

bizhub C751i Premiumの主な仕様

基本機能/コピー機能	
形式	コンソール
カラー対応	フルカラー
読取り解像度	600dpi×600dpi
書き込み解像度	1,800dpi相当×600dpi
階調数	256階調
メモリー容量	8GB (8,192MB)
SSD容量	標準: 256GB 最大: 1TB ^{※1}
複写原稿	シート、ブック、立体物 (書き最大2kg)
最大原稿サイズ	A3
複写サイズ	用紙サイズ 本体: SRA3 ^{※2} (320×450mm)、A3 ~ A5、B6タテ ^{※3} 、A6タテ ^{※4} 、不定形用紙 (第1トレイ: 幅: 90 ~ 297mm、長さ: 148 ~ 431.8mm、第2トレイ: 幅: 139.7 ~ 320mm、長さ: 182 ~ 457.2mm)、郵便はがき ^{※5} 、封筒 ^{※6} 、手差し: SRA3 (320×450mm)、A3 ~ A5、B6タテ、A6タテ、郵便はがき、封筒 ^{※7} 、インテックス紙、長尺紙 ^{※8} (幅: 90 ~ 297mm、長さ: 457 ~ 1,200mm)
ウォームアップタイム (23℃、定格電圧時)	主電源 ONから 14秒以下
ファーストコピータイム ^{※9}	カラー 3.8秒 モノクロ 2.8秒
連続複写速度	A4ヨコ・85ヨコ B4 A3 カラー70枚/分 モノクロ75枚/分 カラー39枚/分 モノクロ42枚/分 カラー35枚/分 モノクロ37枚/分
複写倍率	固定 等倍 拡大 縮小 固定任意 ズーム 変換独立変倍 1:1±0.5%以下 1:1.154/1.224/1.414/2.000 1:0.866/0.816/0.707/0.500 3種類設定可能 25% ~ 400% (0.1%単位で設定可能) 25% ~ 400% (0.1%単位で設定可能)
給紙方式/給紙量	標準 本体トレイ2段 (ユニバーサルトレイ500枚×2段)+大容量給紙トレイ (1,500枚×1段+1,000枚×1段)+マルチ手差し: 150枚 オプション LU-205 (2,500枚×1段)、LU-303 (3,000枚×1段) 最大給紙容量 6,650枚 (標準+LU-303 (3,000枚×1段))
対応用紙坪量 ^{※7}	本体: 52 ~ 256g/m ² マルチ手差し: 60 ~ 300g/m ²
排紙容量	200枚
連続複写枚数	1 ~ 9,999枚
両面コピー	ノンスタック方式 用紙サイズ: SRA3 (320×450 mm)、A3 ~ A5、B6タテ、A6タテ、郵便はがき 対応用紙坪量: 52 ~ 256g/m ²
電源	AC100V 14A+6A (50/60Hz)
最大消費電力	2kW以下
エネルギー消費効率 ^{※9}	省エネ法の対象外
大きさ (幅×奥×高)	615×688×1207mm (本体+ADFまで)
機械占有寸法 (幅×奥)	937×688mm (ADFと手差しの補助トレイを開いた状態)
質量	約160kg (本体のみ、消耗品含まず)

※1 オプション ※2 第2トレイのみ ※3 第1トレイのみ ※4 封筒の種類、保管、印刷環境によりシワや印刷不良が発生する場合があります。
 ※5 コンピューターからのプリントのみ対応しています。 ※6 A4ヨコ、等倍、第1給紙トレイ、原稿がララ面からの読み取り
 ※7 210g/m²以上の用紙に関しては十分な画質が得られない場合があります。また用紙種類により正しく印刷されない場合があります。
 インクジェット用紙は対応していません。
 ※8 52 ~ 59g/m²、210g/m²以上の用紙に関しては十分な画質が得られない場合があります。
 ※9 省エネ法 (平成25年3月1日付) で定められた複写機・複合機別の測定方法による数値 ※給紙容量は80g/m²紙時

自動両面同時読み取り原稿送り装置 (標準装備)

原稿送り装置の種類	
原稿の種類	1/バス両面原稿送り装置 薄紙: 35 ~ 49g/m ² (片面原稿、両面原稿) 普通紙: 50 ~ 210g/m ² (片面原稿、両面原稿、両面原稿)
原稿サイズ	最大A3 (FAXモード時: 最大1,000mm)
原稿積載枚数	330枚 (1ペーパー) 同系列、異系列両面原稿対応
原稿読み取り速度	コピー時 (600dpi) 両面 (カラー/モノクロ): 75/80ページ/分 ※A4ヨコ 両面 (カラー/モノクロ): 150/160ページ/分 スキャン時 (200dpi) 両面 (カラー/モノクロ): 140/140ページ/分 ※A4ヨコ 両面 (カラー/モノクロ): 280/280ページ/分 両面 (カラー/モノクロ): 120/120ページ/分 ※A4ヨコ 両面 (カラー/モノクロ): 240/240ページ/分
電源	本体より供給
大きさ (幅×奥×高)	612×503×177mm
質量	約15.1kg

本体標準価格 (標準搬入設置料) (税別)


bizhub C751i Premium **5,417,000円 (70,000円)**

(Fieryイメージコントローラー標準装備モデル)

※上記搬入設置料はコニカミノルタジャパン株式会社設置した場合の実費です。
 ※時間を指定して搬入作業を実施する場合、別途5,000円 (税別) が必要となります。
 ※特殊作業 (階段作業、クレーン使用等)、移設による搬出・搬入、休日/時間外、遠隔地作業については、別途料金が必要となります。

複写機・複合機・プリンターのサプライ製品の製品安全シート (MSDS, Material Safety Data Sheet) をインターネット上に掲載しております。お使いいただく前に内容をご確認ください。 https://konicaminolta.jp/pr/msds/
--

ご注意	※国内外で流通する紙幣、貨幣、政府発行の証券類、未使用の郵便切手、郵便はがき、政府発行の印紙類などをコピーすることは法律で禁止されています。 ※著作権の目的となっていない書籍・音楽・絵画・映画・地図・映画・図画・写真などの著作物は、個人的に、または家庭内その他、これに準ずる限られた範囲内で使用するためにコピーする以外は禁じられています。
-----	--

 安全にお使いいただくために	<ul style="list-style-type: none"> ●ご使用前に取扱説明書をお読みの上、正しくお使いください。●表示された正しい電源・電圧でお使いください。 ●アース接続を確実に行ってください。故障や電撃の場合、感電するおそれがあります。●水気、湿気、湯気、ほこり、油煙等の多い場所に設置しないでください。火災、感電、故障などの原因となることがあります。 ●給紙キャビネットおよび専用アスク装着時は必ず付属の固定脚を取付け設置してください。
--	--

※コニカミノルタ、KONICAMINOLTAロゴ、シンボルマーク、Giving Shape to Ideas、bizhub、bizhubロゴ、CS Remote Careは、コニカミノルタ株式会社の登録商標または商標です。※Microsoft、Windows、Windows ServerおよびSharePointは、米国Microsoft Corporationの米国およびその他の国における登録商標です。※PostScriptは、米国Adobe Systems Inc.の米国およびその他の国における登録商標または商標です。※Mac OSは、Apple Inc.の米国およびその他の国における登録商標または商標です。※Fieryは、Electronics For Imaging, Inc.の登録商標または商標です。※Ethernetは、富士ゼロックス株式会社の登録商標です。※その他のブランド名および製品名は各社の登録商標または商標です。※製品の仕様・外観・価格等は都合により予告なしに変更する場合があります。※このカタログに掲載の商品の色調は印刷のため実物と異なる場合があります。※このカタログに掲載の操作パネルの画面はHDMIで構成です。※このカタログは事業者向けの商品・サービスの情報を提供しております。記載の価格には消費税が含まれておりません。ご購入の際は別途申し付けます。※本体価格には、消耗品類、その他関連商品は含まれていません。※bizhub C751i Premiumをご購入の際は保守サービスの契約を締結していただきます。詳細については販売担当者にお問い合わせください。※保守サービスのために必要な補修用性能部品の最低保有期間は複写機の製造中止後7年間です。※このカタログに記載されている商品は国内仕様のため海外では使用できません。※万が一、HDDに不良が発生した場合は、蓄積されたデータが消失することがあります。データの消失による直接、間接の障害については責任を負いかねますので、あらかじめご了承ください。(長期保存の場合は、パソコンに引き取り、運用することをお勧めします)

コニカミノルタ情報機器事業の生産事業所およびその生産関係会社の全てにおいてISO14001を取得しています。また、国内販売会社の全拠点でも認証を取得しています。

国内総販売元

コニカミノルタ ジャパン株式会社

〒105-0023 東京都港区芝浦 1-1-1

製造元

コニカミノルタ株式会社

お客様相談室  **0120-805039**

受付時間は土、日、祝日を除く9:00~12:00、13:00~17:00で受けします。

おことわり 確認のためお問い合わせ内容を録音させていただいております。ご了承ください。
 消耗品・修理・保守・サービスに関するお問い合わせは、ご購入いただいた当社販売店へご連絡ください。

製品についての詳しい情報は、インターネットでご覧いただけます。 <https://konicaminolta.com>

Fieryイメージコントローラー IC-420 V2 (標準装備)

形式	内蔵型
連続プリント速度	本体仕様準ずる
解像度	1,800dpi相当×600dpi/1,200dpi
メモリー	4GB
HDD	500GB
ページ記述言語	Adobe PostScript3
内蔵フォント	日本語2書体 (小塚ゴシック、小塚明朝) 欧文138書体
対応プロトコル	Ethernet (TCP/IP)、HTTP/HTTPS、SSL/TLS for HTTPS、SNMPv3、SMB、Port9100 (Bi-Directional)、IPP、LDAP、IPV6
対応OS	Windows 10 ^{※1} /11 Windows Server 2016/2019/2022 macOS Mojave (10.14)、macOS Catalina (10.15)、macOS Big Sur (11)、macOS Monterey (12)、macOS Ventura (13)
インターフェース	10Base-T/100Base-TX/1000Base-T
電源	AC100V 50/60Hz 4A

※1 32ビット (x86) / 64ビット (x64) 環境に対応

インターネットファクス機能 (標準装備)

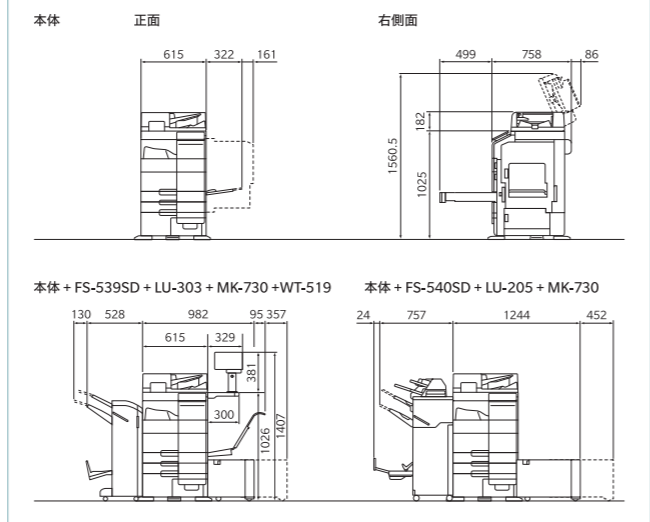
通信プロトコル	送信: SMTP、受信: POP3、TCP/IP Simpleモード、Fullモードに対応
送信原稿サイズ	A3、B4、A4
解像度	モノクロ時: 200×100dpi、200×200dpi、400×400dpi、600×600dpi カラー時: 200×200dpi、400×400dpi、600×600dpi
データフォーマット	モノクロ時: TIFF-F、カラー時: TIFF (RFC3949のProfile-Cに準拠)
宛先登録	メールアドレスをワンタッチダイヤルに登録 (最大2,000件)
同報 (順次同報)	最大605宛先 (インターネットファクスのみの場合: 最大505宛先)
データ圧縮方式	モノクロ時: MMR / MR / MH カラー時: JPEG

スキャナー機能 (標準装備)

形式	フルカラースキャナー
読取りサイズ	本体仕様準ずる
読取り解像度	200×200dpi、300×300dpi、400×400dpi、600×600dpi
原稿読み取り速度	片面 (カラー/モノクロ): 140/140ページ/分 (200dpi時) 両面同時読み取り (カラー/モノクロ): 280/280ページ/分 (200dpi時)
インターフェース	Ethernet 10Base-T/100Base-TX/1000Base-T、IEEE 802.11a/b/g/n/ac ^{※1}
対応プロトコル	TCP/IP (FTP、SMB、SMTP、WebDAV) (IPv4/IPv6) ※SMB 3.0に対応
出力フォーマット	TIFF、JPEG、PDF、コンバクトPDF、OOXML (pptx、xlsx ^{※2} 、docx ^{※3})、XPS、コンバクトXPS、サーチャブルPDF ^{※4} 、PDF/A ^{※5} 、リニアライズドPDF ^{※6}
対応OS ^{※2}	Windows 10 ^{※1} /11

※1 オプション ※2 TWAINドライバーの対応OS ※3 32ビット (x86) / 64ビット (x64) 環境に対応

寸法図 (単位: mm)



bizhub C751i
Premium
 Fieryイメージコントローラー標準装備モデル

BRING NEW CREATIVITY TO YOUR OFFICE

高速出力でスマートな出力環境を

多様な視点で未来をデザインする
 RETHINK WHAT'S POSSIBLE



Giving Shape to Ideas

このカタログの記載内容は2024年6月現在のものです。9251-1115-02-2406T-KJM

企業内印刷を創造的に、 オフィス業務は軽快に。

ダイレクトな情報発信やコスト削減の観点から印刷物の内製化をお考えの方。
また、販促物の訴求力アップのためプリント性能を高めたい方に。

「bizhub C751i Premium」はFieryコントローラーを標準搭載し、
生産性や品質においてワンランク上の出力環境を構築。
もちろん日常業務を効率化する多彩な機能も備えています。

オフィス機でありながらグラフィック用途にも最適な1台が
ドキュメントに新たな価値を加え、あなたの創造性を高めます。



オフィスで1台2役を実現

コピー・スキャナー・プリント・FAX※1に対応し、オフィス業務に必要な機能を搭載。さらにデザイン制作に適したプリント処理能力、PostScript対応、色や用紙管理、ホットフォルダー※1を活用した印刷ワークフローを実現します。

Double
Role
High
Speed

データや量に影響を受けない高い生産性能

105g/m²の厚紙まで、フルカラー毎分70枚出力※2。システムパフォーマンスの改善や高速SSD搭載などにより各処理性能が向上。Fieryコントローラーを介することでプロフェッショナル機同等のプリント速度を備えています。

※1 オプション ※2 フルカラー/モノクロ出力 A4: 70/75ppm, A3: 35/38ppm

オフィス機として、日常業務の効率を高める

メディア対応を支える紙種センサーを標準搭載 用紙対応力を強化

用紙の坪量に対しての出力速度や用紙サイズが従来から拡大。用紙サイズは、最小で90mm×139.8mmに対応※1。本体トレイ1から封筒最大70枚、はがき200枚の大量給紙が可能です。

※1 手差しトレイのみ
※封筒やはがきは種類によっては通紙できない場合があります。また画像品質は保証外となります。

A3サイズの全面プリントが可能 SRA3サイズ対応

SRA3用紙(320×450mm)に対応し、307.1×437.1mmの印字領域を確保。A3サイズの全面プリントが可能となりました。



SRA3サイズ

高度なドキュメントアウトプットを可能にする 多機能フィニッシャー

案内状の作成などに便利な3枚重ねの三つ折り機能をはじめ、さまざまなパターンのステープルやパンチ機能、中とじ製本など、高度な加工を可能にするフィニッシャーをご用意。プリントから最終加工まで一貫して行えるため、さまざまな印刷物を内製することができます。また、紙詰まりが発生した場合、残留用紙を胴内のトレイに自動排出するページ機能を備え、加工だけでなく、メンテナンス面においても作業を最小限に抑えます。

※オプション

仕事の効率をアップする 豊富な給紙オプション

給紙容量は本体トレイ×4カ所と手差しトレイ×1カ所です。最大3,650枚。さらに、オプションの大容量給紙ユニットの2種類※1のいずれかを装着することで最大給紙枚数を拡張できます。

※1 SRA3サイズ対応ユニットLU-205(最大2,500枚)、A4サイズ対応ユニットLU-303(最大3,000枚)
※給紙容量は80g/m²紙時



機能	加工イメージ	FS-540※1※2	FS-540SD※1※2	FS-539※1※2	FS-539SD※1※2
仕分け(シフトソート)機能	1部ずつ排紙位置をずらして排紙する	○		○	
ステープル機能	コーナーステープル コーナーステープル(平行)※4 2点ステープル(サイド)	A4、B5:最大100枚 / B4:最大65枚 / A3、A5:最大50枚 普通紙(81~90g/m ²) B4、A4、B5:最大60枚 / A3、A5:最大50枚		薄紙/普通紙(52~90g/m ²):最大50枚 厚紙(91~120g/m ²):最大30枚 厚紙(121~209g/m ²):最大15枚	
製本(小冊子)機能&折り機能	中とじ 中折り 三つ折り(3枚可能)	—	最大20枚	—	最大20枚
Z折り機能	Z折り	Z折りユニットZU-609 52~90g/m ²		—	
パンチ機能	2穴 上2穴	パンチキットPK-526 300g/m ² まで対応可能		パンチキットPK-524 300g/m ² まで対応可能	
カバーシート機能&インターシート機能	カバーシート インターシート	ポストインサーターPI-507 or 標準機能		標準機能	

※1 フィニッシャー装着時の胴内排紙が可能です。排紙先は最大で3つまで設定ができます。FS-540/FS-540SDは、ジョブセパレーターJS-602を装着すれば、胴内排紙を含め最大4つまで設定できます。
※2 中継搬送ユニットRU-519が必要です。 ※3 A3、A4タテ、A4ヨコ、B5タテおよびA5ヨコに対応しています。但し、A3、A4ヨコは手動設定が必要です。

生産機として、印刷物の品質を高める

本格的なグラフィックユースやDTPユースに Fieryコントローラー ※標準搭載

デザイン制作向けのワークフローに適したプリンターコントローラーを標準搭載。プロの現場に必要な機能や操作性を提供します。

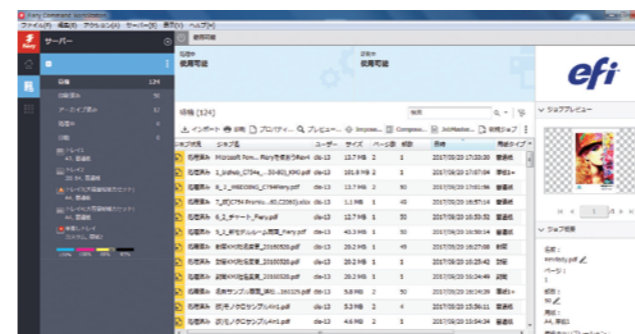
本体内蔵型のためコンパクトな設置スペースそのまま

オンデマンド印刷の基本機能を備え安定した印刷処理

高度なカラーマネジメントで高品質な色再現

Command WorkStation

新しいユーザーインターフェースで操作性が更に向上。ジョブセンターとデバイスセンターの2画面でジョブを効率的に管理します。



ジョブセンター すべてのジョブ管理機能を統合します。

- ▶ インターフェースを一新、わかりやすく使いやすくより直感的に操作が可能です。
- ▶ 柔軟な検索機能とフィルター機能を使用することで、ジョブの検索をスピードアップして、迅速に対応できるようになります。
- ▶ プロダクションマネージャーは、印刷物の生産に関する主要な統計データを通じて状況を把握しやすくなるので、印刷現場をより効率的かつ生産的に管理できます。

Fiery ホットフォルダー

ファイルをフォルダーにドラッグ&ドロップするだけで、アプリケーションを起動することなくプリントできます。

※オプション

キャリブレーション

手軽にキャリブレーションが行えるCalibrator機能を搭載しています。

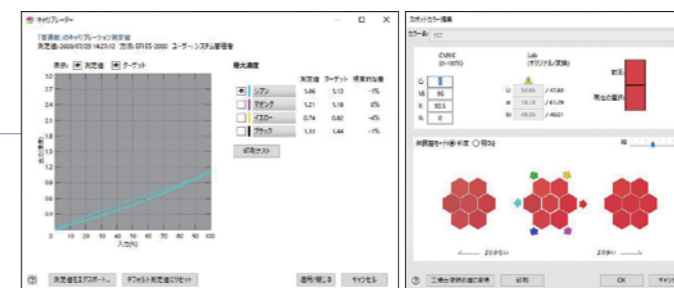
Spot-on代替カラー

アプリケーションで指定されたRGB/CMYKデータを特定のCMYK値に置換し、適切な色再現を実現します。



デバイスセンター サーバー設定機能を1つの画面に集約できます。

- ▶ 直感的なカラー設定ツールによる自在なプロファイルシミュレーションを設定可能。
- ▶ 用紙カタログを搭載し、本体とFieryコントローラーいずれからでもトレイ設定が可能。
- ▶ 効率的なジョブログ管理機能を搭載。



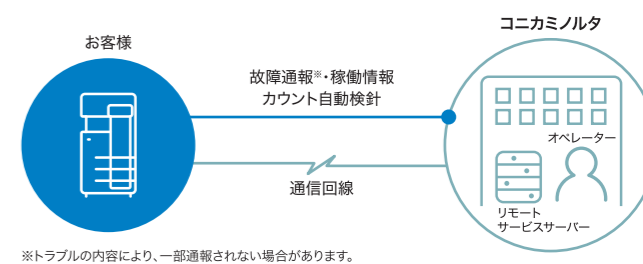
※キャリブレーションには専用測色機が必要です。
※本機能の操作トレーニングについてはサービスメニューをご用意しています。
※色再現性はプリンター性能の範囲内であり、すべてを保証するものではありません。

お客様の管理負担を軽減するリモートサービス KONICA MINOLTA iCare

KONICA MINOLTA iCareは、先進の遠隔診断リモート管理プラットフォームにより、故障の未然防止や故障時の迅速な対応を実現。マシンのダウンタイムを最小限に抑えることが可能です。ファームウェアの自動更新やパネル画面をお客様と共有できる遠隔サポートなどのサービスも展開しています。

幅広い視野での環境対応、さまざまな環境基準に適合

再生素材の積極的な採用で資源の有効活用に貢献するほか、随所に環境配慮テクノロジーを取り入れ、低消費電力を達成。幅広い視野で環境負荷の低減に貢献しています。



※トラブルの内容により、一部通報されない場合があります。

