

bizhub C751i

はじめにお読みください

お困りのときや本書に記載されていない機能については、
以下のQRコードから詳しい情報をご覧ください。



ユーザーズガイド

安全にお使いいただくために	1
ご利用になる前に	8
本機のセキュリティー対策	10
HTMLユーザーズガイドの使い方	12
本機について	13
パネルについて	19
原稿と用紙のセットのしかた	23
本機でできること	28
宛先を登録する	32
困ったときにお読みください	34

本書に、乱丁、落丁などがありましたら、サービス実施店もしくは、最寄の販売店にご連絡ください。新しいものとお取替えいたします。

1 安全にお使いいただくために

1.1 はじめに

このたびは弊社製品をお買い上げいただき、誠にありがとうございます。

本書は、下記について記載しております。製品のご使用前に必ずお読みください。

- 製品を安全に使用していただくために守っていただきたいことがら。
- 製品の安全性に関する情報。
- その他、製品を使用する上での注意事項。

ユーザーズガイド内で使用しているイラストや画面などは、実際の装置や画面とは異なる場合があります。

国際エネルギースタートプログラムについて



当社は、国際エネルギースタートプログラムの参加業者です。本製品は国際エネルギースタートプログラムの対象製品に関する基準を満たしています。

国際エネルギースタートプログラム対象製品とは？

国際エネルギースタートプログラムは、エネルギー効率に配慮した製品の開発と普及を目的とした任意の制度です。

本製品は、地球温暖化抑制に貢献する事を目的に作られた製品です。一定時間印刷を行わない場合、自動的に低電力モードに移行する機能が搭載されています。この機能により本機未使用時の効率のおよび、経済的な電力の使用ができます。

省エネルギー設計

本製品は消費電力の低減を目指した設計です。

一定期間マシンを使用しない場合に、自動的に本体の消費電力を抑制する節電モードに切り替わる機能を搭載しています。節電モード（スリープモードなど）に入る時間を短くすることで、消費電力の低減が可能です。

使用可能な用紙

本製品は再生紙の使用が可能です。

薄紙（64g/m²）の使用を保証しており、薄紙をご使用頂くことで、省資源、環境負荷低減に貢献できます。

推奨再生紙：コニカミノルタ KR - 100（坪量 66g/m²、古紙配合率 100%、白色度 68%）

推奨上質紙：コニカミノルタ J ペーパー（坪量 68g/m²、白色度 80%）

自動両面機能

本製品は両面印刷機能を標準搭載しており、自動で用紙の両面に印刷が可能です。この機能を使用することで用紙の使用量を削減でき、貴重な環境資源の保全に貢献します。

エコマークについて



本機は資源採取からリサイクルまでのライフサイクル全体を通して環境に配慮し、エコマーク認定された製品です。

エコマーク認定番号 第 18 155 052 号
bizhub C751i は、「エコマーク事務局認定・環境保全型商品」です。

モデル名について

本製品は、日本で次のモデル名で販売されています。

コニカミノルタ製 bizhub C751i

1.2 安全にご使用いただくために

製品を安全にお使いいただくため、機械の電源、設置および日常の取扱い時にぜひ守っていただきたい注意とお願いを記述しました。製品の電源を入れる前に必ずお読みください。

重要

本書はいつでも見られる場所に大切に保管ください。

本書内に書かれている注意事項についても必ずお守りください。

※ ご購入いただいた製品によってはこの項の内容と、一部合致しないものもありますが、ご了承ください。

絵表示の意味

安全上のご注意 必ずお守りください

■お使いになる人や他の人への危害、財産への損害を未然に防ぐため、必ずお守りいただくことを説明しています。

誤った取扱いをした場合に生じる危険とその程度を、次の区分で説明しています。

絵表示	説明
	危険 誤った取扱いをしたとき、死亡や重傷に結びつく可能性のあるもの。
	警告 誤った取扱いをしたとき、死亡や重傷に結びつく可能性のあるもの。
	注意 誤った取扱いをしたとき、軽傷または家屋・財産などの損害に結びつくもの。

おもな図記号の例として以下のものがあります。

図記号	説明	図記号	説明	図記号	説明
	禁止		分解禁止		接触禁止
	指示		アース（接地）		電源プラグを抜く
	注意		高温注意		感電注意
	手や腕の挟み込みに対する警告		可動部分に対する警告		ファンの羽根に対する警告
	中性線ヒューズ使用注意		スイッチの ON	○	スイッチの OFF
	待機状態		プッシュボタンスイッチ		アース（保護ボンディング端子）
	アース（保護接地）				

〈電源接続について〉

警告

<p>製品に付いている、または、同梱されている電源コード以外には使用しないでください。不適切な電源コードを使用すると火災・感電のおそれがあります。販売国により同梱されている電源コードが使用できない場合は、以下条件を満たした電源コードを選択するか、お買い上げの販売店、または弊社サポートセンター、サービス実施店にご連絡ください。</p> <ul style="list-style-type: none"> 電源コードは、電圧と電流の定格をこの製品の定格銘版に適合する。 電源コードは、地域の規定要求に適合する。 電源コードは、アースピン/端子がある。 	
<p>この製品の電源コードを他の製品に転用しないでください。火災・感電のおそれがあります。</p>	
<p>電源コードを傷つけたり、加工したり、重いものを載せたり、加熱したり、無理にねじったり、曲げたり、踏みつけたり、引っばったりして破損させないでください。傷んだ電源コード（芯線の露出、断線など）を使用すると火災のおそれがあります。</p>	
<p>製品に表示された電源電圧以外の電圧で使用しないでください。火災、感電のおそれがあります。</p>	
<p>タコ足配線をしないでください。コンセントに表示された電流値を超えて使用すると、火災、感電のおそれがあります。</p>	
<p>延長コードは使用しないでください。火災、感電のおそれがあります。同梱されている電源コードでコンセントに届かない場合は、お買い上げの販売店、または弊社サポートセンター、サービス実施店にご相談ください。</p>	
<p>濡れた手で電源プラグを抜き差ししないでください。感電のおそれがあります。</p>	
<p>電源プラグはコンセントに確実に差し込んでください。火災、感電のおそれがあります。</p>	
<p>アース（接地）されたコンセントに接続してください。或いは必ずアース（接地）接続を行ってください。アース（接地）接続しないで、万一漏電した場合は火災、感電のおそれがあります。</p> <p>アース（接地）接続は、必ず電源プラグを電源につなぐ前に行ってください。また、アース（接地）接続を外す場合は、必ず電源プラグを電源から切り離してから行ってください。なお、アース（接地）接続できない場合は、お買い上げの販売店、または弊社サポートセンター、サービス実施店にお問い合わせください。</p> <p>アース線を接続する場合は、以下のいずれかの場所に取り付けるようにしてください。</p> <ul style="list-style-type: none"> コンセントのアース端子 接地工事を施してある接地端子（第D種） <p>次のような所には絶対にアース線を取り付けしないでください。</p> <ul style="list-style-type: none"> ガス管（ガス爆発の原因になります） 電話線用アース（落雷時に大きな電流が流れ、火災・感電のおそれがあります） 水道管（途中が樹脂になっていて、アースの役目を果たさない場合があります） 	

注意

<p>コンセントはできるだけ製品のそばにあるものを利用し、そのコンセントに近づけるようにしてください。火災、感電のおそれがあります。非常時に電源プラグを抜けなくなります。</p>	
<p>電源プラグのまわりに物を置かないでください。非常時に電源プラグを抜けなくなります。</p>	
<p>プラグを抜くときは電源コードを引っばらないでください。コードが傷つき、火災・感電の原因となる場合があります。</p>	
<p>電源プラグは年1回以上コンセントから抜いて、プラグの刃と刃の周辺部分を清掃してください。ほこりがたまると、火災の原因となる場合があります。</p>	

〈設置について〉

警告

<p>包装材のポリ袋は幼児の手の届くところに置かないでください。頭からかぶるなどしたときに口や鼻をふさぎ窒息するおそれがあります。</p>	
<p>本製品の上に水などの入った花瓶などの容器や、クリップなどの小さな金属物を置かないでください。こぼれて製品内に入った場合、火災、感電のおそれがあります。万一、金属片、水、液体などの異物が本製品の内部に入った場合には、ただちに電源スイッチを切り、その後必ず電源プラグをコンセントから抜いて、お買い上げの販売店、または弊社サポートセンター、サービス実施店にご連絡ください。</p>	
<p>電源コードの上を人が踏んで歩いたり、足でひっかけたりするような場所には設置しないでください。発熱による火災や感電のおそれがあります。</p>	

注意




<p>〈固定脚を使用するよう指示がある場合〉本製品を設置したら固定脚を使用して固定してください。動いたり、倒れたりしてけがの原因となることがあります。</p>	
<p>本製品をほこりの多い場所や調理台・風呂場・加湿器の側など油煙や湯気の当たる場所には置かないでください。火災・感電の原因となることがあります。</p>	
<p>本製品を不安定な台の上や傾いたところ、振動・衝撃の多いところに置かないでください。落ちたり、倒れたりして、けがの原因となることがあります。</p>	
<p>本製品の通風口をふさがないでください。内部に熱がこもり、火災・故障の原因となることがあります。</p>	
<p>本製品を移動させる場合は、必ず電源プラグをコンセントから抜いて行ってください。コードが傷つき、火災・感電の原因となることがあります。</p>	
<p>本製品を移動する際は必ずユーザーズガイドなどで指定された場所を持って移動してください。記載されている場所以外を持って製品を移動させると製品が落下するなど、けがの原因となります。</p>	

〈本機の使用に際して〉







警告

<p>本製品を改造しないでください。火災・感電のおそれがあります。また、レーザーを使用している機器にはレーザー光源があり、失明のおそれがあります。</p>	
<p>本製品の固定されているカバーやパネルなどは外さないでください。製品によっては、内部で高電圧の部分やレーザー光源を使用しているものがあり、感電や失明のおそれがあります。</p>	
<p>本製品が異常に熱くなったり、煙、異臭、異音が発生するなどの異常が発生した場合には、ただちに電源スイッチを切り、その後必ず電源プラグをコンセントから抜いて、お買い上げの販売店、または弊社サポートセンター、サービス実施店にご連絡ください。そのまま使用しますと、火災・感電のおそれがあります。</p>	
<p>本製品を落としたり、カバーを破損した場合は、ただちに電源スイッチを切り、その後必ず電源プラグをコンセントから抜いて、お買い上げの販売店、または弊社サポートセンター、サービス実施店にご連絡ください。そのまま使用しますと、火災・感電のおそれがあります。</p>	

警告


本製品の周囲や内部に引火性／可燃性のスプレーや液体、ガスなどを使用しないでください。また、引火性／可燃性のダストスプレーを使って、機内清掃は行わないでください。火災や爆発の原因となります。	
<機内近接通信を目的とした RFID モジュール (13.56 MHz に限る) を使用している場合、或いは電磁誘導加熱 (IH) 技術 (20.05 kHz ~ 100 kHz に限る) を使用している場合> 本製品から微弱な電磁波が出ています。植込み型医療機器 (心臓ペースメーカーなど) をご使用の方は、異常を感じたら本製品から離れてください。そして、医師にご相談ください。本製品が上記に該当するか不明の場合は、お買い上げの販売店、または弊社サポートセンター、サービス実施店にお問い合わせください。	
<非接触 IC カードリーダーを使用している場合> 植込み型医療機器 (心臓ペースメーカーなど) の装着者は、装着部位を IC カードリーダーの 12 cm 以内に近づけないでください。電波により植込み型医療機器の動作に影響を与えることがあります。	

注意



換気の悪い部屋で、長時間にわたる使用や大量にコピー／プリントをする場合には、排気臭が気になることがありますので、十分に換気を行ってください。	
本製品の内部には、高温部分があります。紙つまりの処置など内部を点検するときは、「高温注意」を促す表示がある部分 (定着器周辺など) に、触れないでください。やけどの原因となります。	 
連休などで本製品を長期間使用にならないときは、安全のため必ず電源プラグをコンセントから抜いてください。	
ご使用の際は、ランプの光を見続けしないでください。目の疲れの原因となることがあります。	
ステープル針のついた用紙、導電性の用紙 (銀紙／カーボン含有紙など)、表面が加工された感熱紙／インクジェット用紙などは使用しないでください。火災の原因となることがあります。	

〈消耗品について〉












警告

トナーまたはトナーの入った容器 (トナーカートリッジ、現像ユニットや廃棄トナーボックスなど) を火中に投じないでください。トナーが飛び散り、やけどのおそれがあります。	
---	---

注意

トナーの入った容器 (トナーカートリッジ、現像ユニットや廃棄トナーボックスなど) を子供の手の届くところに放置しないでください。なめたり食べたりすると健康に障害を来す原因になることがあります。	
トナーの入った容器 (トナーカートリッジ、現像ユニットや廃棄トナーボックスなど) は、精密機器や記憶媒体などの磁気に弱いものの近くには保管しないでください。これら製品の機能に障害を与える可能性があります。	

注意

トナーの入った容器 (トナーカートリッジ、現像ユニットや廃棄トナーボックスなど) は、無理に開けたりしないでください。トナーが漏出した場合には、トナーの吸引および皮膚接触を極力避けてください。	
トナーが服や手についた場合には、石鹸を使って水でよく洗流してください。	
トナーを吸入した場合には、新鮮な空気のある場所へ移動し、大量の水でよくうがいをしてください。咳などの症状がでるようであれば、医師の診察を受けてください。	
トナーが目に入った場合には、ただちに流水で 15 分以上洗流してください。刺激が残るようであれば、医師の診察を受けてください。	
トナーを飲んだ場合には、口の中をよくすすぎ、コップ 1、2 杯の水をお飲みください。必要に応じて医師の診察を受けてください。	
トナーを掃除する場合には、個人用防護具を着けてください。吸い取るか拭いて、廃棄物処理のために集めて袋に入れてください。HEPA フィルター付き掃除機を使用してください。掃除機は静電気を逃がすために、アース接続されている必要があります。粉塵の発生を避けるため、乾拭きはしないでください。	
銅製の端子がついたユニット (トナーカートリッジや現像ユニットなど) の端子に触れないでください。静電気により製品が故障するおそれがあります。	
ご使用の際は、マニュアルをよくお読みのうえ正しくお使いください。	
<定着ユニットの交換指示がある場合>定着部は非常に高温になっています。定着ユニットは、電源を切ったあと、各ドアやカバーを開いた状態で指定時間以上放置し、定着部が室温になってから交換してください。やけどの原因となります。	  

KMI_Ver. 06_J

1.3 適合宣言文

レーザーの安全性

本機は、レーザーを使用するデジタル機器です。ユーザーズガイドに記載している指示事項を守って動作させる限り、レーザーの危険にさらされることはありません。

レーザー光放射は、保護カバーの中に完全に遮蔽されていますので、ユーザー使用のどの段階においても、レーザー光が機外に漏れ出すことはありません。

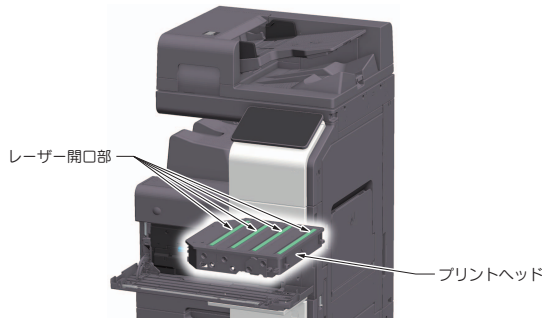
本機はクラス 1 レーザー製品 (IEC60825-1: 2014) として認定されています。従って、本機が危険なレーザー放射を発生させることはありません。

内部レーザー放射

最大平均放射パワー：プリントヘッドのレーザー開口部で 17.7 μW
波長：775-800 nm

本機は、Class 3B のレーザーダイオードを使用し、不可視のレーザー光を放射します。

プリントヘッド部には、このレーザーダイオードと読み取り用ポリゴンミラーが組み込まれています。プリントヘッド部は市場保守調整品目ではありません。したがって、プリントヘッド部は、どのような状況でも開けないでください。

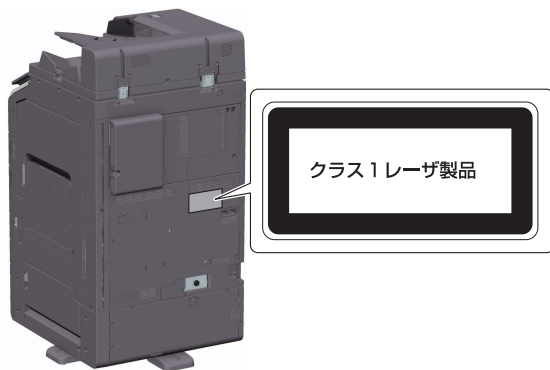


⚠ 警告

- ここに規定した以外の手順による制御や調整は、危険なレーザー放射の被ばくをもたらし恐れがあります。
- これは半導体レーザーです。このレーザーダイオードの最大出力は 25 mW で波長は 775-800 nm です。

レーザー安全ラベル

下図に示すように、レーザー安全ラベルが本機の外側に貼り付けられています。



オゾン放出

本機の使用中はオゾンが発生しますが、その量は人体に悪影響を及ぼさないレベルです。

ただし、換気の悪い部屋で長時間使用したり、大量にコピー/プリントを行ったりする場合には臭気が気になることがあります。快適な環境を保つために部屋の換気をおすすめします。

電波障害について

この装置は、クラス A 機器です。この装置を住宅環境で使用すると電波妨害を引き起こすことがあります。この場合には使用者が適切な対策を講ずるよう要求されることがあります。VCCI-A

この製品にはシールドされたインターフェイスクーブルを使う必要があります。そうでない場合は、電波障害を引き起こすことがあります。

USB Host

USB Host には USB 機器（メモリー、認証装置、ハブ等）を直接差し込んでください。

延長ケーブルを使用した場合、電波障害を引き起こすおそれがあります。

高調波電流について

JIS C 61000-3-2 適合品

本装置は、高調波電流規格「JIS C 61000-3-2」に適合しています。

物質エミッションについて

粉塵、オゾン、スチレン、ベンゼンおよび TVOC の放散については、エコマーク No.155「複写機・プリンタなどの画像機器」の物質エミッション放散速度に関する認定基準を満たしています。（トナーは本製品用の推奨純正品を使用し、複写を行った場合について、試験方法：RAL-UZ205 の付録 S-M に基づき試験を実施しました。）

エネルギー消費について

本機の TEC 値、エネルギー消費効率および製品区分は以下のようになります。

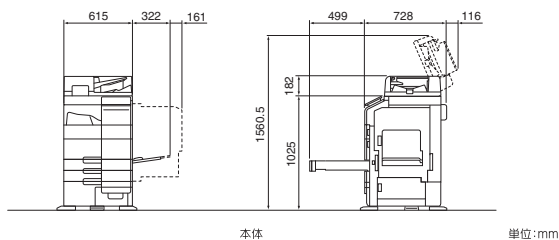
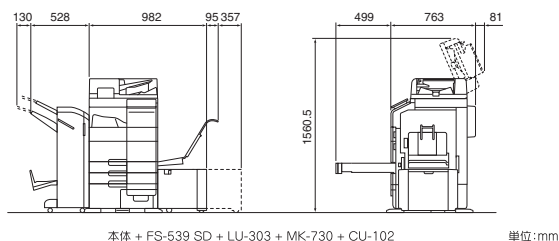
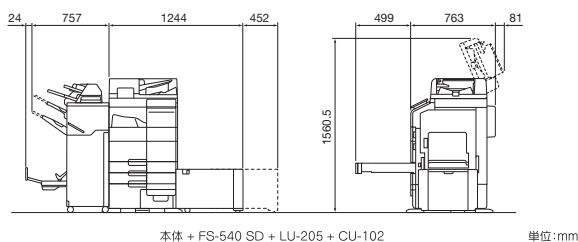
製品名	TEC 値 ^{*1}	エネルギー消費効率 ^{*2}	製品区分
bizhub C751i	1.12 kWh/週	223 kWh/年	複合機 b

^{*1} 国際エネルギースタープログラムに基づく消費電力

^{*2} 省エネ法（平成 25 年 3 月 1 日付）で定められた測定方法による数値

1.4 設置スペース

プリント操作、消耗品の補給、交換、定期点検が容易に行えるように、十分な設置スペースを確保してください。



重要

オプションを装着していない状態で使用する場合、本機の背面には排熱用の排気ダクトがあるため、背面は壁から必ず 200 mm 以上離してください。

1.5 使用上のご注意

本製品は電気通信事業者（移动通信会社、固定通信会社、インターネットプロバイダ等）の通信回線（公衆無線 LAN を含む）に直接接続することができません。

本製品をインターネットに接続する場合は、必ずルータ等を経由し接続してください。

本機を最良の状態でご使用いただくために、次の点にご確認ください。

設置電源

設置電源には以下の条件の電源を使用してください。

- 使用する電源は、電圧および周波数の変動が少ないものを使用してください。
- 電圧変動率：AC 100 V ±10% 以内
- 周波数変動：50 Hz/60 Hz ±3 Hz 以内

使用環境

いつも良い条件でご使用いただける環境の範囲は、以下の条件です。

- 気温 10 °C ~ 30 °C 温度変化率 10 °C /h
- 湿度 15% ~ 85% 湿度変化率 10%/h

コピーの保存について

コピーの保存について、次の点にご確認ください。

- 長期間保存される場合は、光による退色を防ぐため光の当たらないところに保管してください。
- コピーされたものを貼る場合、溶剤入りの接着剤（スプレーのりなど）を使用すると、トナーが溶けることがあります。
- 通常の白黒コピーに比べてトナーの層が厚いため、強く折り曲げると折り曲げたところでトナーが剥がれることがあります。

トナーカートリッジの取り扱いについて

トナーカートリッジを取り扱う場合、以下の項目をよく読み取り扱いは十分に注意してください。

- トナーカートリッジは、無理に開けたりしないでください。トナーが漏れ出した場合には、トナーの吸引および皮膚接触を極力避けてください。
- トナーが服や手に付いた場合
石鹸を使って水で良く洗い流してください。
- トナーを吸入した場合
新鮮な空気の場所に移動し、大量の水でよくうがいをしてください。
咳などの症状がでるようであれば医師の診察を受けてください。
- トナーが目に入った場合
直ちに流水で 15 分以上よく洗い流し、刺激が残るようであれば医師の診察を受けてください。
- トナーを飲み込んだ場合
口の中をよくすすぎ、コップ 1、2 杯の水をお飲みください。必要に応じて医師の診察を受けてください。
- トナーカートリッジは、幼児や子供の手の届かないところに保管してください。

換気について

換気の悪い部屋で長時間使用したり、大量のコピーを行うと、オゾンなどの臭気が気になり、快適なオフィス環境が保てない原因となります。また、複写動作中には、化学物質の放散がありますので、換気や通風を十分行うように心掛けてください。

本機内部の保存データについて

本機の譲渡、廃棄またはリース返却時、情報の漏洩を防止するため、[全領域上書き削除] 機能を実行することをおすすめします。

[全領域上書き削除] 機能を実行すると、ストレージ全領域に保存されているすべてのデータの上書き削除に加え、ストレージに保存されたすべてのパスワードを出荷時設定に戻すため、情報の漏洩を防止できます。

[全領域上書き削除] 機能について詳しくは、「ユーザーズガイド」をごらんください。

また、[全領域上書き削除] 機能を実行する場合は、サービス実施店にご連絡ください。

万が一ストレージが故障したときに備え、定期的にストレージのバックアップをとっておくことをお勧めします。ストレージのバックアップについて詳しくは、サービス実施店にお問い合わせください。

機械・消耗品のリサイクル／リユース

弊社の環境基準に従い回収された機械やカートリッジなどは、リサイクル、リユースされています。今後も資源の保護に取り組み、人と環境に調和した活動を行ってまいります。

使用済みのボトル、カートリッジ、ユニット、感光体は、再使用、マテリアルリサイクル、再資源化など適正に処理するため、回収にはご協力を御願い致します。

使用済みのボトル・カートリッジ・ユニット

- 使用済みのボトル、カートリッジ、ユニットは、サービスエンジニアが回収しますので、捨てずに個装箱に入れて保管しておいてください。
回収したボトル、カートリッジ、ユニットは、再資源化しています。

機械の廃棄について

- 機械を廃棄するときは、サービス実施店もしくは、最寄りの販売店にご連絡ください。機械を直接お引取りするか、または指定のお引取り場所をお知らせします。
回収した機械は、再資源化しています。

2次電池（充電式リチウム電池）の使用について

- 本機では、2次電池は一切使用しておりません。

保守サービス

本機には以下の保守サービスシステムがあります。

- コピーチャージシステム
 - 機械を安定した状態でお使いいただくための保守サービスをご提供し、ユニットをお貸しいたします。専門のサービスエンジニアを派遣し、点検、整備及び部品交換を行います。その対価としてコピーチャージ料金を申し受けるシステムです。
- スポットシステム
 - 機械の保守サービスと、ユニット、トナー、部品その他関連商品の供給をお客様のご要請の都度、有料でお引き受けするシステムです。
尚、保守サービスの為に必要な補修用性能部品（機械の性能を維持するために必要な部品）の最低保有期間は該当製品の製造中止後7年間です。

1.6 複製禁止事項

本機でなにを複製してもよいわけではありません。

とくに法律によって、その複製をとるだけでも罰せられるものがありますので、次の点にご注意ください。

法律により複製を禁止されているもの

紙幣、貨幣、政府発行の有価証券、国債、地方債証券

外国紙幣、証券類

未使用郵便切手、はがき類

政府発行の印紙、税法で規定されている証券類

<関係法律>

- 通貨及証券模造取締法
- 外国に於て流通スル貨幣紙幣銀行券証券偽造変造及模造ニ関スル法律
- 郵便切手類模造等取締法
- 印紙等模造取締法
- 紙幣類似証券取締法

重要

法律で禁止されている紙幣などの複製を防止するため、本機には偽造防止機能を搭載しています。

本機は偽造防止機能を搭載しているため、画像に若干のノイズが入ったり、画像データの保存が禁止されたりすることがあります。ご了承ください。

著作権の対象となっているもの

書籍、絵画、写真、図画、地図、楽譜などの著作物は、個人的にまたは、家庭内、その他これに準ずる限られた範囲内で使用する場合を除いて複製は禁止されています。

注意を必要とするもの

政府発行のパスポート、公共機関や民間団体発行の免許証、許可証、身分証明書や通行証、金券などの切符類も勝手に複製しないほうがよいと考えられます。

民間発行の有価証券（株券、小切手、手形等）、定期券、回数券などは、事業所が業務に供するための最低必要部数を複製する以外は、政府の指導によって注意が呼びかけられています。

2 ご利用になる前に

2.1 環境への取組みについて

当社は、事業活動のあらゆる段階において環境負荷低減の取組みを推進しています。

その取組みの一環として、ユーザーズガイドのページ数削減による省資源化を進めてまいります。

ご使用に際して必要な情報は、検索性に優れたユーザーズガイド（HTML形式）でも参照いただけます。

キーワード検索や目的別絞り込み機能により、お客様の利便性を向上しておりますので、こちらもぜひご活用ください。

コニカミノルタの環境への取組みは、当社ホームページをごらんください。

<http://konicaminolta.jp/about/csr>

2.2 本機の使用目的について

使用目的

本機には、複数のオフィス機器の機能が組み込まれています。本機は、次の目的のためのオフィスシステムとして使用されるよう設計されています。

- 文書の印刷、コピー、スキャン、およびファクス
- 両面印刷、ステープル、パンチ、小冊子作成のような仕上げ機能の使用（対応するオプションが装着されている場合）
- スキャンした文書のUSBメモリーへの保存、FTPやWebDAV、E-mailのようなネットワークスキャン宛先への送信

本機をお使いの際は、次の事項を順守してください。

- 本体やオプションの仕様の範囲内で使用すること
- ユーザーズガイドに記載されている安全にお使いいただくためのすべての注意文を順守すること
- 複製禁止事項（6ページ）を順守すること
- 点検およびメンテナンス指示を忠実に実行すること
- 一般、国家、および企業の安全規定を順守すること

許容できない操作条件

以下の場合、本機は動作しないことがあります。

- エラーまたはダメージが発見された場合
- メンテナンス間隔が超過している場合
- 機械的機能または電気的機能が正常にはたらかない場合

免責

本機が許容できない条件のもとで操作された場合、弊社はダメージについて一切の責任を負いません。

2.3 本機の利用者について

ユーザーズガイドは、本機の以下の利用者を対象としています。

利用者	説明
ユーザー	「本機の使用目的について」に記載されている目的のために本機を使用し、割当てられたユーザーの権利に従って、本機の機能や消耗品の管理をする人。
管理者	消耗品やシステム機能、ユーザー、アクセス権を管理したり、システム設定やネットワーク接続の設定をしたりする人。

本機を使用するすべての人は、関連したユーザーズガイドを読み、内容を理解してください。

2.4 ユーザーズガイドの構成

本製品のユーザーズガイドは、本書とHTMLユーザーズガイドという構成になっています。

本書では、本製品を安全にお使いいただくための注意事項やお願い、基本的な機能の紹介や操作方法を記載しております。

詳しい機能や、操作方法をお知りになりたいときは、HTMLユーザーズガイドをごらんください。

これらのユーザーズガイドはいつでも見られる場所に大切に保管してください。

はじめにお読みください







本製品をお使いいただくために守っていただきたい注意事項とお願い、基本的な機能の紹介や操作方法を記載しております。

製品をご使用になる前に必ずお読みください。

HTMLユーザーズガイド

本製品の基本的な機能から、より詳しい機能の操作方法や各設定機能について説明しております。

2.5 本文中の記号や表示について

記号 / 表示	説明
 警告	誤った取扱いをしたとき、死亡や重傷に結びつく可能性のあるものを示しています。
 注意	誤った取扱いをしたとき、軽傷または家屋・財産などの損害に結びつくものを示しています。
重要	本機や原稿に損害をあたえる可能性が想定される内容を示しています。物的損害を避けるために指示に従ってください。
✓	手順の前提となる条件を説明しています。
→	手順文の補足的な説明を表します。
 参考	トピックを補足する情報や、機能を使うために必要なオプションについて説明しています。
 参照	トピックに関連した機能を参照できます。
 関連設定	トピックに関連したどなたでも変更できる設定を紹介しています。
 関連設定 (管理者向け)	トピックに関連した管理者向けの設定を紹介しています。
[]	タッチパネルのキー名称、コンピューター画面上のキー名称、ユーザーズガイド名称などを表します。
太字	操作パネルのキー名称、部品名称、製品名称、オプション名称などを表します。

2.6 管理者パスワードについて

管理者パスワードの工場出荷時設定については、サービス実施店にお問い合わせください。

3 本機のセキュリティ対策

3.1 セキュリティ対策について

ここでは、本機を安全にお使いいただくために、お客様に行っていただきたいセキュリティ対策について説明します。適切なセキュリティ対策を行うことにより、複合機を経由しての不正アクセス、ウイルス感染、情報漏えいなどを防止することができます。

3.2 外部からの不正アクセスを防止するために

本機をネットワークに接続するときは、ファイアウォールで保護された環境でお使いください。その上で、本機の IP アドレスは、プライベート IP アドレスを設定してお使いいただくことを推奨します。プライベート IP アドレスが設定されている場合、社内 LAN などのローカルエリアネットワーク上のユーザーからしかアクセスすることができず、外部からの不正アクセスを防止することができます。

グローバル IP アドレスを使用しなければならない場合は、必ず本機をファイアウォール内に設置してください。



参考

プライベート IP アドレスには、以下のいずれかの範囲のアドレスが使用されます。
10.0.0.0 ~ 10.255.255.255
172.16.0.0 ~ 172.31.255.255
192.168.0.0 ~ 192.168.255.255

3.3 管理者パスワードを変更する

本機には管理者だけが変更できる設定（管理者設定）があります。管理者設定を変更するときは、管理者パスワードの入力を求められます。

悪意のある第三者による設定変更を防止するため、管理者パスワードは工場出荷時の状態から変更してください。変更したパスワードは、忘れないように大切に管理してください。



参考

- 管理者パスワードの変更方法については、HTML ユーザーズガイドをごらんください。
- 管理者パスワードを忘れた場合は、サービスエンジニアによる設定が必要です。詳しくは、サービス実施店にお問い合わせください。

3.4 ユーザー認証を導入する

ユーザー認証を導入すると、本機を使用できるユーザーを制限できます。本機にユーザー名とパスワードを登録したユーザーだけが本機を使用できるため、第三者による不正使用を防止できます。また、Active Directory 等の認証サーバーがある場合は、認証サーバーに登録されたユーザー情報で本機を使用するユーザーを制限することができます。

また、ユーザーごとに以下のような機能制限ができ、目的外の使用を防止できます。

- プリント、スキャン、ファクス、コピー等の各機能の使用許可／不許可
- USB メモリーの使用許可／不許可
- スキャン／ファクスの宛先制限

さらに、監査ログでユーザーの使用履歴を収集すると、不正行為や情報の漏洩を後から追跡でき、不正使用への心理的な抑止効果が期待できます。



参考

ユーザー認証の設定について詳しくは、HTML ユーザーズガイドをごらんください。

3.5 IP アドレスフィルタリングを設定する

IP アドレスフィルタリングは、本機にアクセスしてくる機器を IP アドレスによって制御する機能です。この機能を適切に設定することで、不正な機器からのアクセスを制限することができます。

本機の IP アドレスフィルタリング機能には、以下の 2 つの設定方法があります。

IP アドレスフィルタリング

アクセスを許可または拒否する IP アドレスの範囲を手動で指定します。

簡易 IP フィルタリング

本機に設定されている IP アドレスやサブネットマスクに基づいて、アクセスを許可する IP アドレスの範囲が自動で設定されます。



参考

IP アドレスフィルタリングの設定について詳しくは、HTML ユーザーズガイドをごらんください。

3.6 ウィルススキャンを設定する

本機には、ウィルススキャン機能があります。この機能により、本機を経由してコンピューターウイルスが拡散することを防止します。外部と送受信するデータや、本機に接続した USB メモリー、本機のストレージに保存されているデータにまぎれこんだウイルスを検知します。ウイルスが検知された場合は、ジョブの破棄や、警告を表示するなどの処置を行います。また、検知した内容をログに記録します。



参考

ウィルススキャンについて詳しくは、HTML ユーザーズガイドをごらんください。

3.7 その他のセキュリティー機能

以下のようなセキュリティー機能もあります。詳しくは、HTML ユーザーズガイドをごらんください。

ネットワーク

SSL/TLS 通信：本機とコンピューターとの通信を暗号化して、セキュリティーを強化できます。

プリント

認証 & プrint：タッチパネルでユーザー名とパスワードを入力し、認証されると同時にプリントを開始する機能です。プリント出力紙が放置されないで情報漏洩を防止できます。

スキャン

PDF ファイルの暗号化：スキャンデータを PDF 形式で配信するとき、ファイルの閲覧をパスワードで制限できます。また、ファイルを暗号化することで第三者による不正な閲覧を防止できます。

ファクス

宛先 2 度入力機能：誤送信による情報漏洩を防止するため、宛先を 2 度入力しないと送信できない機能です。

強制メモリー受信：放置されたファクス出力紙からの情報漏洩を防止するため、いったん本機のメモリーに受信します。印刷するには、設定したパスワードの入力が必要です。

ストレージ

暗号化設定：本機のストレージを暗号化します。

4 HTML ユーザーズガイドの使い方

HTML ユーザーズガイドについて

HTML ユーザーズガイドは、下記 URL から入手できます。QR コードから読取った URL を、お使いのコンピューターに送信して、HTML ユーザーズガイドを入手してください。

<https://www.btapac.konicaminolta.com/dl/>



トップページ（ホーム）から、ごらんになりたい機能を選んで、詳しい内容を確認してください。

トップページ（ホーム）の [はじめに] を選ぶと、HTML ユーザーズガイドの詳しい使い方をごらんいただけます。

動作環境

対応 OS

- Microsoft Windows 10/Windows 11
- Apple macOS 10.14/10.15/11/12/13/14

対応ブラウザ

- Windows:
Microsoft Edge、Firefox 最新版、Google Chrome 最新版
- macOS:
Safari 最新版

ディスプレイ解像度

- 1024 × 768 ピクセル以上



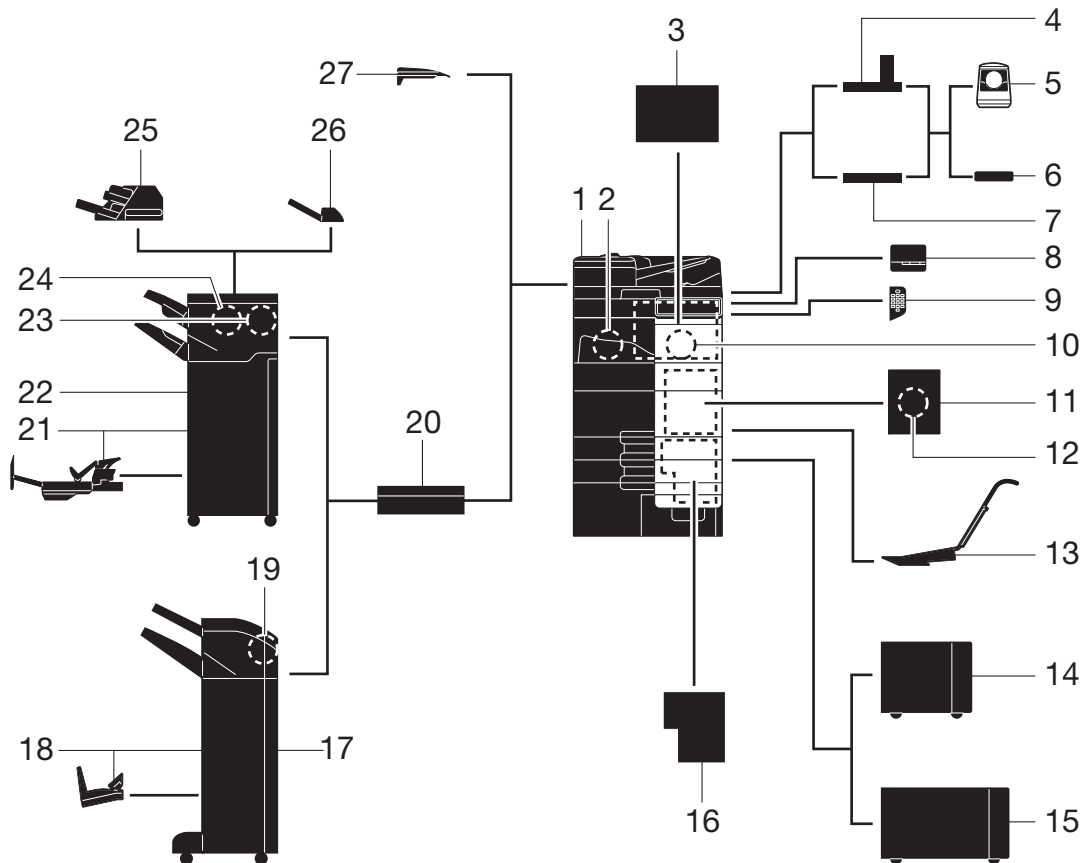
参考

- お使いのブラウザの JavaScript が有効になっていることを確認してください。HTML ユーザーズガイドは、画面表示や検索機能で JavaScript を使用しています。
- より快適なご利用のために、お使いの OS に対応する、最新のブラウザをお使いいただくことをおすすめします。

5 本機について

5.1 オプション構成

オプション構成一覧



No.	名称	説明
1	本体部	スキャナー部で原稿を読み込み、読取った画像をプリンター部で印刷できます。 本文中では本機、本体と呼びます。
2	FAX キット FK-514	本機をファクス機として使えます。または電話回線を増設することもできます。
3	クリーンユニット CU-102	本機内で発生した微細な粒子 (UFP) を捕集し、本機外への排出を抑えます。
4	ワーキングテーブル WT-519	操作パネルを移設できます。また、認証装置 AU-102 または認証装置 AU-206 を設置する場合にも使います。
5	認証装置 AU-102	指静脈パターンを読取ってユーザー認証を行うことができます。 認証装置 AU-102 を設置するには、ワーキングテーブル WT-506 またはワーキングテーブル WT-519 が必要です。
6	認証装置 AU-206	IC カード / NFC 対応 Android 端末に記録された情報を読取ってユーザー認証を行うことができます。 認証装置 AU-206 を設置するには、取付けキット MK-735 が必要です。 ワーキングテーブル WT-506 またはワーキングテーブル WT-519 に設置することもできます。

No.	名称	説明
7	ワーキングテーブル WT-506	原稿などを一時的に置くことができます。また、認証装置 AU-102、認証装置 AU-206、フィニッシャー FS-P04 を設置する場合にも使います。
8	フィニッシャー FS-P04	印刷した用紙をステープルとじできます。 ステープル針は、ステイプルキット SK-501 を使用します。 フィニッシャー FS-P04 を設置するには、ワーキングテーブル WT-506 が必要です。 フィニッシャー FS-P04 の使い方について詳しくは、HTML ユーザーズガイドをごらんください。
9	キーパッド KP-102	操作パネル横に装着します。 ハードウェアキーで本機の操作や数字の入力ができます。
10	セキュリティーキット SC-509	不正コピーを防止するための、コピーガード機能、パスワードコピー機能を使えます。
11	FAX 搭載キット MK-742	FAX キット FK-515 を本機に取付ける場合に必要です。
12	FAX キット FK-515	電話回線を増設することができます。 FAX キット FK-515 を装着するには、FAX 搭載キット MK-742 が必要です。
13	取付けキット MK-730	長尺紙に印刷する場合に使います。
14	大容量給紙ユニット LU-303	A4 サイズの用紙を 3000 枚までセットできます。
15	大容量給紙ユニット LU-205	SRA3、A3 サイズの用紙を 2500 枚までセットできます。 用紙サイズを変更する場合は、サービス実施店にご連絡ください。
16	イメージコントローラー IC-420	高品質な印刷結果が得られます。 イメージコントローラー IC-420 を装着するには、ビデオインターフェイスキット VI-516 が必要です。
17	フィニッシャー FS-539	印刷された用紙をソート、グループ、ステープルとじして排紙できます。 フィニッシャー FS-539 を装着するには、中継搬送ユニット RU-519 が必要です。
18	フィニッシャー FS-539 SD	印刷された用紙をソート、グループ、ステープル、紙折り、中とじして排紙できます。 フィニッシャー FS-539 SD を装着するには、中継搬送ユニット RU-519 が必要です。
19	パンチキット PK-524	フィニッシャー FS-539/FS-539 SD に装着します。 パンチ穴をあけることができます。
20	中継搬送ユニット RU-519	フィニッシャー FS-540/FS-540 SD/FS-539/FS-539 SD を本機に取付ける場合に必要です。
21	フィニッシャー FS-540 SD	印刷された用紙をソート、グループ、ステープル、紙折り、中とじして排紙できます。 フィニッシャー FS-540 SD を装着するには、中継搬送ユニット RU-519 が必要です。
22	フィニッシャー FS-540	印刷された用紙をソート、グループ、ステープルとじして排紙できます。 フィニッシャー FS-540 を装着するには、中継搬送ユニット RU-519 が必要です。
23	パンチキット PK-526	フィニッシャー FS-540/FS-540 SD に装着します。 パンチ穴をあけることができます。
24	Z 折りユニット ZU-609	フィニッシャー FS-540/FS-540 SD に装着します。 Z 折りができます。
25	ポストインサーター PI-507	フィニッシャー FS-540/FS-540 SD に装着します。 コピー/プリントした用紙にカバー紙を挿入することができます。 また、手動でフィニッシャーを操作することもできます（下段トレイのみ使用可能）。
26	セパレーター JS-602	フィニッシャー FS-540/FS-540 SD に装着します。 印刷された用紙を仕分けすることができます。
27	排紙トレイ OT-514	印刷された用紙が排紙されます。

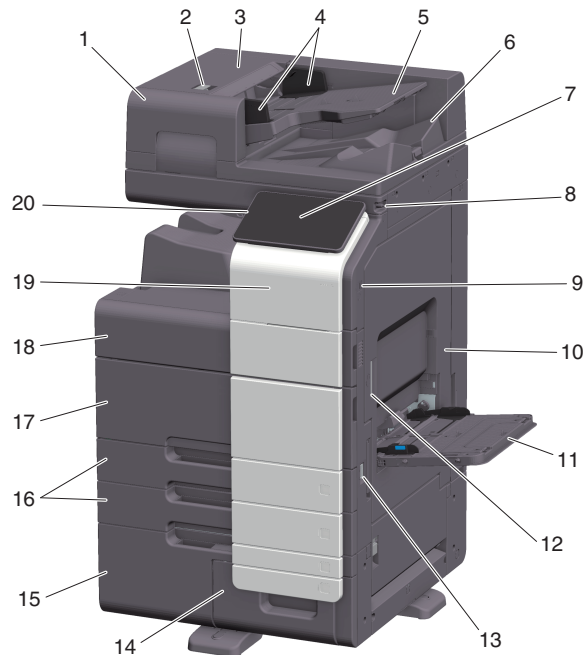
その他のオプション構成一覧

以下のオプションは、本機に内蔵されるため図解してありません。

No.	名称	説明
1	FAX 済みスタンプユニット SP-501	ファクス送信時に、読取った原稿にスタンプを押すことができます。原稿が読取られたことを確認できます。
2	補充スタンプ 2	FAX 済みスタンプユニット SP-501 の補充スタンプです。
3	ローカル接続キット EK-608	音声ガイド機能を使う場合に装着します。スピーカーと USB ポートが増設されます。
4	ローカル接続キット EK-609	音声ガイド機能、Bluetooth LE 対応の iOS 端末との連携機能を使う場合に装着します。スピーカー、USB ポート、Bluetooth LE 通信用の受信装置が増設されます。
5	ビデオインターフェイスキット VI-516	イメージコントローラー IC-420 を本機に取付ける場合に必要です。
6	i-Option LK-104	音声ガイド機能を追加できます。
7	i-Option LK-105	サーチャブル PDF 機能を追加できます。
8	i-Option LK-106	特殊フォントの一つである、バーコードフォントを追加できます。
9	i-Option LK-107	特殊フォントの一つである、Unicode フォントを追加できます。
10	i-Option LK-108	特殊フォントの一つである、OCR フォントを追加できます。標準では OCR-B フォント (PostScript) を利用できます。このオプションを導入すると OCR-A フォント (PCL) を利用できるようになります。
11	i-Option LK-110	DOCX、XLSX 形式への変換や、高性能および高画質なデータを生成する機能を追加できます。このオプションは、i-Option LK-105 の機能ライセンスも含まれます。このオプションを購入する場合、i-Option LK-105 を購入する必要はありません。追加できる機能について詳しくは、HTML ユーザーズガイドをごらんください。
12	i-Option LK-111	ThinPrint 機能を追加できます。
13	i-Option LK-114	ユビキタスプリント機能を追加できます。
14	i-Option LK-115	TPM (Trusted Platform Module) を追加できます。本機の証明書やパスワードなどの機密情報を TPM で暗号化することで、セキュリティを高められます。
15	i-Option LK-116	ウイルススキャン機能を追加できます。
16	i-Option LK-117	IP ファクス (SIP) 機能を追加できます。
17	アップグレードキット UK-221	無線ネットワーク環境で本機を使用できます。
18	結露防止ヒーター HT-510	スキャナーの結露を防止できます。
19	結露防止ヒーター電源 Box MK-719	結露防止ヒーター HT-510 の動作を ON/OFF します。
20	防湿ヒーター HT-509	給紙トレイ内の用紙が湿気を含むのを防止します。
21	トランスキット TK-101	大容量給紙ユニット LU-303/LU-205 の防湿ヒーターを機能させるときに必要です。
22	取付けキット MK-735	認証装置 AU-206 を本体に内蔵して使用する場合に装着します。
23	拡張メモリー EM-908	本機にストレージを増設します。利用するには、本機のファームウェアをアップデートする必要があります。詳しくは、サービス実施店にお問い合わせください。

5.2 各部の名称（本体）

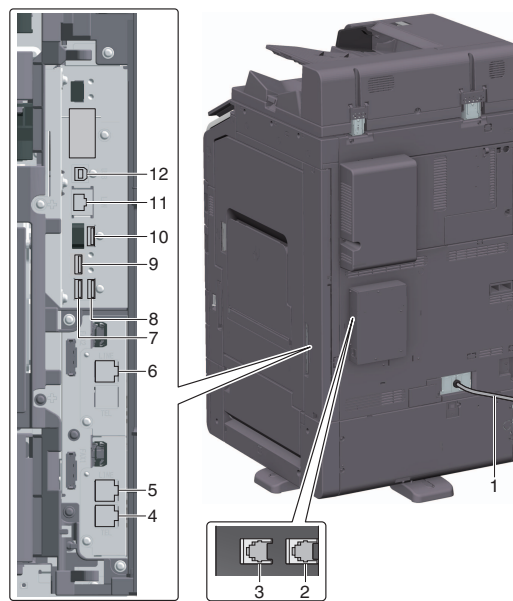
前面



No.	名称	説明
1	自動両面原稿送り装置	原稿を自動的に1枚ずつ送り出して読込むことができます。両面原稿でも反転することなく1度の通紙で読込みます。本文中では ADF と呼びます。
2	左カバー解除レバー	左カバーを開くときに使います。
3	左カバー	左カバーの紙づまりを処理するときに開きます。
4	ガイド板	原稿の幅に合わせて調整します。
5	原稿給紙トレイ	原稿を上向きにセットします。
6	原稿排紙トレイ	読込みの終わった原稿が排紙トレイの上に排紙されます。
7	操作パネル	本機での各種設定を行います。
8	スタイラスペン	タッチパネルのメニューを選んだり、文字を入力するときに使います。
9	USB ポート (タイプ A) USB2.0/1.1	USB メモリーを接続するときに使います。
10	右ドア	紙づまり処理を行うときに開きます。
11	手差しトレイ	給紙トレイにセットされていないサイズの用紙や厚紙、OHP フィルム、はがき、封筒、ラベル用紙に印刷するときに使います。
12	右ドア解除レバー	右ドアをロックしているレバーです。
13	主電源スイッチ	本体の電源を ON/OFF します。
14	トレイ 4	1000 枚までの普通紙をセットできます。
15	トレイ 3	1500 枚までの普通紙をセットできます。
16	トレイ 1 / トレイ 2	500 枚までの普通紙をセットできます。
17	前下ドア	廃棄トナーボックスの交換、プリントヘッド窓清掃時に開きます。
18	前上ドア	トナーカートリッジの交換時に開きます。
19	モバイルタッチエリア	NFC 対応 Android 端末や Bluetooth LE 対応 iOS 端末を本機と連携させるときに使います。
20	電源キー	本機を節電状態に切替えるときに操作します。

側面／背面

本図は本体に FAX キット FK-514、FAX キット FK-515、FAX 搭載キット MK-742 を装着しています。



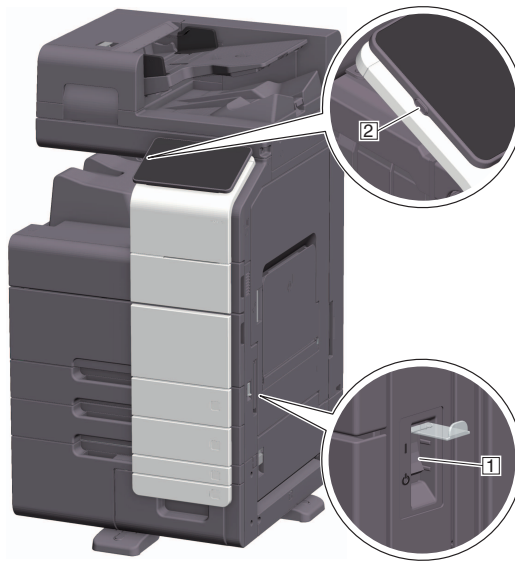
No.	名称	説明
1	電源コード	本機に電源を供給します。
2	ポート 4 回線コネクタ (LINE PORT4)	一般加入電話回線を接続するときに使います。
3	ポート 3 回線コネクタ (LINE PORT3)	一般加入電話回線を接続するときに使います。
4	外付け電話機接続用コネクタ (TEL PORT1)	外付け電話機のコードを接続します。複数の回線をお使いの場合でも、こちらのコネクタにコードを接続してください。
5	ポート 1 回線コネクタ (LINE PORT1)	一般加入電話回線を接続するときに使います。電話回線を 1 回線だけ使う場合は、こちらのコネクタにコードを接続してください。
6	ポート 2 回線コネクタ (LINE PORT2)	一般加入電話回線を接続するときに使います。
7	USB ポート (タイプ A)USB2.0/1.1	FAX1 回線目 (オプション) を接続するときに使います。
8	USB ポート (タイプ A)USB2.0/1.1	FAX2 回線目 (オプション) を接続するときに使います。
9	USB ポート (タイプ C)USB3.0	無線 LAN 接続キット (オプション) を接続するときに使います。
10	USB ポート (タイプ A)USB2.0/1.1	認証装置 (オプション) を接続するときに使います。
11	ネットワーク用ポート (100Base-T/100Base-TX/10Base-T)	本機をネットワークプリンター、ネットワークスキャナーとして使うときにネットワークケーブルを接続します。
12	USB ポート (タイプ B)USB2.0/1.1	USB 接続のプリンターとして使うときに接続します。

参考

- 本機のネットワークポートは、No.11 と No.12 です。ネットワークポートにケーブルを挿入すると、ポートがアクティブになります。

5.3 電源について

本機には、主電源スイッチと電源キーがあります。



No.	名称	説明
1	主電源スイッチ	本機の主電源を ON/OFF します。主電源の ON/OFF のしかたについて詳しくは、18 ページをごらんください。
2	電源キー	本機を節電状態に切換えるときに操作します。消費電力を抑え節電効果を得られます。電源キーの使い方について詳しくは、HTML ユーザーズガイドをごらんください。

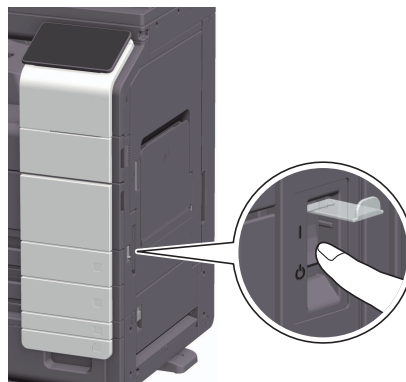
重要

本機で印刷中に主電源スイッチを OFF にしたり、電源キーを押さないでください。紙づまりの原因となります。

本機の動作中に主電源スイッチを OFF にしたり、電源キーを押したりすると、読み込み中のデータや通信中のデータ、待機中のジョブは削除されます。

電源 ON/OFF のしかた

- 1 主電源を ON にするときは、主電源スイッチカバーを開き、主電源スイッチの | を押します。



操作パネルの電源ランプが点灯し、タッチパネルに起動画面が表示されます。

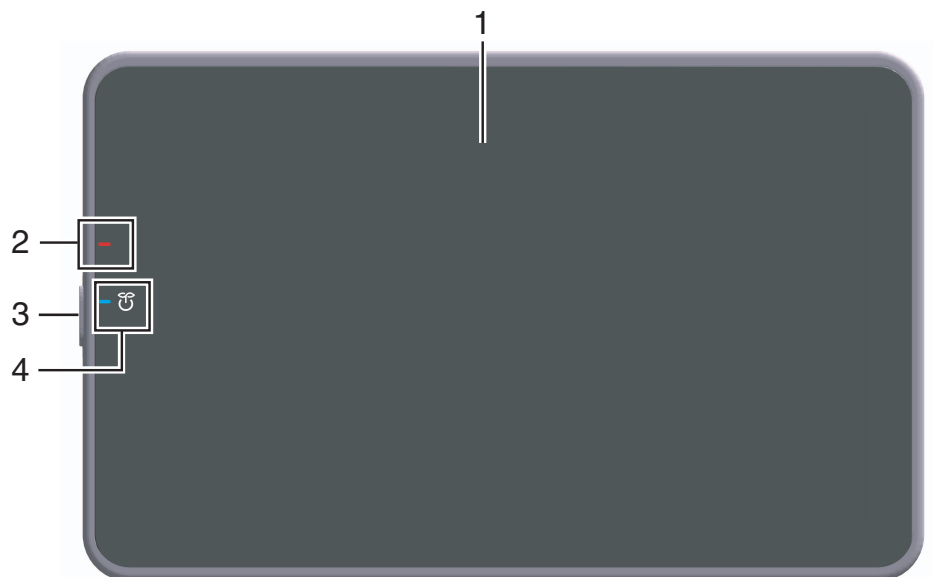
- 2 主電源を OFF にするときは、主電源スイッチカバーを開き、主電源スイッチの ◯ を押します。

重要

本機を再起動するときは、主電源スイッチを OFF にして、10 秒以上経過してから ON にしてください。間隔をあげないと、正常に機能しないことがあります。

6 パネルについて

6.1 操作パネルについて

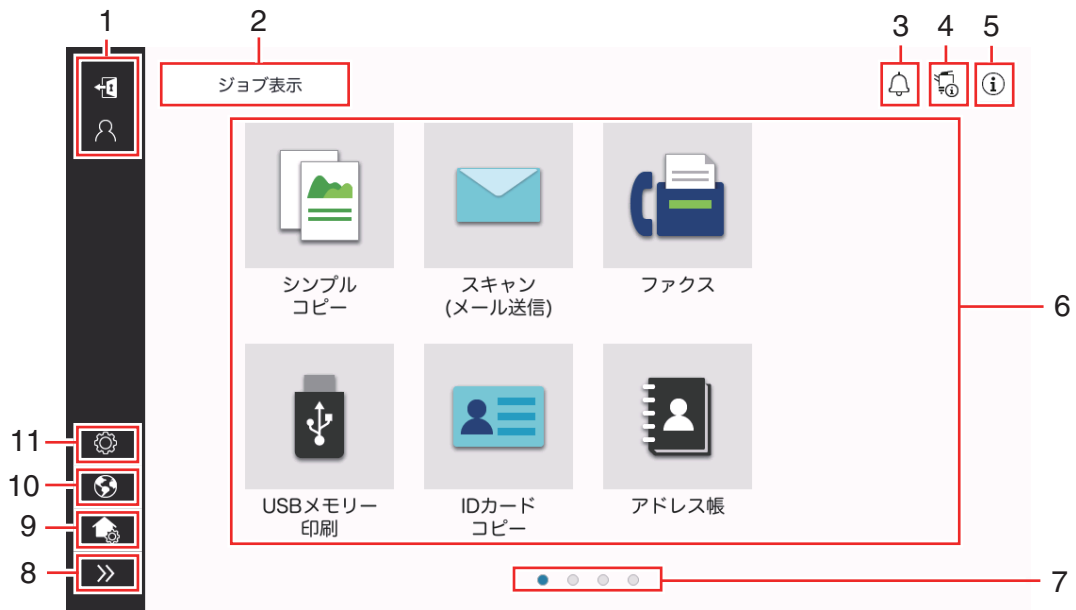


No.	名称	説明
1	タッチパネル	設定画面やメッセージを表示します。 直接タッチして操作します。
2	警告表示ランプ	本機の状態をランプの色と点滅、点灯で表示します。 <ul style="list-style-type: none"> 点滅（オレンジ）：警告中 点灯（オレンジ）：機械停止中
3	電源キー	本機を節電状態に切換えるときに操作します。電源キーの使い方について詳しくは、HTML ユーザーズガイドをごらんください。
4	電源ランプ	電源の状態をランプの色で表示します。 <ul style="list-style-type: none"> 点灯（青）：通常時 点滅（青）：低電力モードまたはスリープモード 点灯（オレンジ）：副電源 OFF 点滅（オレンジ）：ErP オートパワー OFF

6.2 タッチパネルについて

ホーム画面について

ホーム画面は、次のように構成されています。



No.	名称	説明
1	ユーザー名／部門名	ユーザー認証／部門管理を導入している場合に表示されます。左エリアを開くと、現在ログイン中のユーザー名または部門名が表示されます。 [ユーザー名]をタップすると、ログアウトします。
2	[ジョブ表示]	実行中のジョブや待機中のジョブを表示します。ジョブの履歴を確認したり、通信レポートを印刷したりすることもできます。ジョブの実行中は、[ジョブ表示]キーにジョブの動作状況を表示します。また、[ジョブ表示]キーの横に表示されるストップキーで、実行中のジョブを停止できます。
3	通知アイコン	本機の状態に関する警告やお知らせを確認できます。
4	装置インフォメーションアイコン	現在の日時、メモリー残量、トナー残量を確認できます。本機が以下の状態の場合は、対応する表示をします。 <ul style="list-style-type: none"> 規格外のUSBメモリーを接続している デバッグ情報のログを蓄積している 画像ログを転送している ファクスのリダイヤル待ち データを受信している データを送信している メールサーバー（POP）への接続エラー セキュリティ強化設定が設定されている
5	インフォメーションアイコン	ユーザーへのメッセージを表示します。
6	機能キー	任意の機能を割当てたショートカットキーを表示します。
7	ページインジケータ	現在何ページ目を表示しているかを確認できます。
8	左エリア開閉アイコン	左エリアを開閉します。 左エリアを開くと、左エリアにあるアイコンの名前が表示されます。
9	[ホーム画面カスタマイズ]	ホーム画面に表示する機能キーを設定します。
10	[Language]	パネルの表示言語を一時的に切替えます。 [言語一時変更]がオンに設定されている場合に表示されます。
11	[設定メニュー]	本機の設定をしたり、本機の使用状況を確認したりできます。

6.3 ログインのしかた

ユーザー認証が設定されている場合


本機でユーザー認証が設定されている場合は、ログイン画面が表示されます。ユーザー名とパスワードを入力し、ユーザー認証を実施します。

- ✓ 本機の認証設定によって、ログイン画面の表示が異なることがあります。
- ✓ パブリックユーザー（登録されていないユーザー）の使用が許可されている場合、ログイン画面で「パブリックユーザーで使用」をタップすると、認証せずに本機を操作できます。

- 1 ユーザー名とパスワードを入力します。



- 2 「サーバー名称」が表示されている場合は、認証を実施するサーバーを選びます。
 - 初期設定では、初期値として登録されている認証サーバーが選ばれています。
- 3 「操作権限」が表示されている場合は、ログインするユーザーの操作権限を選びます。
 - 登録ユーザーとしてログインする場合は、「ユーザー」を選びます。
 - 管理者としてログインする場合は、「管理者」を選びます。
 - ボックス管理者としてログインする場合は、「ボックス管理者」を選びます。
- 4 「認証方法」が表示されている場合は、認証方法を選びます。
- 5 「ログイン」をタップします。

認証に成功すると、本機を操作できます。ログイン中は、ユーザー名が画面に表示されます。部門認証のログイン画面が表示された場合は、このあと部門認証を実施します。部門認証の操作について詳しくは、22 ページをごらんください。
- 6 目的の操作が終わったら、 でログアウトします。
 - ログイン中に本機を操作しない時間がしばらく続くと（初期値：[1] 分）、自動的にログアウトします。
- 7 ログアウトの確認画面で「はい」をタップします。

部門管理が設定されている場合

本機で部門管理が設定されている場合は、ログイン画面が表示されます。部門名とパスワードを入力し、部門認証を実施します。

- ✓ 本機の認証設定によって、ログイン画面の表示が異なることがあります。

1 部門名とパスワードを入力します。

- パスワードだけで部門認証を実施する場合は、ログイン画面にテンキーが表示されます。パスワードが数字だけの場合は、テンキーでパスワードを入力できます。パスワードに文字が含まれている場合は、[パスワード] の入力エリアをタップし、キーボードでパスワードを入力します。

2 [ログイン] をタップします。

認証に成功すると、本機を操作できます。ログイン中は、部門名が画面に表示されます。ユーザー認証と部門管理を併用している場合は、ユーザー名が画面に表示されます。

3 目的の操作が終わったら、 でログアウトします。

- ログイン中に本機を操作しない時間がしばらく続くと（初期値：[1] 分）、自動的にログアウトします。

4 ログアウトの確認画面で [はい] をタップします。

7 原稿と用紙のセットのしかた

7.1 原稿をセットする

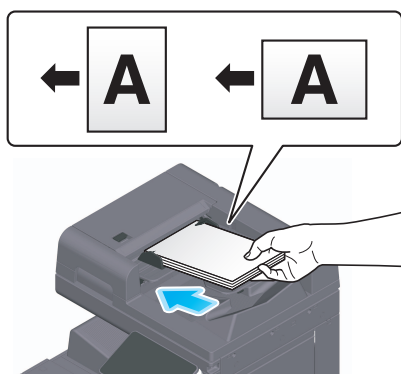
原稿のセット方法は、ADF（自動原稿送り装置）にセットする方法と原稿ガラスに直接セットする方法の2通りあります。

ご使用の原稿に合わせてご利用ください。

7.1.1 ADF にセットする

枚数が多いときやサイズが揃わないシート原稿を読み込むときに便利です。

- 1 ページ目が一番上にくるように原稿を並べます。
- 読取る面を上に向けて原稿をセットします。
- 原稿に合わせて、ガイド板をスライドします。



7.1.2 原稿ガラスにセットする

本、雑誌や名刺など小さいサイズの原稿を読み込むときに便利です。

- 読取る面を下に向けて原稿を置きます。
- 原稿ガラスの左奥の▲マークに合わせて。



7.2 用紙をセットする

通常はよく使用する用紙がセットされているため、用紙の設定は不要です。

給紙トレイに普段セットされていないような用紙を使用したいときの方法について説明します。

ここでは、封筒、はがき、ラベル紙やインデックス紙のセット方法について説明します。

7.2.1 トレイ1～トレイ2にセットする

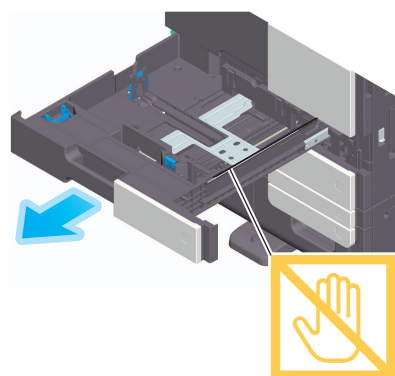
各トレイには、普通紙を 500 枚までセットできます。

使用できる用紙種類

普通紙、片面専用紙、薄紙、はがき、封筒、特殊紙、厚紙、レターヘッド紙、色紙、再生紙

セットのしかた

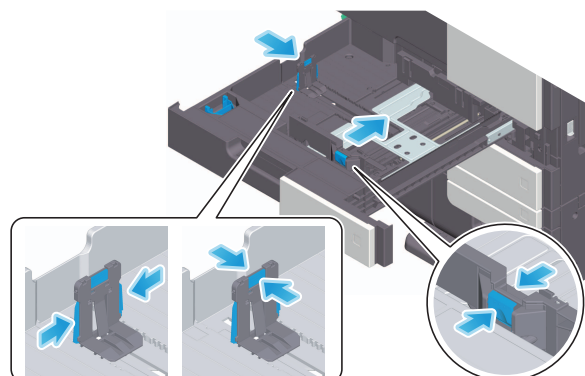
- 1 トレイを引出します。



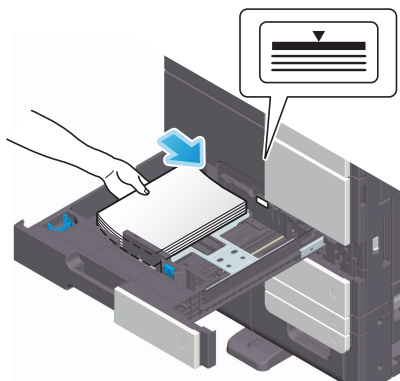
重要

フィルムには手を触れないように注意してください。

- 2 セットする用紙のサイズに合わせて、ガイド板をスライドします。



- 3 印刷したい面を上向きにして用紙をセットします。



- 4 普通紙以外の用紙をセットした場合は、必要に応じて用紙種類を設定します。
- 本機に標準装備のインテリジェントメディアセンサーによって、用紙種類が自動で検出されます。
 - 用紙種類を自動で検出しないようにすると、用紙種類の設定が必要になります。
 - 上記について詳しくは、HTML ユーザーズガイドをごらんください。

7.2.2 手差しトレイにセットする

他の給紙トレイにセットされていないサイズの用紙や、封筒、OHP フィルムなどに印刷したいときに、手差しトレイを使います。

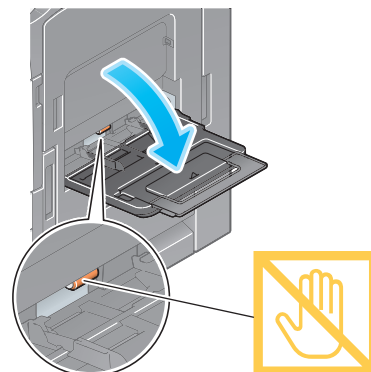
手差しトレイを使う場合は、用紙種類と用紙サイズの設定が必要です。

使用できる用紙種類

普通紙、片面専用用紙、特殊紙、厚紙、はがき、OHP フィルム、レターヘッド紙、色紙、封筒、ラベル用紙、インデックス紙、再生紙、長尺紙

セットのしかた

- 1 手差しトレイを開きます。



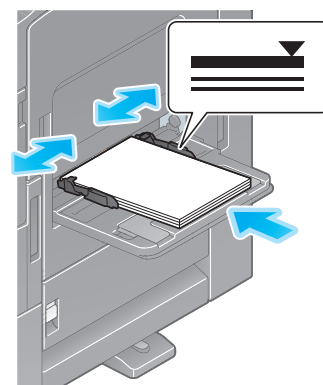
- 大きなサイズの用紙をセットする場合は、補助トレイを開きます。

重要

給紙ローラーの表面には手を触れないように注意してください。

- 2 印刷したい面を下向きにして用紙をセットしたら、ガイド板を合わせます。

- 用紙の先端が奥に当たるまで差込んでください。



重要

用紙は ▼ マークを超えないようにセットしてください。

用紙がカールしている場合は、伸ばしてからセットしてください。

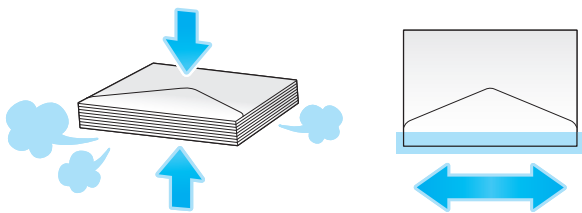
- 3 必要に応じて用紙種類と、用紙サイズを設定します。

- 本機に標準装備のインテリジェントメディアセンサーによって、用紙種類が自動で検出されます。
- 用紙種類を自動で検出しないようにすると、用紙種類の設定が必要になります。
- 用紙サイズの設定方法と上記について詳しくは、HTML ユーザーズガイドをごらんください。

7.2.3 封筒をセットする

封筒を使用するときのご注意

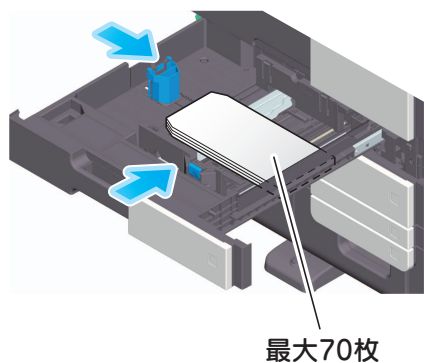
- 封筒内部の空気を押し出し、封筒の折り目をしっかり押さえてください。
- フラップ（ふた）や胴のフラップ（ふた）がかぶさる部分に、のりやはく離紙のついた封筒は使用しないでください。
- 封印部側には印刷できません。
- 封筒のフラップ（ふた）を開いてセットした場合でも、該当する定型サイズの封筒を選択してください。フラップ（ふた）を開いた状態のサイズを測定し、不定型サイズでの設定を行う必要はありません。



トレイ 1 の場合

封筒は、70 枚までセットできます。

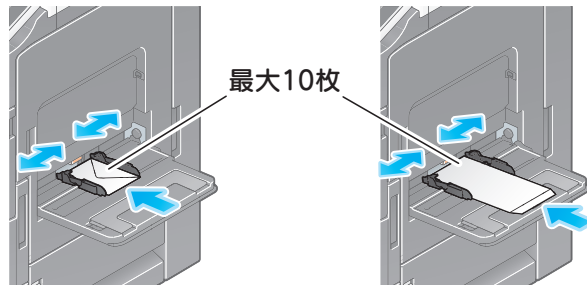
- 封印部を下側にしてセットします。
- 長さが 182 mm 以下の封筒をセットする場合は、アタッチメントをガイド板に装着します。
- 封筒のサイズにガイド板を合わせます。
- [用紙サイズ] の [封筒 / はがき] から封筒のサイズを選びます。



手差しトレイの場合

封筒は、10 枚までセットできます。

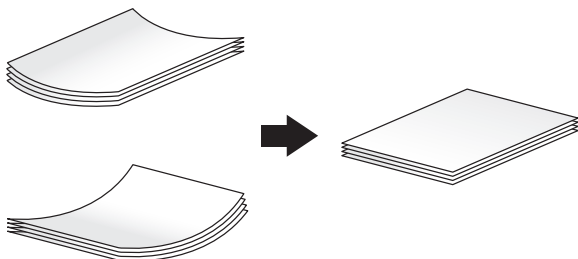
- 封印部を上側にしてセットします。
- 封筒のサイズにガイド板を合わせます。
- [用紙サイズ] の [封筒 / はがき] から封筒のサイズを選びます。



7.2.4 はがきをセットする

はがきを使用するときのご注意

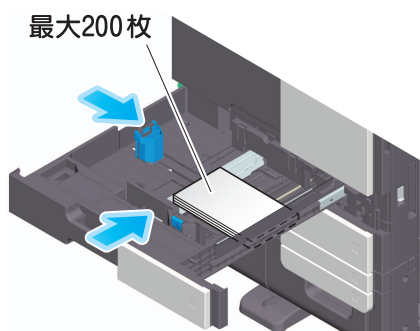
- カールしたはがきは、カール（反り）を直してください。
- 100 mm × 148 mm 以外のはがきを使う場合は、サイズを確認したうえで、[用紙サイズ] の [不定形サイズ] でサイズを指定してください。



トレイ 1 の場合

はがきは、200 枚までセットできます。

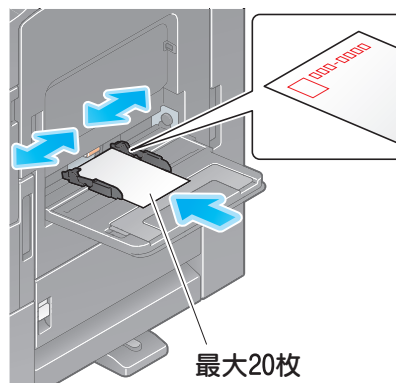
- 印刷したい面を上向きにしてセットします。
- アタッチメントをガイド板に装着します。
- はがきのサイズにガイド板を合わせます。
- [用紙サイズ候補] から [はがき] を選びます。



手差しトレイの場合

はがきは、20 枚までセットできます。

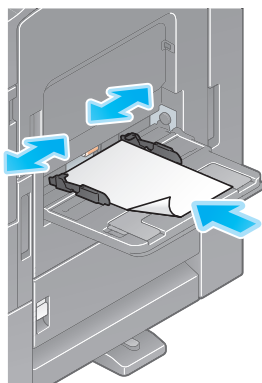
- 印刷したい面を下向きにしてセットします。
- はがきのサイズにガイド板を合わせます。
- [用紙サイズ] の [封筒／はがき] から はがきのサイズを選びます。



7.2.5 ラベル紙をセットする

ラベル紙は、表面の紙（印刷面）、シール部分、裏紙（台紙）で構成されています。裏紙をはがすことで他のものに貼付けることができます。ラベル紙は、20枚までセットできます。

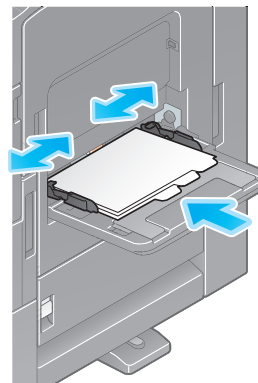
- 印刷したい面を下向きにして、ラベル紙を図のようにセットします。
- ラベル紙のサイズにガイド板を合わせます。
- [用紙種類] で [厚紙 1+] を選びます。（インテリジェントメディアセンサーを装着しているときは不要です。）



7.2.6 インデックス紙をセットする

インデックス紙は、20枚までセットできます。

- 印刷したい面を下向きにし、タブのついている辺を、図のようにしてセットします。
- インデックス紙のサイズにガイド板を合わせます。
- [用紙種類] で [インデックス紙] を選びます。



8 本機でできること

本機のおもな機能として、コピー機能、プリント機能、ファクス / スキャン機能があります。ここでは各機能の基本的な操作について説明します。

各機能の詳しい説明や、操作方法をお知りになりたいときは、HTML ユーザーズガイドをごらんください。

8.1 コピーのしかた

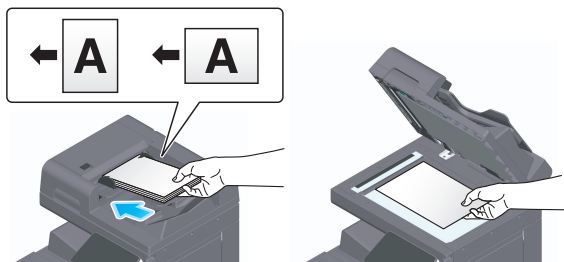
コピーの基本的な操作

ここではコピーの基本操作を紹介します。

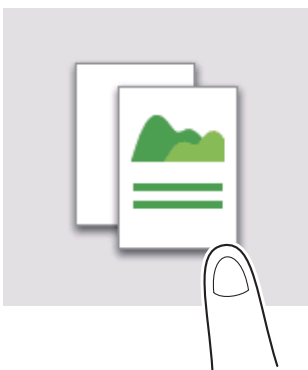
- 1 ユーザー認証が有効になっている場合は、ログイン画面が表示されます。必要事項を入力し、[ログイン] をタップします。



- 2 原稿をセットします。



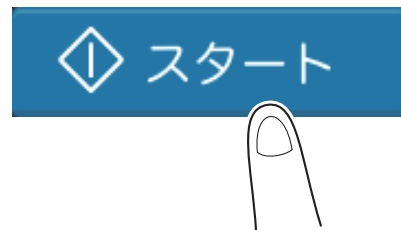
- 3 ホーム画面で [コピー] をタップします。



- 4 必要に応じて、コピーのオプション設定をします。



- 5 必要に応じて、テンキーで部数を指定します。
- 6 スタートキーでコピーを開始します。



8.2 プリントのしかた

プリントの基本的な操作

ここではプリントの基本操作を紹介します。

- ✓ 印刷の手順は、お使いのアプリケーションソフトウェアによって異なることがあります。
- 1 アプリケーションソフトウェアで原稿データを開き、[ファイル] メニューから [印刷] をクリックします。
- 2 [プリンター] (または [プリンターの選択]) で、印刷したいプリンターが選ばれていることを確認します。
 - [印刷] 画面は、アプリケーションソフトウェアによって異なります。



- 3 印刷するページ範囲や部数を指定します。
- 4 必要に応じて、[その他の設定] (または [詳細設定]) をクリックし、プリンタードライバの印刷設定を変更します。
- 5 [印刷] をクリックします。

8.3 スキャンのしかた

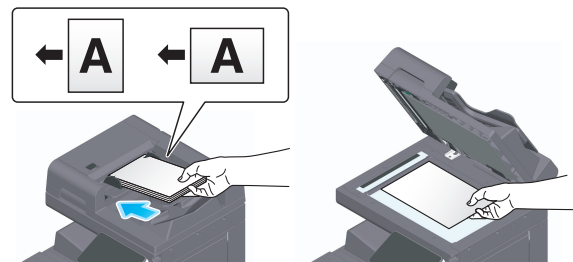
スキャンの基本的な操作

ここではスキャンの基本操作を紹介します。

- 1 ユーザー認証が有効になっている場合は、ログイン画面が表示されます。必要事項を入力し、[ログイン] をタップします。



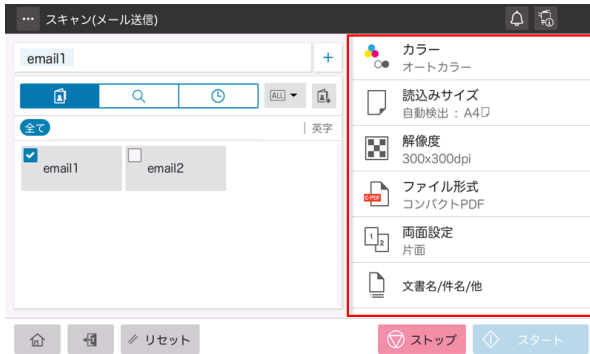
- 2 原稿をセットします。



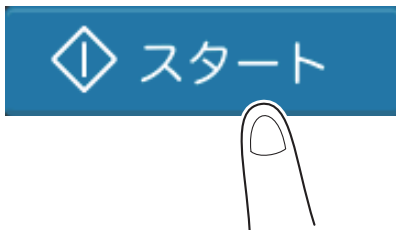
- 3 ホーム画面でスキャンの機能キーをタップします。
- 4 宛先を指定します。



5 必要に応じて、送信のオプション設定をします。



6 スタートキーで送信を開始します。



8.4 ファクスのしかた

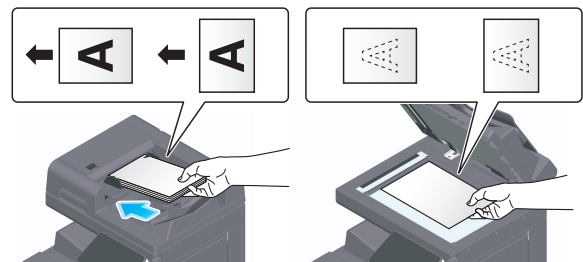
ファクスの基本的な操作

ここではファクスの基本操作を紹介します。

1 ユーザー認証が有効になっている場合は、ログイン画面が表示されます。必要事項を入力し、[ログイン] をタップします。



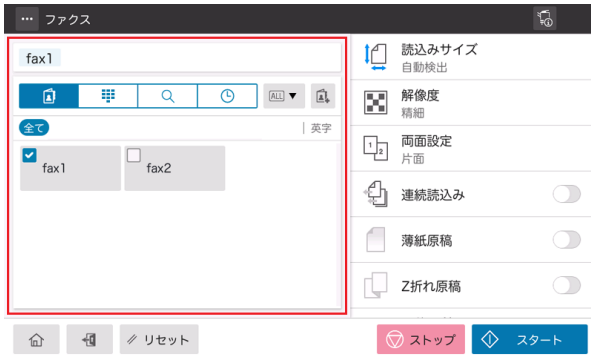
2 原稿をセットします。



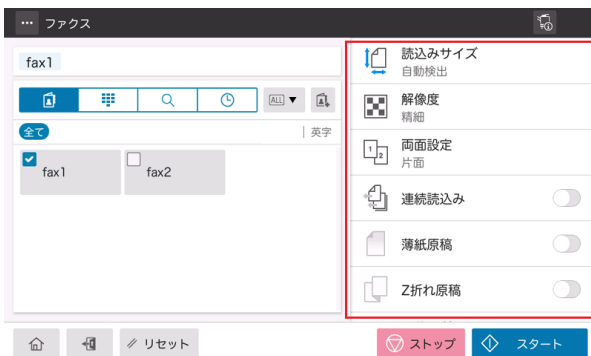
3 ホーム画面で [ファクス] をタップします。



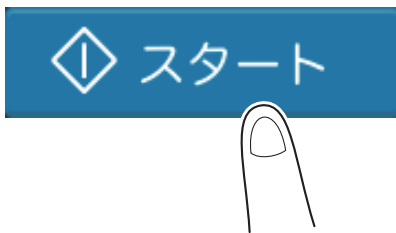
4 宛先を指定します。



5 必要に応じて、送信のオプション設定をします。



6 スタートキーで送信を開始します。



9 宛先を登録する

9.1 宛先登録のしかた

ファクス宛先を登録する

- 1 [設定メニュー] - [ユーティリティ] - [宛先登録] - [短縮宛先] - [新規登録] をタップします。
→ 登録済みの宛先を編集/削除するときは、宛先一覧で編集/削除する宛先を指定してから、[編集] / [削除] を選びます。
- 2 [機能から選択] で [ファクス宛先] を選びます。
- 3 宛先情報を入力します。

設定	説明
[登録 No.]	宛先の登録番号です。[空き番号を使う] は、空いている小さい数字から自動的に登録されます。番号を指定したいときは、[直接入力する] を選び、番号を入力します。
[登録名称]	宛先の名前を入力します（半角 24 文字/全角 12 文字以内）。
[登録名ふりがな]	登録名称のふりがなを入力します（半角 24 文字/全角ひらがな 12 文字以内）。 宛先を登録名称順に並替えることができます。
[検索文字]	宛先を登録名称で検索するための文字を選びます。 よく送信する宛先は、[常用（よく使う宛先）] にチェックをつけます。宛先選択画面に初期表示されるため、宛先の指定が簡単になります。
[ファクス番号]	宛先のファクス番号を入力します（半角 38 文字以内、数字と #、*、-、T、P、E を使用可能）。 <ul style="list-style-type: none"> • [T] または [*]：ダイヤル回線（[ダイヤル方式] が [10pps] または [20pps] に設定されている環境）でお使いの場合に、プッシュ信号を発信したいときに入力します。 • [P]：ダイヤル間に待ち時間を挿入したいときに入力します。 • [-]：ダイヤルの区切り記号として入力します。ダイヤルには影響ありません。 • [E-]：PBX 環境でお使いの場合に、登録されている外線番号を挿入したいときに入力します。[PBX 接続設定] がオンに設定されている場合に入力します。
[ファクス番号の再入力]	ファクス番号を再入力します。 [機能 ON/OFF 設定] - [宛先 2 度入力機能（登録）] がオンに設定されている場合に表示されます。
[回線指定]	複数の回線をお使いの場合は、送信に使う回線を選びます。 通常は [回線 1] を使います。[指定なし] を選ぶと、空いている回線を使って送信します。

設定	説明
[通信設定]	<p>必要に応じて、登録する宛先に対するファクスの送信のしかたを指定します。ここで指定した内容は、ファクスの送信前に変更できます。</p> <ul style="list-style-type: none"> • [V34 OFF] : V.34 とは、スーパー G3 のファクス通信時に使われる通信方式です。相手機または本機が内線交換機経由で回線に接続されている場合など、回線の状況によってはスーパー G3 モードで通信できない場合があります。このような場合は V.34 を OFF に設定して送信することをおすすめします。 • [ECM OFF] : ECM モードは、ITU-T (国際電気通信連合) で定められた誤り再送方式の通信です。ECM モードをもつファクス間の通信では、送信したデータに誤りが無いことを確認しながら通信するため、電話回線の雑音などによる画像の乱れを防止できます。ECM を OFF に設定して送信することで、通信時間を短縮できます。ただし、画像の乱れや通信エラーの原因となる場合がありますので、状況に応じて設定を変更してください。 • [海外通信] : 通信状態の悪い地域にファクスを送る場合などに使います。伝送速度を落として送信します。 • [宛先確認送信] : ファクス送信に指定したファクス番号と、送信先のファクス番号情報 (CSI) とを照合し、一致した場合にファクスを送信します。

4 [OK] をタップします。

E-mail 宛先を登録する

- 1 [設定メニュー] - [ユーティリティ] - [宛先登録] - [短縮宛先] - [新規登録] をタップします。
→ 登録済みの宛先を編集/削除するときは、宛先一覧で編集/削除する宛先を指定してから、[編集] / [削除] を選びます。
- 2 [機能から選択] で [E-mail 宛先] を選びます。
- 3 宛先情報を入力します。

設定	説明
[登録 No.]	宛先の登録番号です。[空き番号を使う] は、空いている小さい数字から自動的に登録されます。番号を指定したいときは、[直接入力する] を選び、番号を入力します。
[登録名称]	宛先の名前を入力します (半角 24 文字/全角 12 文字以内)。
[登録名ふりがな]	登録名称のふりがなを入力します (半角 24 文字/全角ひらがな 12 文字以内)。 宛先を登録名称順に並替えることができます。
[検索文字]	宛先を登録名称で検索するための文字を選びます。 よく送信する宛先は、[常用 (よく使う宛先)] にチェックをつけます。宛先選択画面に初期表示されるため、宛先の指定が簡単になります。
[E-mail 宛先]	宛先のメールアドレスを入力します (スペースを除く半角 320 文字以内)。

4 [OK] をタップします。

10 困ったときにお読みください

10.1 おもなメッセージと処理のしかた

10.1.1 タッチパネルで通知メッセージを確認する

本機の状態に関する警告やお知らせの通知がある場合、ホーム画面に通知アイコンが表示されます。アイコンをタップすると、通知内容を確認できます。

- 1 ホーム画面の通知アイコンをタップします。



- 2 [ATTENTION 一覧] をタップし、通知の一覧を確認します。



10.1.2 ウィルス検知のメッセージが表示されたとき

ウィルススキャンによりウィルスが検知された場合、[インフォメーション] 画面に警告メッセージが表示され続けます。

管理者設定でウィルス検知の履歴を確認すると、警告が解除されます。ウィルス検知の履歴の確認方法について詳しくは、HTML ユーザーズガイドをごらんください。

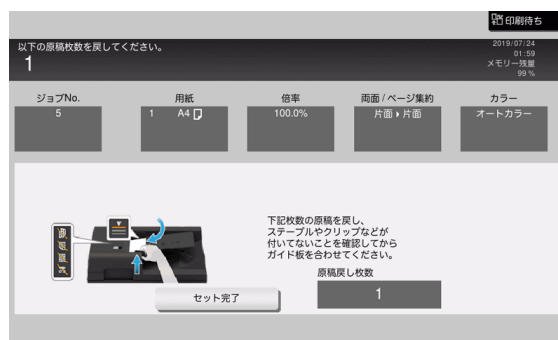
10.1.3 紙づまり／針づまり発生時の画面について

本機で紙づまり／針づまりが発生すると、紙づまりの解除手順や、紙づまり／針づまりの発生位置が本機の画面に表示されます。解除手順や発生位置を確認し、ガイダンスに従って処理を行ってください。

紙づまり処理が確実に行われていない場合は、紙づまりメッセージが消えません。紙づまりメッセージが消えないときの対応方法については、HTML ユーザーズガイドをごらんください。



紙づまりの処理が完了すると、用紙または原稿の正しいセット方法を説明する画面が表示されます。



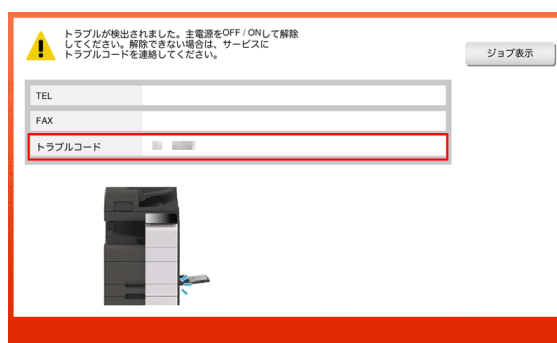
原稿または用紙を戻し、[OK] または [セット完了] をタップすると、原稿の読み込みまたは印刷を再開します。

項目	説明
[ガイダンススタート]	このキーをタップすると、紙づまり／針づまり処理手順のガイダンスが始まります。
[表示切替]	紙づまりの解除手順を示す画面と、紙づまりの発生位置を示す画面の表示を切替えます。
数字（紙づまり／針づまり位置番号表示）	紙づまり／針づまり位置の番号が一覧で表示されます。

10.1.4 トラブルメッセージが表示されたとき

トラブルが検出された場合、下図のようなメッセージが表示されます。画面のメッセージに従って、トラブルを処理してください。トラブルが処理できない場合は、[トラブルコード] を書きとめ、本機の電源プラグをコンセントから抜いた状態でサービス実施店にご連絡ください。

画面中央には、お客様ご担当のサービス実施店の電話番号とファクス番号が表示されます。



重要

トラブルを検出したときに、トラブル発生箇所を切り離して操作が継続可能な場合、[継続操作] または [データ復旧] が表示されます。操作を継続したい場合は、いずれかのキーを選択してください。ただし、トラブルは解消されていないため、速やかにサービス実施店にご連絡ください。

10.1.5 エラーメッセージが表示されたとき

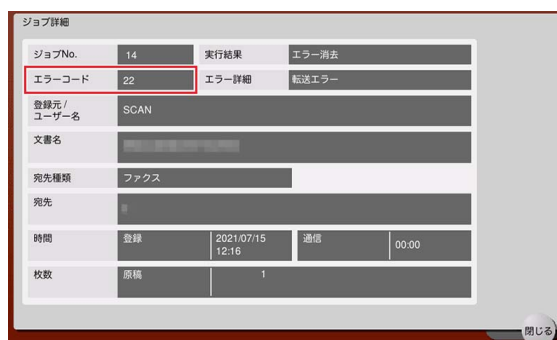
エラーが検出された場合、下図のようなメッセージが表示されます。画面のメッセージに従って、エラーを処理してください。

エラーコードが表示されている場合は、HTML ユーザーズガイドに記載されているエラーコードリストを参照することで、エラーの内容やその対処方法を確認できます。

- G3 ファクスエラーコード表
- ネットワークファクスエラーコード表



エラーコードは、[ジョブ詳細] 画面で確認することもできます。[ジョブ詳細] 画面を表示するには、ホーム画面で [ジョブ表示] をタップし、[履歴] からエラーとなったジョブを選択して [詳細] をタップします。



10.2 タッチパネルが表示されないとき

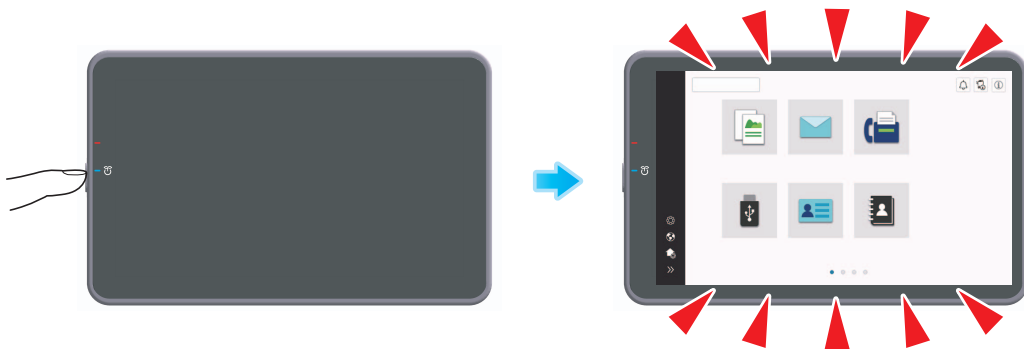
本機を操作せずに一定時間経過した場合は、本機が節電状態になり、タッチパネルの表示が消えていることがあります。

次の点を確認してください。

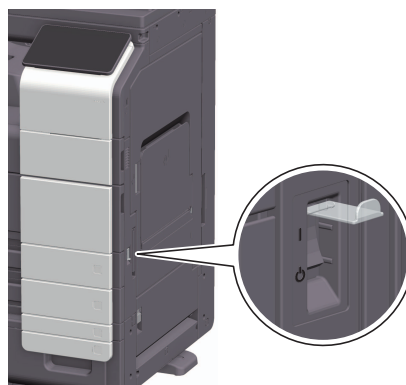
- **タッチパネルに触れてみてください。**本機がパワーセーブモード（低電力モード／スリープモード）になっている場合は、タッチパネルに触れたり操作パネル上のキーを押したりすると、パワーセーブモードから復帰し、暗くなっていたタッチパネルが表示されます。



- **操作パネルの電源キーを押してみてください。**ウィークリータイマー設定によってErPオートパワーOFFになっている場合は、電源キーを押すとタッチパネルが表示されます。画面に従って入力すれば、使用時間外でも使用できます。



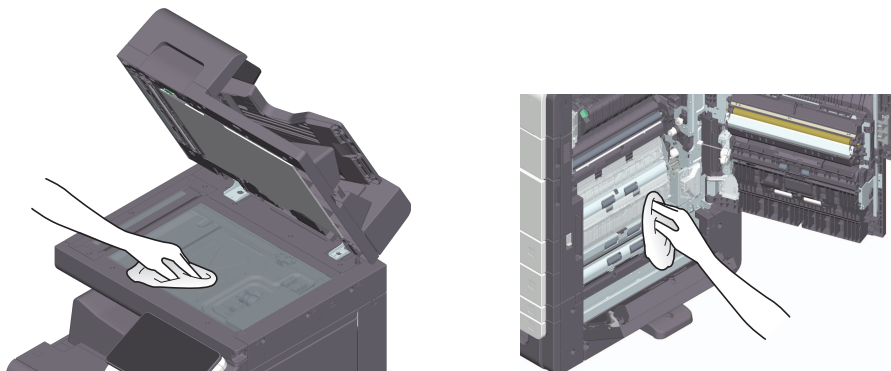
- **主電源スイッチがONになっているか確認してください。**



10.3 印刷の品質が低下したとき

原稿ガラス、ローラーの清掃

柔らかい布で表面を乾拭きし、汚れを拭取ります。

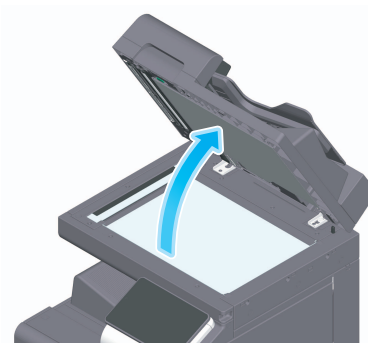


⚠ 注意

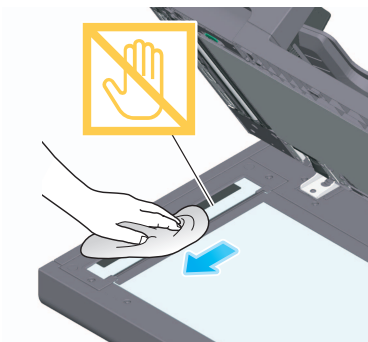
- 本製品の内部には、高温部分があります。紙づまりの処置など内部を点検するときは、「高温注意」を促す表示がある部分（定着器周辺など）に、触れないでください。やけどの原因となります。

スリットガラスの清掃

- 1 ADF を開きます。



- 2 乾いたきれいな布でスリットガラスの汚れを拭取ります。

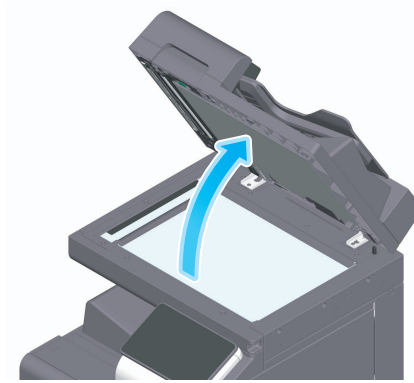


重要

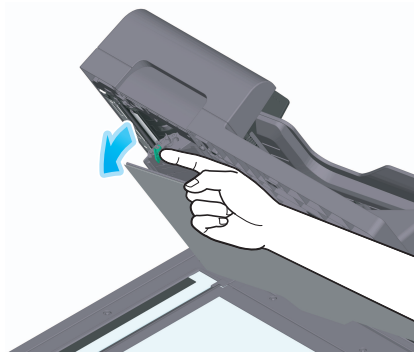
スリットガラスに手を触れないでください。

裏面用スリットガラスの清掃

- 1 ADF を開きます。

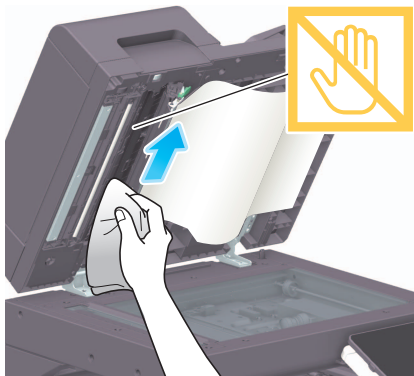


- 2 開閉ガイドを開きます。



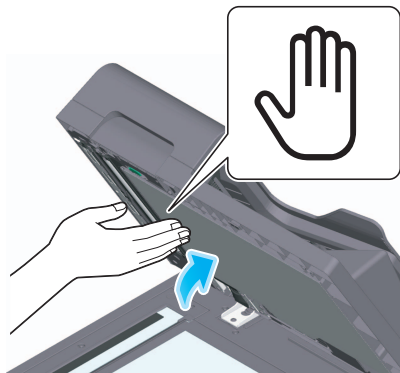
→ 開閉ガイドのロックレバーを解除し、開閉ガイドを開きます。

- 3 乾いたきれいな布で裏面用スリットガラスの汚れを拭取ります。



重要
裏面用スリットガラスに手を触れないでください。

4 手順 2 で開いた開閉ガイドを閉じてください。

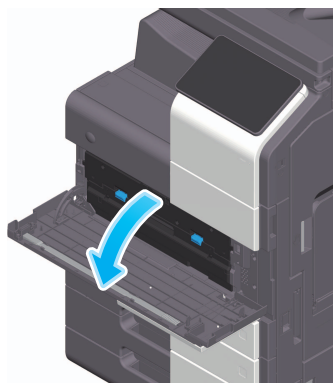


→ 開閉ガイドの中央にある手のマークを押し、開閉ガイドが確実にロックされていることを確認してください。

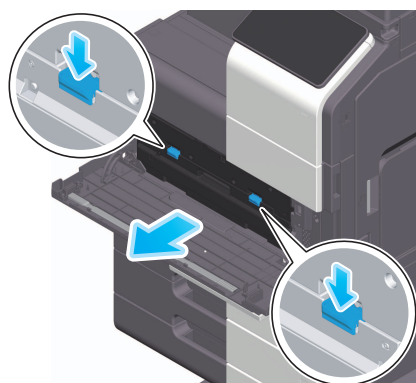
プリントヘッド窓の清掃

プリントヘッド窓が汚れると、印刷の品質が低下します。以下の手順に従って、プリントヘッド窓を清掃してください。

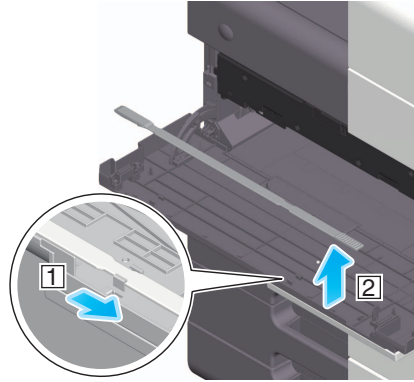
1 本機の前下ドアを開きます。



2 廃棄トナーボックスを取外します。

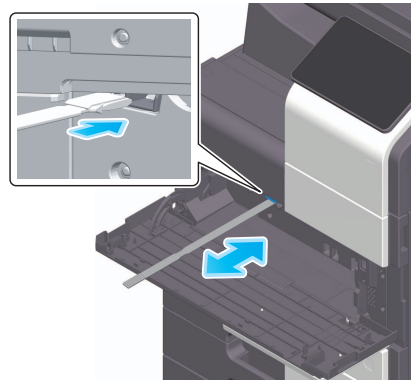


- 3 プリントヘッド窓清掃具を、本機の前下ドアから取外します。



- 4 プリントヘッド窓清掃具を、プリントヘッド窓の奥側に当たる位置までゆっくりと差込んで、手前側にゆっくりと引出します。

→ この操作を、すべてのプリントヘッド窓で3回程度行います。



- 5 プリントヘッド窓清掃具を、本機の前下ドアに取付けます。
6 廃棄トナーボックスを取付けます。
7 本機の前下ドアを閉じます。

10.4 消耗品交換や清掃メンテナンスのメッセージが表示されたとき

本機で使用している消耗品が残り少なくなると、交換時期をお知らせするメッセージが表示されます。また、スリットガラスが汚れている場合にも、メッセージが表示されます。

表示された消耗品の交換や、スリットガラスの清掃を行ってください。交換や清掃後もメッセージが消えない場合は、サービス実施店にご連絡ください。



10.4.1 現像ユニットについて

現像ユニットが交換時期に達すると、サービス実施店へ連絡するようメッセージが表示されます。メッセージが表示されたら、サービス実施店にご連絡ください。



参考

- 現像ユニットについてのメッセージを表示するには、サービスエンジニアによる設定が必要です。詳しくは、サービス実施店にお問い合わせください。

10.4.2 ドラムユニットについて

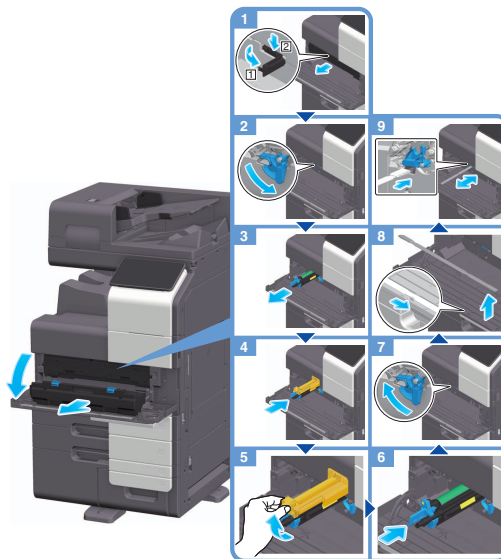
ドラムユニットが交換時期に達すると、サービス実施店へ連絡するようメッセージが表示されます。メッセージが表示されたら、サービス実施店にご連絡ください。



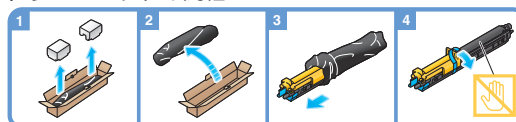
参考

- ドラムユニットについてのメッセージを表示するには、サービスエンジニアによる設定が必要です。詳しくは、サービス実施店にお問い合わせください。

ドラムユニットの交換



ドラムユニットの開梱



参考

- 使用済みのドラムユニットはサービス実施店が回収しますので、黒色のポリ袋に入れたのち、個装箱に入れて保管しておいてください。
- ドラムユニットは光によるダメージを受けることがあります。取付ける直前まで黒色のポリ袋から出さないでください。
- ブラック以外のドラムユニットが交換時期に達している場合は、ブラックでの強制出力ができます。[継続操作] をタップして出力するジョブを選んでください。
- ドラムユニットを交換した場合は、必ずすべての色のプリントヘッド窓を清掃してください。プリントヘッド窓の清掃のしかたについて詳しくは、41 ページをごらんください。

警告

- トナーまたはトナーの入った容器（トナーカートリッジ、現像ユニットや廃棄トナーボックスなど）を火中に投じないでください。トナーが飛び散り、やけどのおそれがあります。

注意

- トナーの入った容器（トナーカートリッジ、現像ユニットや廃棄トナーボックスなど）を子供の手の届くところに放置しないでください。なめたり食べたりすると健康に障害を来す原因になることがあります。
- トナーの入った容器（トナーカートリッジ、現像ユニットや廃棄トナーボックスなど）は、精密機器や記憶媒体などの磁気に弱いものの近くには保管しないでください。これら製品の機能に障害を与える可能性があります。
- トナーの入った容器（トナーカートリッジ、現像ユニットや廃棄トナーボックスなど）は、無理に開けたりしないでください。トナーが漏出した場合には、トナーの吸引および皮膚接触を極力避けてください。
- トナーが服や手についた場合には、石鹸を使って水でよく洗流してください。
- トナーを吸入した場合には、新鮮な空気のある場所へ移動し、大量の水でよくうがいをしてください。咳などの症状がでるようであれば、医師の診察を受けてください。
- トナーが目に入った場合には、ただちに流水で 15 分以上洗流してください。刺激が残るようであれば、医師の診察を受けてください。
- トナーを飲んだ場合には、口の中をよくすすぎ、コップ 1、2 杯の水をお飲みください。必要に応じて医師の診察を受けてください。

10.4.3 トナーカートリッジについて

トナーカートリッジ内のトナーが残り少なくなった場合

トナーカートリッジの交換時期が近づくと、交換時期が近づいていることをお知らせするメッセージが表示されます。保守契約に従って、交換用のトナーカートリッジを用意してください。

トナーカートリッジが交換時期に達した場合

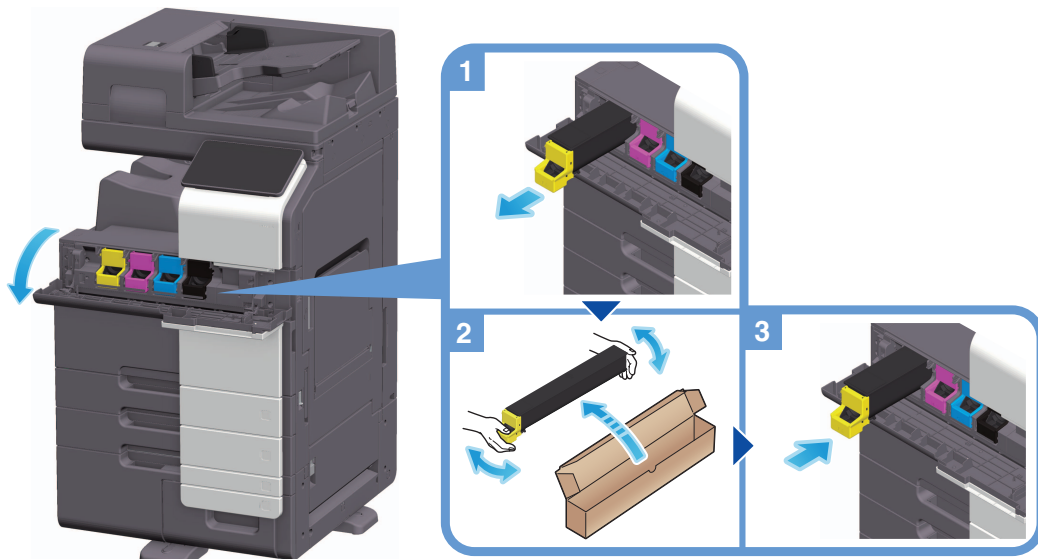
トナーカートリッジが交換時期に達すると、交換をうながすメッセージが表示されます。保守契約に従って、交換してください。交換手順を画面に表示して確認できます。

参考

- 表示された色以外のトナーカートリッジは交換しないでください。

トナーカートリッジの交換

ここでは、イエロートナーカートリッジを例に説明しています。



参考

- 新しいトナーカートリッジは上下に5～10回程度よく振ってから取付けてください。
- 使用済みのトナーカートリッジはサービス実施店が回収しますので、個装箱に入れて保管しておいてください。
- ブラック以外のトナーがなくなった場合は、ブラックでの強制出力ができます。[継続操作]をタップして出力するジョブを選んでください。
- トナーカートリッジ(トナー容器)を無理に開けたり、分解したりしないでください。
- トナーカートリッジ(トナー容器)内にトナーが残っていても、無理にトナーを取出したり、捨てたりしないでください。

重要

トナーカートリッジの取付け位置はラベルの色に合わせて取付けてください。無理に取付けようとするとう故障の原因となります。

警告

- トナーまたはトナーの入った容器(トナーカートリッジ、現像ユニットや廃棄トナーボックスなど)を火中に投じないでください。トナーが飛び散り、やけどのおそれがあります。

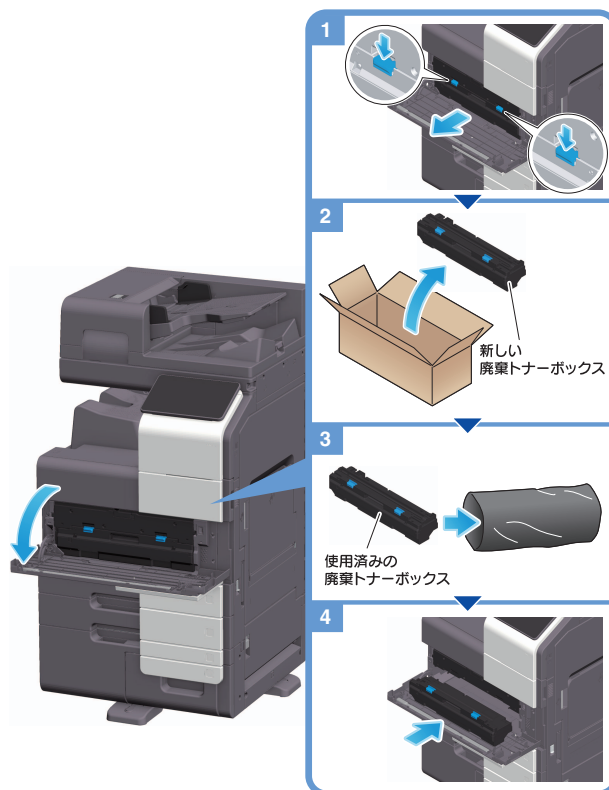
注意

- トナーの入った容器(トナーカートリッジ、現像ユニットや廃棄トナーボックスなど)を子供の手の届くところに放置しないでください。なめたり食べたりすると健康に障害を来す原因になることがあります。
- トナーの入った容器(トナーカートリッジ、現像ユニットや廃棄トナーボックスなど)は、精密機器や記憶媒体などの磁気に弱いものの近くには保管しないでください。これら製品の機能に障害を与える可能性があります。
- トナーの入った容器(トナーカートリッジ、現像ユニットや廃棄トナーボックスなど)は、無理に開けたりしないでください。トナーが漏出した場合には、トナーの吸引および皮膚接触を極力避けてください。
- トナーが服や手についた場合には、石鹸を使って水でよく洗流してください。
- トナーを吸入した場合には、新鮮な空気のある場所に移動し、大量の水でよくうがいをしてください。咳などの症状がでるようであれば、医師の診察を受けてください。
- トナーが目に入った場合には、ただちに流水で15分以上洗流してください。刺激が残るようであれば、医師の診察を受けてください。
- トナーを飲んだ場合には、口の中をよくすすぎ、コップ1、2杯の水をお飲みください。必要に応じて医師の診察を受けてください。

10.4.4 廃棄トナーボックスについて

廃棄トナーボックスがいっぱいになった場合は、交換をうながすメッセージが表示されます（ユーザー交換の場合）。表示されるガイダンスに従って処理を行ってください。

廃棄トナーボックスの交換



参考

- 使用済みの廃棄トナーボックスはサービス実施店が回収しますので、ポリ袋に入れたのち、個装箱に入れて保管しておいてください。

警告

- トナーまたはトナーの入った容器（トナーカートリッジ、現像ユニットや廃棄トナーボックスなど）を火中に投じないでください。トナーが飛び散り、やけどのおそれがあります。

注意

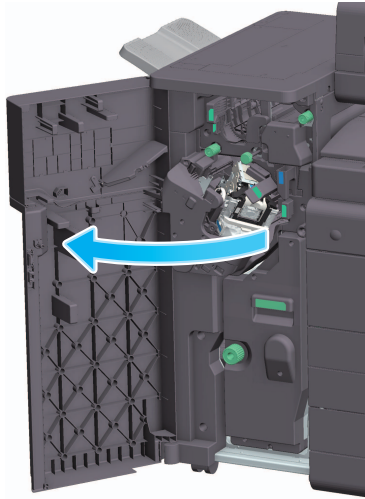
- トナーの入った容器（トナーカートリッジ、現像ユニットや廃棄トナーボックスなど）を子供の手の届くところに放置しないでください。なめたり食べたりすると健康に障害を来す原因になることがあります。
- トナーの入った容器（トナーカートリッジ、現像ユニットや廃棄トナーボックスなど）は、精密機器や記憶媒体などの磁気に弱いものの近くには保管しないでください。これら製品の機能に障害を与える可能性があります。
- トナーの入った容器（トナーカートリッジ、現像ユニットや廃棄トナーボックスなど）は、無理に開けたりしないでください。トナーが漏出した場合には、トナーの吸引および皮膚接触を極力避けてください。
- トナーが服や手についた場合には、石鹸を使って水でよく洗流してください。
- トナーを吸入した場合には、新鮮な空気のある場所に移動し、大量の水でよくうがいをしてください。咳などの症状がでるようであれば、医師の診察を受けてください。
- トナーが目に入った場合には、ただちに流水で 15 分以上洗流してください。刺激が残るようであれば、医師の診察を受けてください。
- トナーを飲んだ場合には、口の中をよくすすぎ、コップ 1、2 杯の水をお飲みください。必要に応じて医師の診察を受けてください。

10.4.5 ステープルカートリッジについて

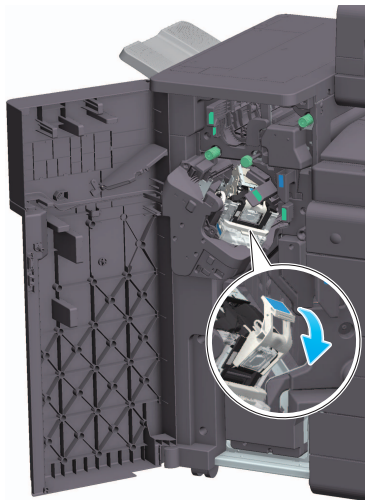
フィニッシャーのステープル針が無くなった場合は、交換をうながすメッセージが表示されます。本機内側のラベルを参照して、処理を行ってください。

ステープルカートリッジの交換（フィニッシャー FS-540 / フィニッシャー FS-540 SD の場合）

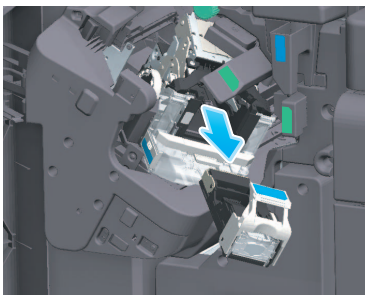
- 1 フィニッシャーの前ドアを開きます。



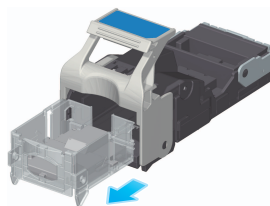
- 2 ステープルカートリッジのロックを解除します。



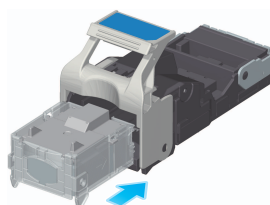
- 3 ステープルカートリッジを取出します。



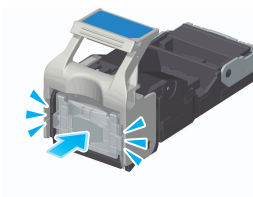
- 4 ステープルカートリッジから空の針ケースを引抜きます。



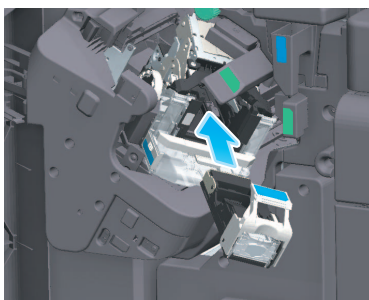
- 5 新しい針ケースをステープルカートリッジに挿入します。



→ ステープルカートリッジの奥まで針ケースを挿入し、ロックされたことを確認します。



- 6 ステープルカートリッジを取付けます。



- 7 フィニッシャーの前ドアを閉じます。

参考

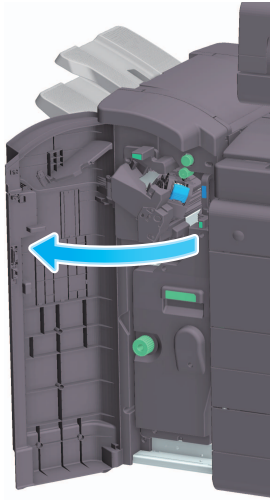
- 残っている針は取除かないでください。取除くと交換後のステープルは空打ちされステープルされません。

重要

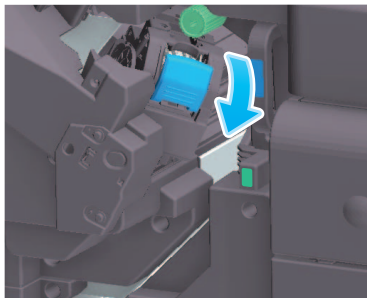
ステープルカートリッジの交換は必ずメッセージが表示された後に行ってください。メッセージが表示される前にステープルカートリッジを取外すと故障の原因となります。

ステープルカートリッジの交換（フィニッシャー FS-539 / フィニッシャー FS-539 SD の場合）

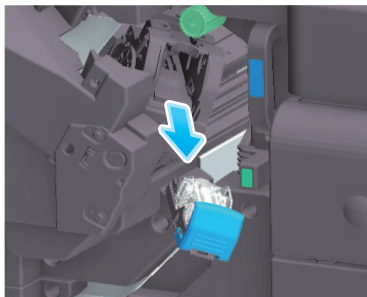
- 1 フィニッシャーの前ドアを開きます。



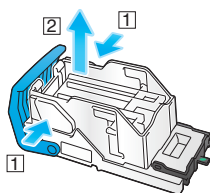
- 2 ステープルカートリッジのロックを解除します。



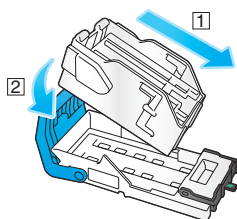
- 3 ステープルカートリッジを取出します。



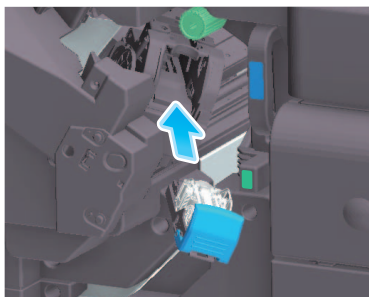
4 ステープルカートリッジから空の針ケースを取外します。



5 新しい針ケースをステープルカートリッジに取付けます。



6 ステープルカートリッジを取付けます。



7 フィニッシャーの前ドアを閉じます。



参考

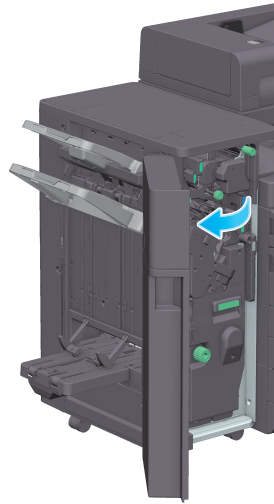
- 残っている針は取除かないでください。取除くと交換後のステープルは空打ちされステープルされません。

重要

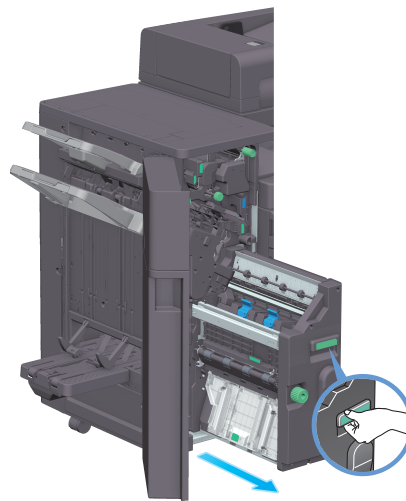
ステープルカートリッジの交換は必ずメッセージが表示された後に行ってください。メッセージが表示される前にステープルカートリッジを取外すと故障の原因となります。

サドルステープルカートリッジの交換（フィニッシャー FS-540 SD の場合）

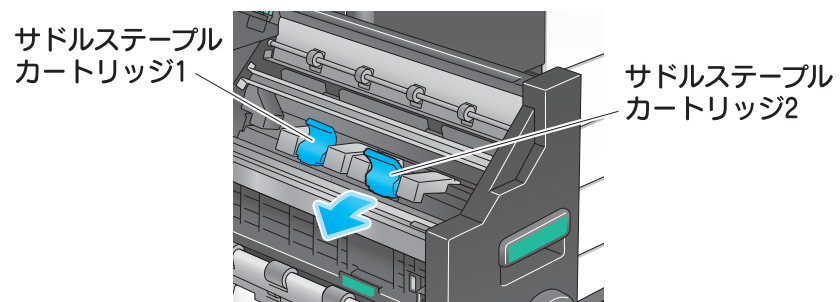
- 1 フィニッシャーの前ドアを開きます。



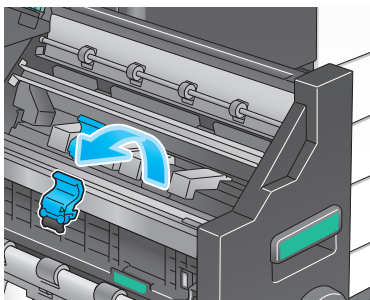
- 2 中とじ機を引出します。



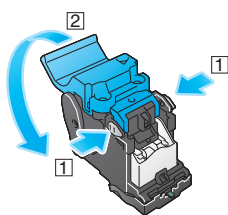
- 3 サドルステープルカートリッジの青いつまみを手前に倒します。



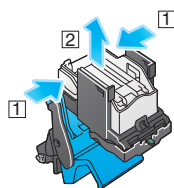
- 4 サドルステープルカートリッジを取出します。



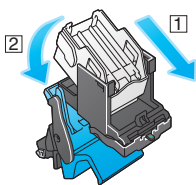
- 5 サドルステープルカートリッジのカバーを開きます。



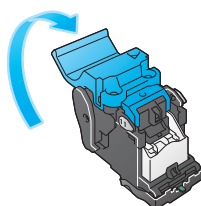
- 6 サドルステープルカートリッジから空の針ケースを取外します。



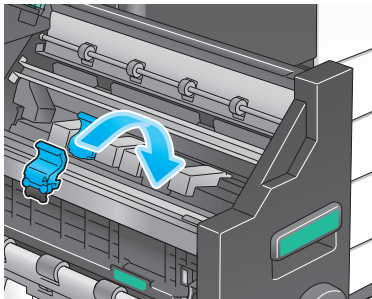
- 7 新しい針ケースをサドルステープルカートリッジに取付けます。



- 8 サドルステープルカートリッジのカバーを閉じます。

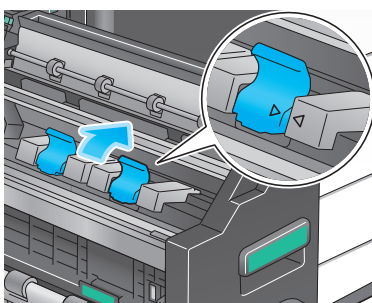


9 サドルステープルカートリッジを取付けます。

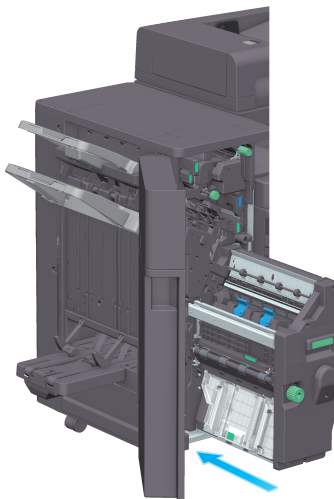


10 サドルステープルカートリッジの青いつまみを奥に押し込みます。

→ サドルステープルカートリッジと中とじ機のマークが揃っていることを確認します。



11 中とじ機を押込みます。



12 フィニッシャーの前ドアを閉じます。

参考

- 残っている針は取除かないでください。取除くと交換後のステープルは空打ちされステープルされません。

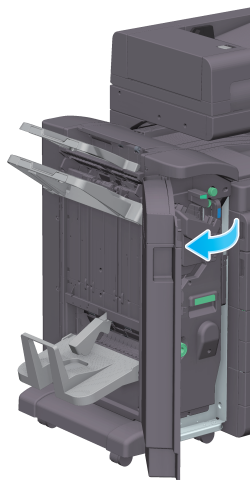
重要

中とじ機を動かすときは、取っ手以外は持たないでください。手、指を挟みこむ恐れがあります。

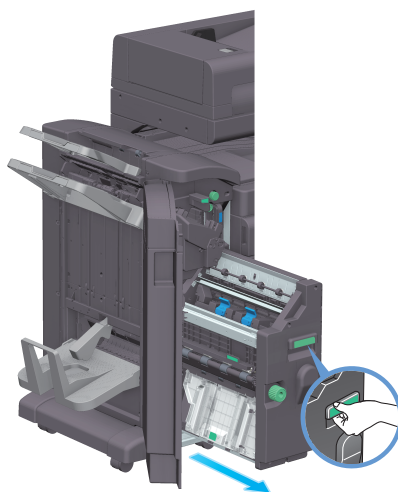
サドルステープルカートリッジの交換は必ずメッセージが表示された後に行ってください。メッセージが表示される前にサドルステープルカートリッジを取外すと故障の原因となります。

サドルステープルカートリッジの交換（フィニッシャー FS-539 SD の場合）

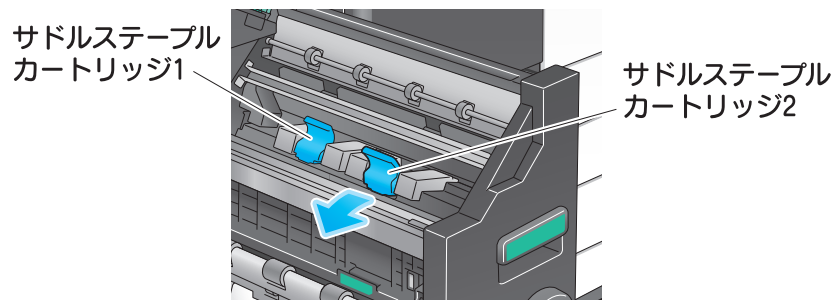
- 1 フィニッシャーの前ドアを開きます。



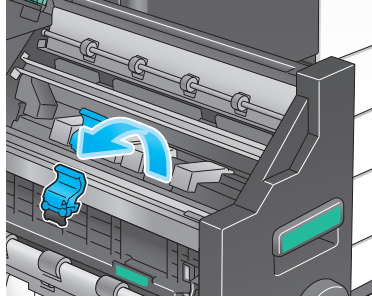
- 2 中とじ機を引出します。



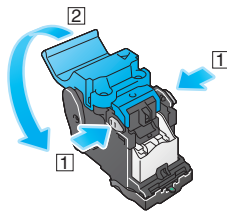
- 3 サドルステープルカートリッジの青いつまみを手前に倒します。



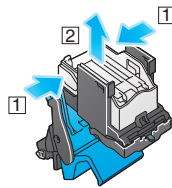
- 4 サドルステープルカートリッジを取出します。



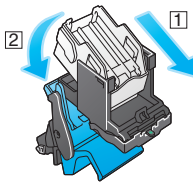
- 5 サドルステープルカートリッジのカバーを開きます。



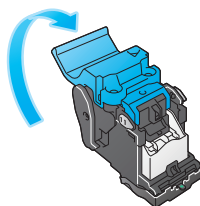
- 6 サドルステープルカートリッジから空の針ケースを取外します。



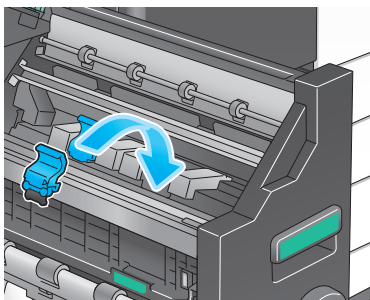
- 7 新しい針ケースをサドルステープルカートリッジに取付けます。



- 8 サドルステープルカートリッジのカバーを閉じます。

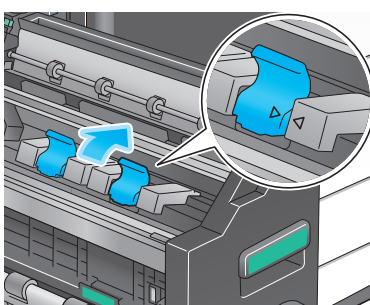


9 サドルステープルカートリッジを取付けます。

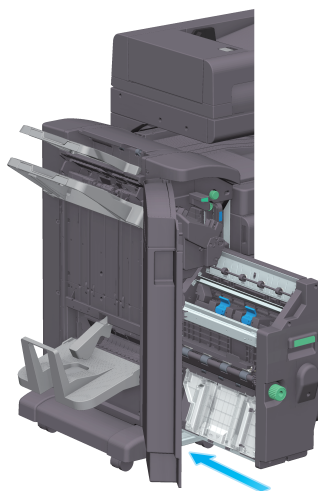


10 サドルステープルカートリッジの青いつまみを奥に押し込みます。

→ サドルステープルカートリッジと中とじ機のマークが揃っていることを確認します。



11 中とじ機を押込みます。



12 フィニッシャーの前ドアを閉じます。

参考

- 残っている針は取除かないでください。取除くと交換後のステープルは空打ちされステープルされません。

重要

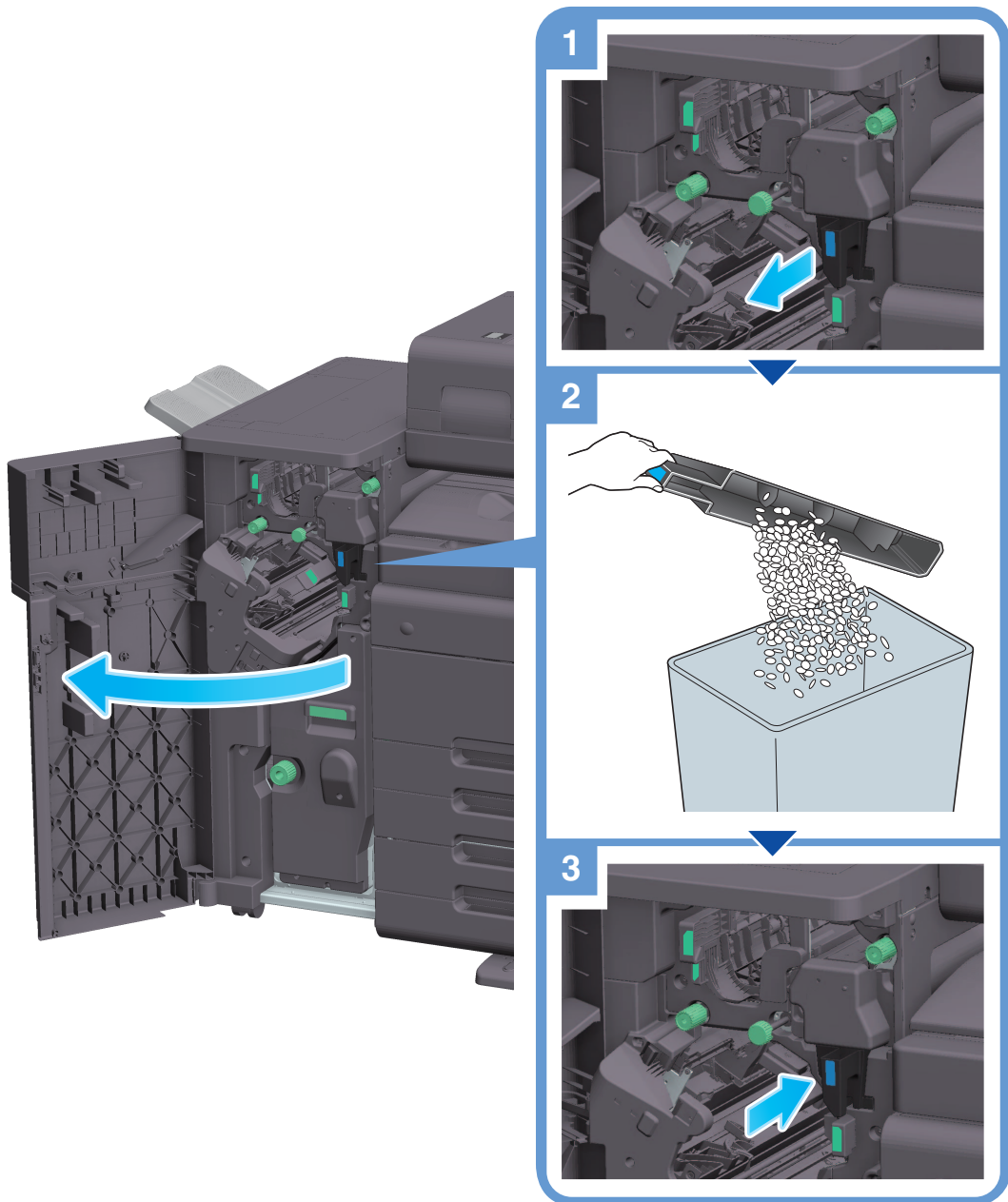
中とじ機を動かすときは、取っ手以外は持たないでください。手、指を挟みこむ恐れがあります。

サドルステープルカートリッジの交換は必ずメッセージが表示された後に行ってください。メッセージが表示される前にサドルステープルカートリッジを取外すと故障の原因となります。

10.4.6 パンチくずについて

パンチくずがいっぱいになった場合は、パンチくずを廃棄するようメッセージが表示されます（ユーザー交換の場合）。本機内側のラベルを参照して、処理を行ってください。

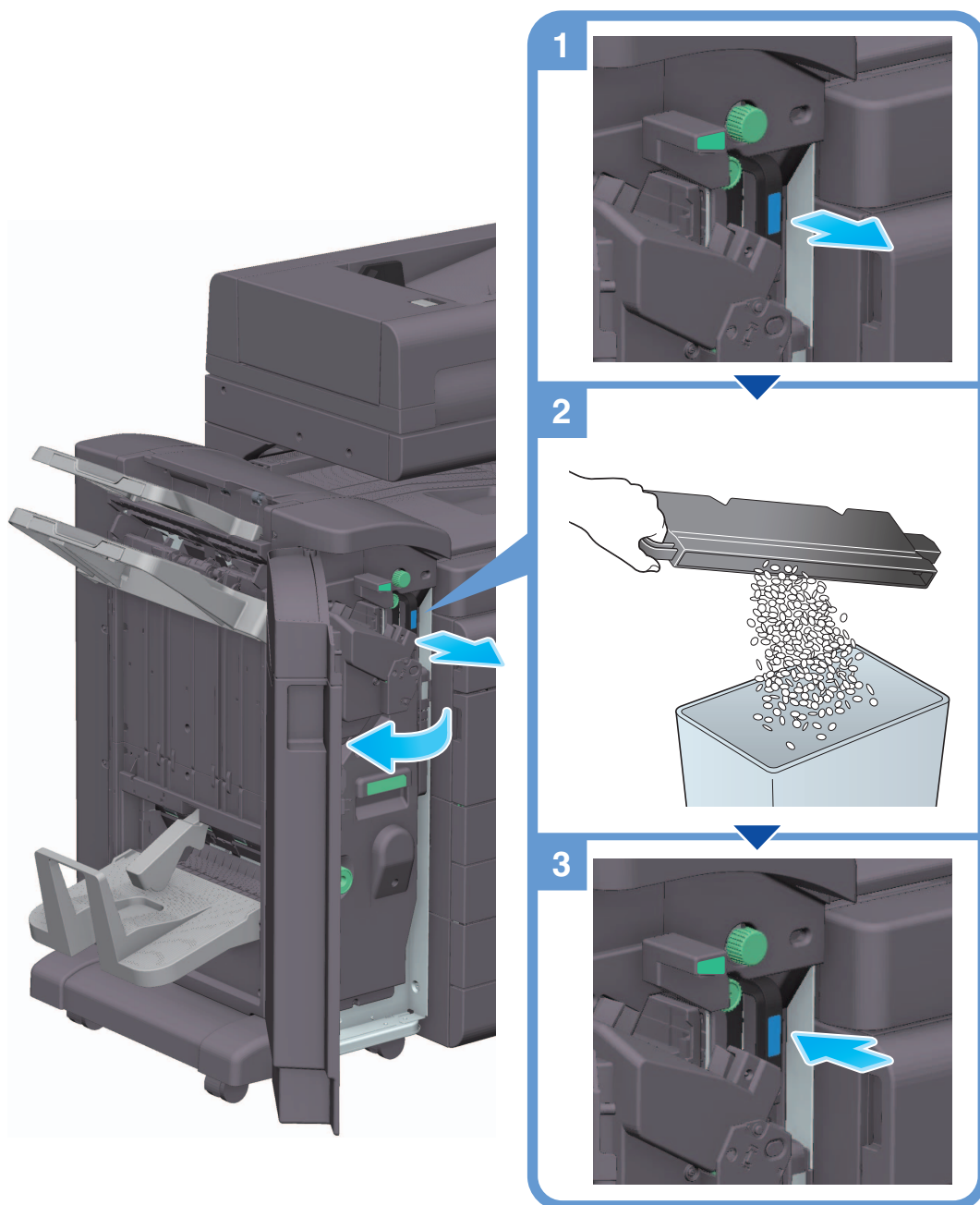
パンチくずの処理（フィニッシャー FS-540 / フィニッシャー FS-540 SD の場合）



参考

- 本図はフィニッシャー FS-540 SD にパンチキット PK-526、Z 折りユニット ZU-609、中継搬送ユニット RU-519 を装着しています。

パンチくずの処理（フィニッシャー FS-539 / フィニッシャー FS-539 SD の場合）



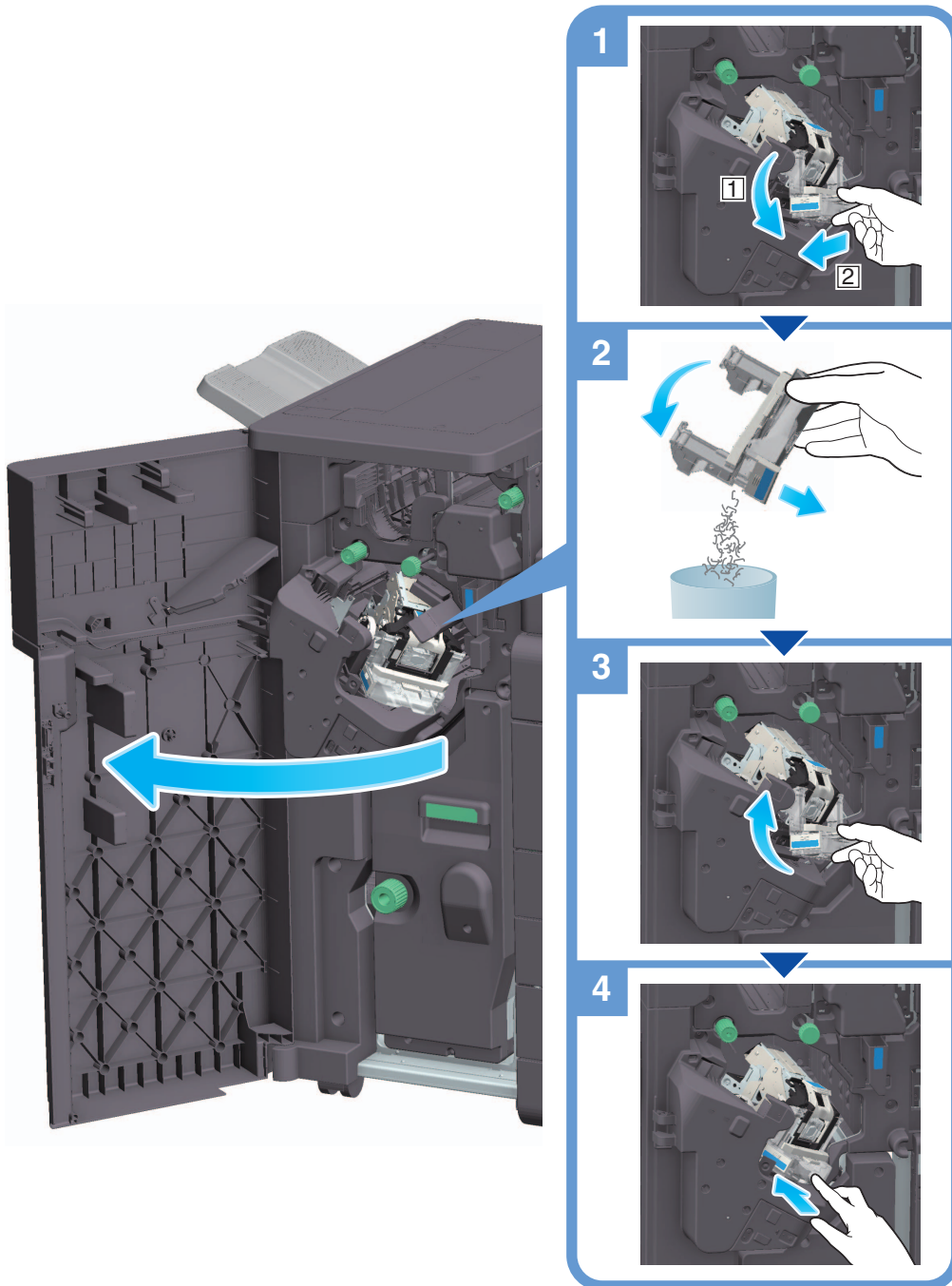
参考

- 本図はフィニッシャー FS-539 SD にパンチキット PK-524、中継搬送ユニット RU-519 を装着しています。

10.4.7 ステープル針くずについて

ステープル針くずがいっぱいになった場合は、ステープル針くずを廃棄するようメッセージが表示されます。下記のように処理を行ってください。

ステープル針くずの処理（フィニッシャー FS-540 / フィニッシャー FS-540 SD のみ）



参考

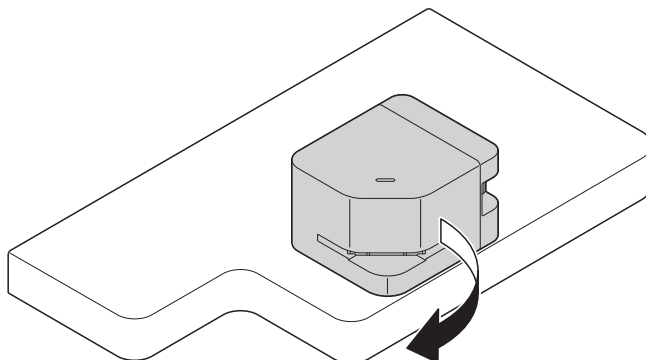
- 本図はフィニッシャー FS-540 SD にパンチキット PK-526、Z 折りユニット ZU-609、中継搬送ユニット RU-519 を装着しています。

重要

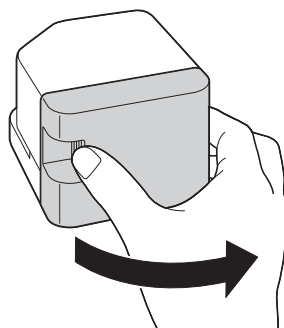
針くずの処理は必ずメッセージが表示された後に行ってください。メッセージが表示される前に針くずボックスを取外すと故障の原因となります。

10.5 フィニッシャー FS-P04 のステープルカートリッジの交換

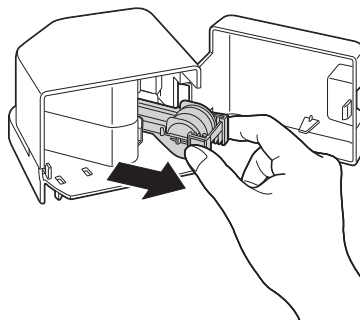
- 1 フィニッシャー FS-P04 を 90 度回転させます。



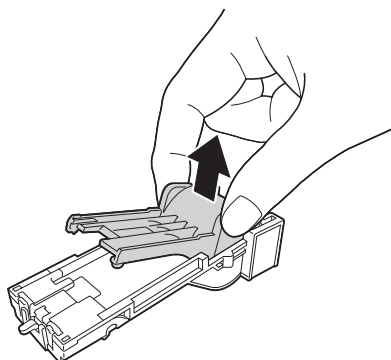
- 2 カバーを開きます。



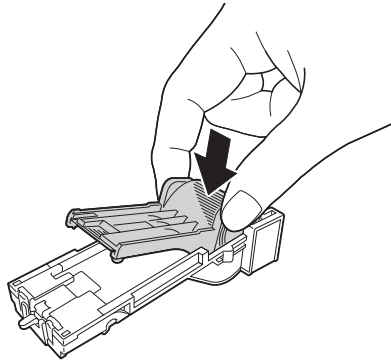
- 3 ステープルカートリッジを取出します。



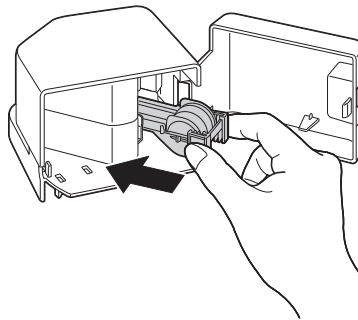
- 4 空のステープルケースの両端を指でつまみながら持上げ、ステープルカートリッジから取出します。



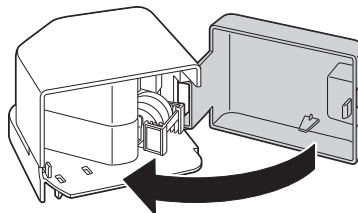
- 5 ステープルカートリッジに新しいステープルケースを取付けます。



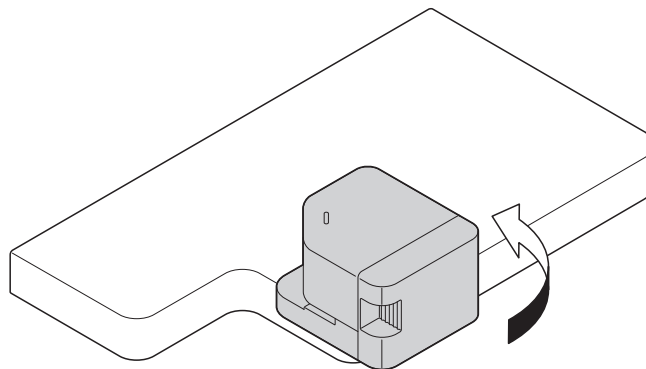
- 6 ステープルカートリッジをカチッと音がするまで差込みます。



- 7 カバーを閉じます。



- 8 フィニッシャー FS-P04 を 90 度回転させて戻します。



お問い合わせは

■ 販売店連絡先

《販売店 連絡先》	
販売店名	_____
電話番号	_____
担当部門	_____
担当者	_____

■ 保守・操作・修理・サポートのお問い合わせ

この商品の保守・操作方法・修理・サポートについてのお問い合わせは、お買い上げの販売店、サービス実施店にご連絡ください。

《保守・操作・修理・サポートのお問い合わせ先》	
TEL	_____

コニカミノルタ ジャパン株式会社

〒105-0023 東京都港区芝浦1-1-1

当社についての詳しい情報はインターネットでご覧いただけます。 <http://konicaminolta.jp>

当社に関する要望、ご意見、ご相談、その他お困りの点などございましたら、お客様相談室にご連絡ください。
お客様相談室電話番号 フリーダイヤル：0120-805039（受付時間：土、日、祝日を除く9:00～12:00 / 13:00～17:00）



KONICA MINOLTA

国内総販売元
コニカミノルタ ジャパン株式会社

製造元
コニカミノルタ株式会社



ADX-9567-00

© 2023 KONICA MINOLTA, INC.

Printed in Malaysia

2023.12