

FS-542/PK-527

ユーザーズガイド

User's Guide

使用说明书

使用手冊

사용자 설명서

日本語

English

简体中文

繁體中文

한국어



1 安全にご使用いただくために

1.1 はじめに

このたびは弊社製品をお買い上げいただき、誠にありがとうございます。

本書は、下記について記載しております。製品のご使用前に必ずお読みください。

- 製品を安全に使用していただくために守っていただきたいことがら。
- 製品の安全性に関する情報。
- その他、製品を使用する上での注意事項。

ユーザズガイド内で使用しているイラストや画面などは、実際の装置や画面とは異なる場合があります。

1.2 安全にご使用いただくために

製品を安全にお使いいただくため、機械の電源、設置および日常の取扱い時にぜひ守っていただきたい注意とお願いを記述しました。製品の電源を入れる前に必ずお読みください。

重要

本書はいつでも見られる場所に大切に保管ください。

本書内に書かれている注意事項についても必ずお守りください。




※ ご購入いただいた製品によってはこの項の内容と、一部合致しないものもありますが、ご了承ください。

絵表示の意味








安全上のご注意 必ずお守りください




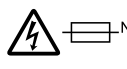

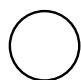

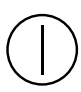


お使いになる人や他の人への危害、財産への損害を未然に防ぐため、必ずお守りいただくことを説明しています。

誤った取扱いをした場合に生じる危険とその程度を、次の区分で説明しています。

絵表示	説明
 危険	誤った取扱いをしたとき、死亡や重傷に結びつく可能性のあるもの。
 警告	誤った取扱いをしたとき、死亡や重傷に結びつく可能性のあるもの。
 注意	誤った取扱いをしたとき、軽傷または家屋・財産などの損害に結びつくもの。

おもな図記号の例として以下のものがあります。

図記号	説明	図記号	説明	図記号	説明
	禁止		分解禁止		接触禁止
	指示		アース（接地）		電源プラグを抜く
	注意		高温注意		感電注意

図記号	説明	図記号	説明	図記号	説明
	手や腕の挟み込みに対する警告		可動部分に対する警告		ファンの羽根に対する警告
	中性線ヒューズ使用注意		スイッチの ON		スイッチの OFF
	待機状態		プッシュボタンスイッチ		アース（保護ボンディング端子）
	アース（保護接地）				

本機の使用に際して

注意

本製品の内部には、高温部分があります。紙づまりの処置など内部を点検するときには、「高温注意」を促す表示がある部分（定着器周辺など）に、触れないでください。やけどの原因となります。

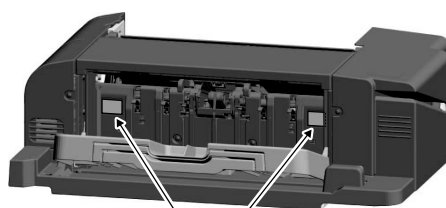


ステーブル針のついた用紙、導電性の用紙（銀紙／カーボン含有紙など）、表面が加工された感熱紙／インクジェット用紙などは使用しないでください。火災の原因となることがあります。



1.3 注意表記・注意ラベル

本機には以下に示す位置に安全に関する注意表記や注意ラベルがあります。紙づまり処理時などに事故のないようご注意ください。



注意

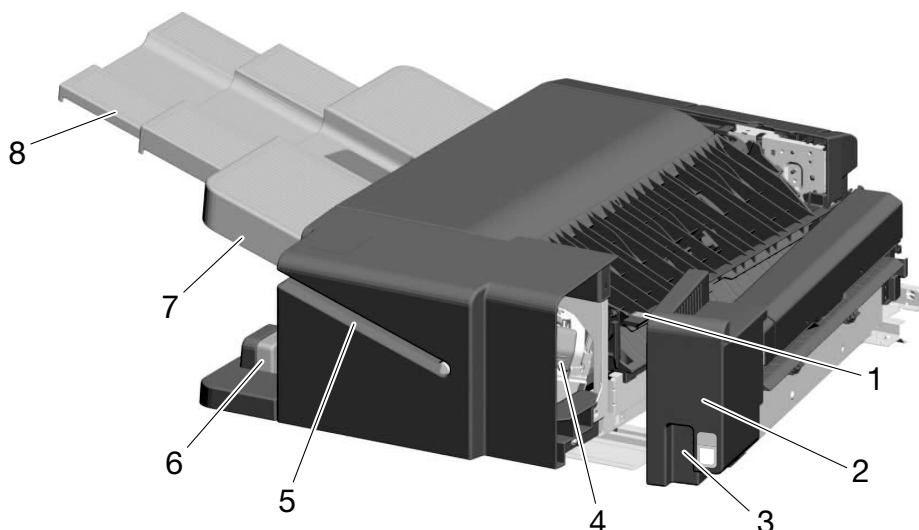


隙間に指を入れないでください。可動部に触れ、けがのおそれがあります。

注意

- これらの注意表記・注意ラベルを見ずに触れると、感電や火傷など思わぬ事故になることがあります。注意ラベルは、はがさないようにしてください。また、注意ラベルがはがれたり、汚れて見えない場合は、サービス実施店にご連絡ください。

1.4 各部の名称

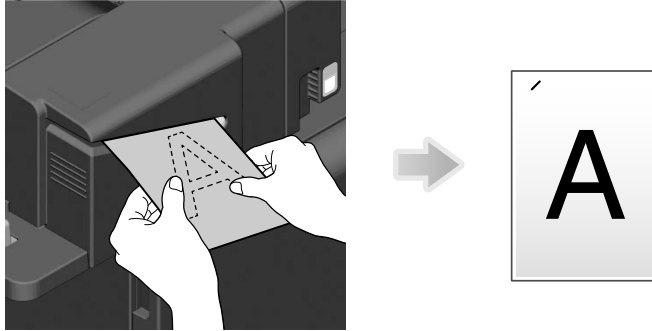


No.	名前	説明
1	カバー [FS2]	フィニッシャー内で紙づまりをおこした用紙を取出すときに開きます。
2	パンチキット	フィニッシャーにパンチキットを装着することで、印刷された用紙にファイリング用の穴（パンチ穴）をあけることができます。
3	取っ手 [FS1]	パンチキットを開くときにここを持って行います。
4	ステープルカートリッジ	針づまりやステープルカートリッジ交換時にフィニッシャーから取出します。
5	マニュアルステープル	印刷した用紙のコーナーを手動でとじることができます。詳しくは、「マニュアルステープルの使い方」(p. 5)をごらんください。
6	ロック解除レバー	紙づまりを処理するときに、フィニッシャーと本体を解除して移動させます。
7	排紙トレイ	印刷された用紙が排紙されます。
8	補助トレイ	A4 (8-1/2 × 11) □ より長い用紙のときに引出して使います。

1.5 マニュアルステープルの使い方

フィニッシャーに搭載されているマニュアルステープル機能を使うと、印刷した用紙のコーナー（45°）を手動でとじることができます。ステープルを設定しないで印刷した用紙を、後でとじる場合に便利です。

ステープルでとじるときは、用紙のコーナーをフィニッシャー前面のスリットにセットします。用紙のコーナーをスリットの奥に突き当たるまで差込むと、フィニッシャーが自動でステープルを行います。



参考

- 1度にステープルできる用紙の枚数は、50枚（90 g/m²（23-15/16 lb））までです。
- 本機がスリープモードになっている場合、マニュアルステープルは動作しません。マニュアルステープルを行うときは、スリープモードを解除してください。
- フィニッシャーのスリット内のLEDランプが消灯しているときは、マニュアルステープル機能を使用できません。

2 おもなメッセージと処理のしかた

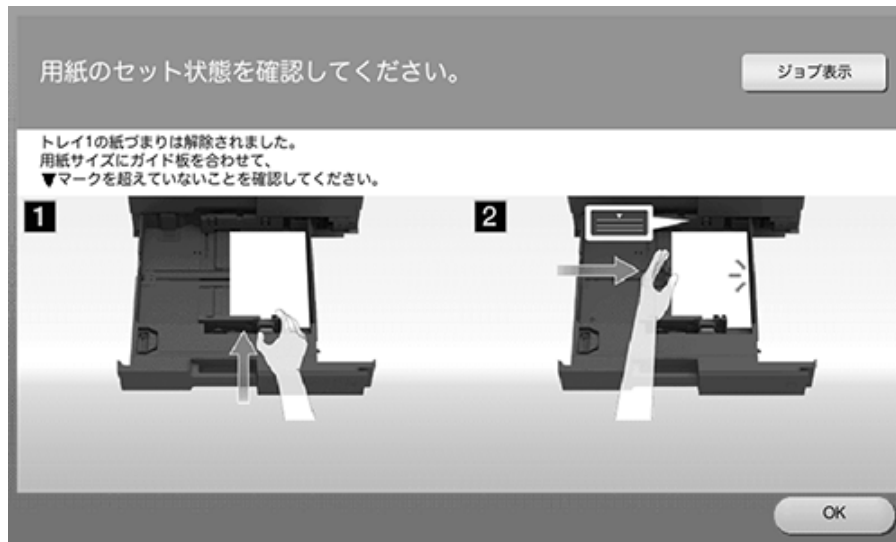
2.1 紙づまり／針づまり発生時の画面について

本機で紙づまり／針づまりが発生すると、紙づまりの解除手順や、紙づまり／針づまりの発生位置が本機の画面に表示されます。解除手順や発生位置を確認し、ガイダンスに従って処理を行ってください。

紙づまり処理が確実に行われていない場合は、紙づまりメッセージが消えません。紙づまりメッセージが消えないときの対応方法について詳しくは、ユーザーズガイドをごらんください。



紙づまりの処理が完了すると、用紙または原稿の正しいセット方法を説明する画面が表示されます。



原稿または用紙を戻し、[OK] または [セット完了] をタップすると、原稿の読み込みまたは印刷を再開します。

項目	仕様
[ガイダンススタート]	このキーをタップすると、紙づまり/針づまり処理手順のガイダンスが始まります。
[表示切替]	紙づまりの解除手順を示す画面と、紙づまりの発生位置を示す画面の表示を切替えます。
数字 (紙づまり/針づまり位置番号表示)	紙づまり/針づまり位置の番号が一覧で表示されます。

2.2 トラブルメッセージが表示されたとき

トラブルが検出された場合、図のようなメッセージが表示されます。画面のメッセージに従って、トラブルを処理してください。トラブルが処理できない場合は、[トラブルコード] を書きとめ、本機の電源プラグをコンセントから抜いた状態でサービス実施店にご連絡ください。

画面中央には、お客様ご担当のサービス実施店の電話番号とファクス番号が表示されます。



重要

トラブルを検出したときに、トラブル発生箇所を切り離して操作が継続可能な場合、[継続操作] または [データ復旧] が表示されます。操作を継続したい場合は、いずれかのキーを選択してください。ただし、トラブルは解消されていないため、速やかにサービス実施店にご連絡ください。

2.3 消耗品交換や清掃メンテナンスのメッセージが表示されたとき

本機で使用している消耗品が残り少なくなったり、スリットガラスが汚れていたりする場合は、消耗品交換や清掃メンテナンスのメッセージが表示されます。

表示された消耗品の交換や、スリットガラスの清掃を行ってください。交換や清掃後もメッセージが消えない場合は、サービス実施店にご連絡ください。

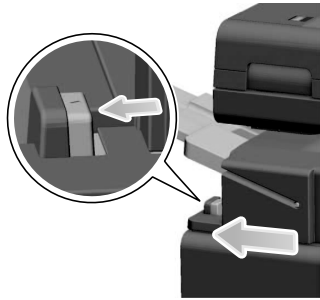


参考

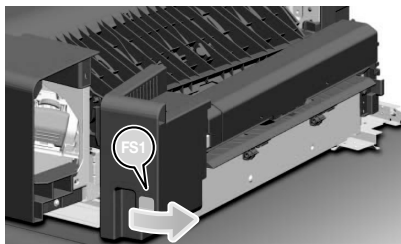
消耗品交換のメッセージについて詳しくは、ユーザーズガイドをごらんください。

2.4 ステープルカートリッジの交換

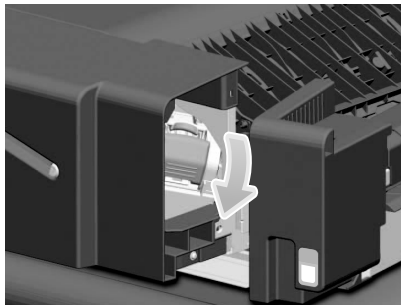
- 1 ロック解除レバーをつまみ、フィニッシャーをスライドさせます。



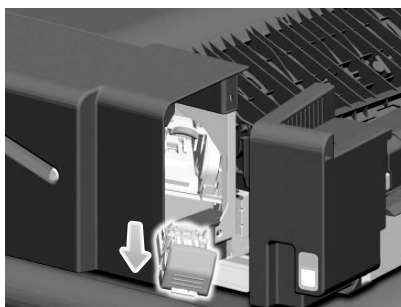
- 2 取っ手 [FS1] を持って、パンチキットを開きます。



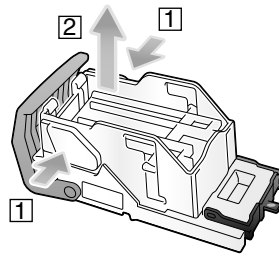
- 3 ステープルカートリッジのロックを解除します。



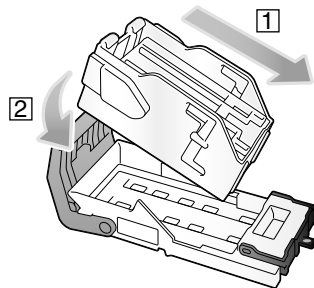
- 4 ステープルカートリッジを取出します。



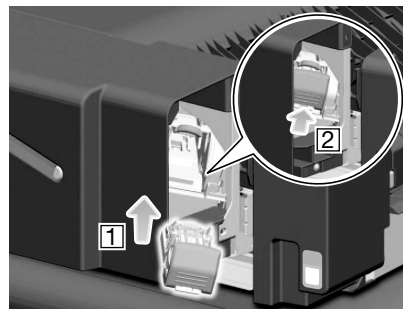
- 5 ステープルカートリッジから空の針ケースを取外します。



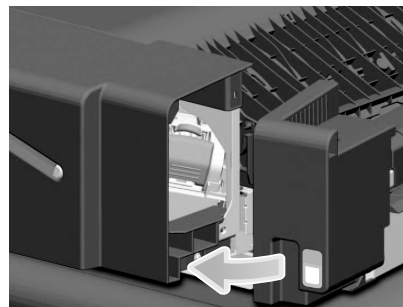
- 6 新しい針ケースをステープルカートリッジに取付けます。



- 7 ステープルカートリッジを取付けます。



- 8 パンチキットを閉じます。



- 9 フィニッシャーを閉じます。



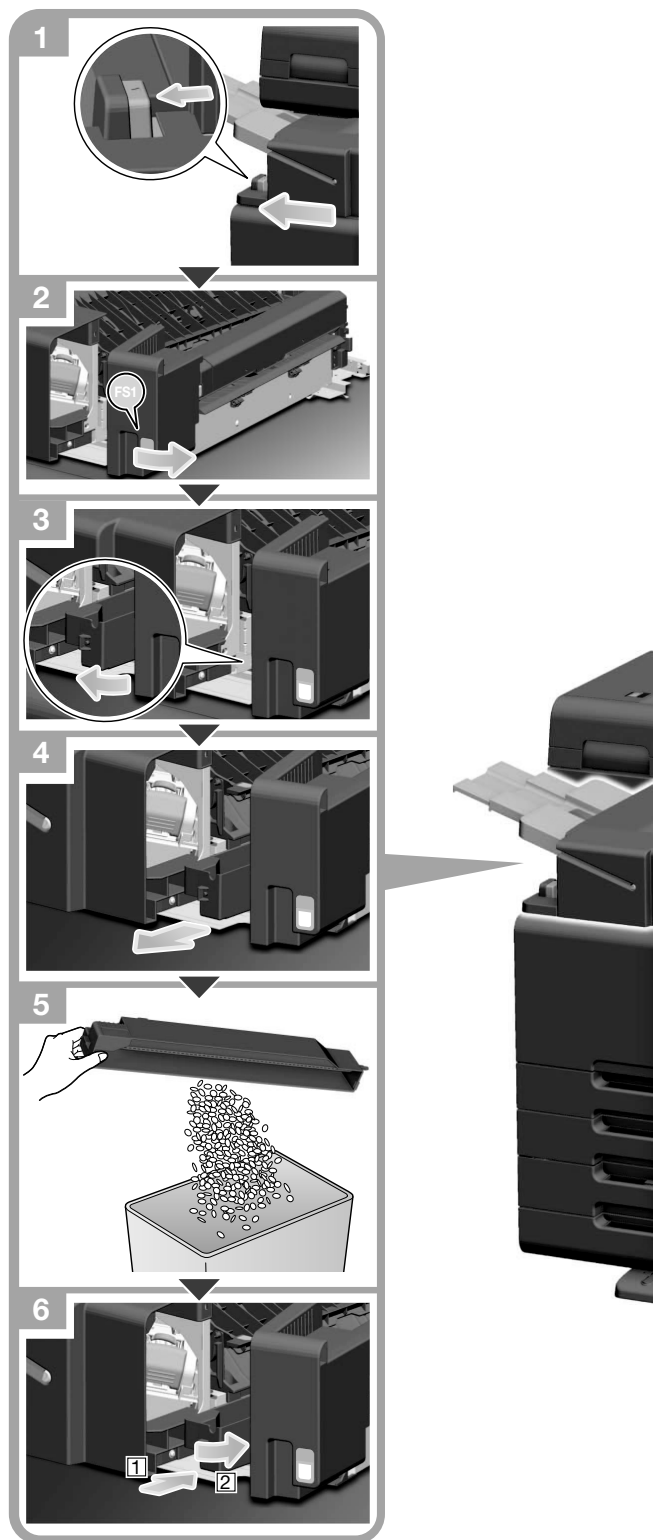
参考

残っている針は取除かないでください。取除くと交換後のステープルは空打ちされステープルされません。

重要

ステープルカートリッジの交換は必ずメッセージが表示された後に行ってください。メッセージが表示される前にステープルカートリッジを取外すと故障の原因となります。

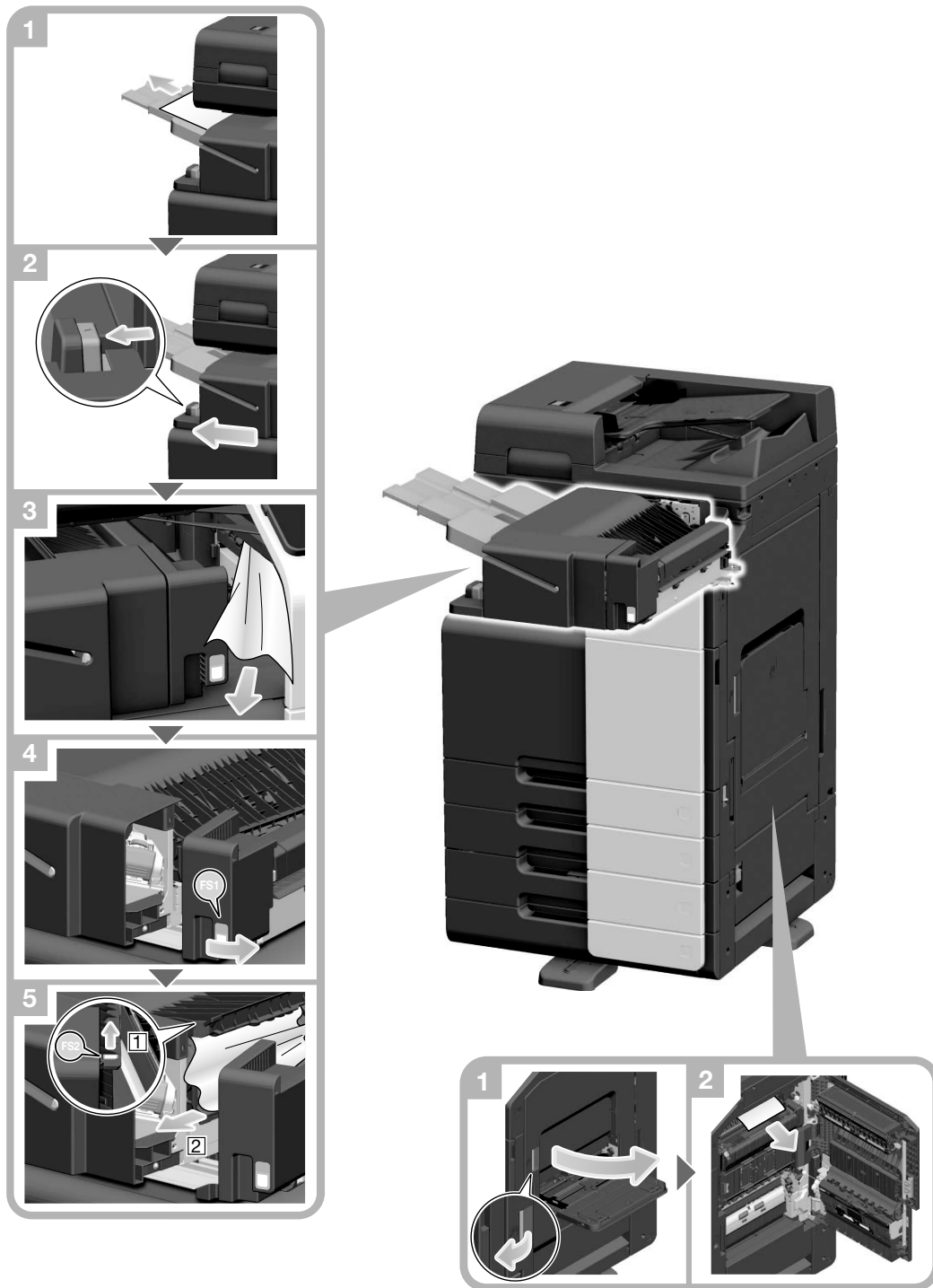
2.5 パンチくずの処理


 参考

本図はフィニッシャー FS-542 にパンチキット PK-527 を装着しています。

2.6 紙づまりが発生したとき

フィニッシャー内の紙づまり箇所は、仕上りの設定によって異なります。



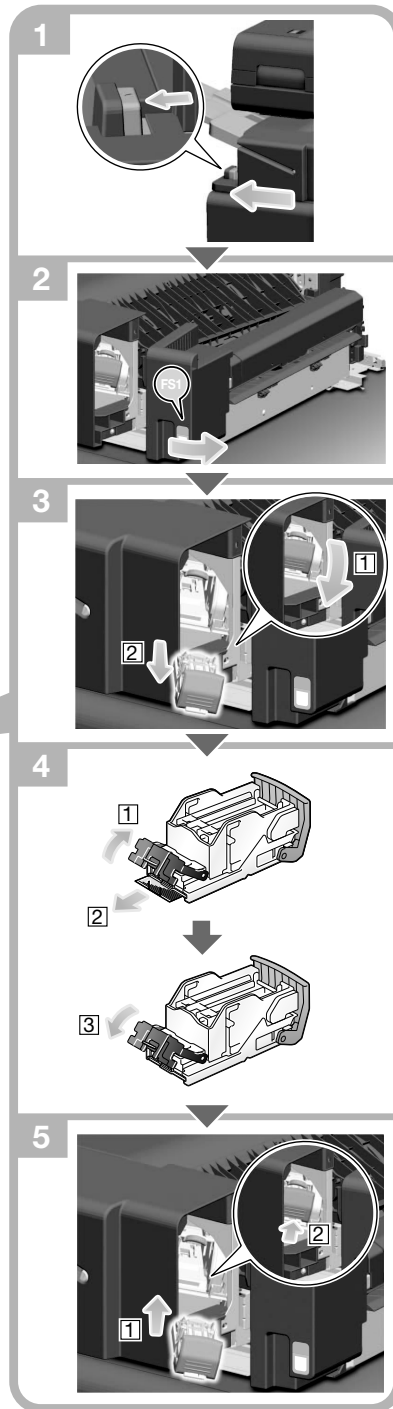
参考

本図はフィニッシャー FS-542 にパンチキット PK-527 を装着しています。

⚠ 注意

- 本製品の内部には、高温部分があります。紙づまりの処置など内部を点検するときは、「高温注意」を促す表示がある部分（定着器周辺など）に、触れないでください。やけどの原因となります。

2.7 針づまりが発生したとき


 参考

本図はフィニッシャー FS-542 にパンチキット PK-527 を装着しています。

重要

けがをする恐れがありますので、ステープルの針づまり処理にはご注意ください。

3 おもな仕様

3.1 フィニッシャー FS-542

項目		仕様
用紙サイズ	グループ/ソート	定型サイズ SRA3～A5、B6 □、A6 □、A3 ワイド (311.1 mm × 457.2 mm (12-1/4 × 18))、A3 ワイド (304.8 mm × 457.2 mm (12 × 18))、11 × 17 ～ 5-1/2 × 8-1/2、8 × 13、16K、8K、はがき (4 × 6、A6 カード) 不定形サイズ 幅：90 mm ～ 320 mm (3-9/16 インチ ～ 12-5/8 インチ) 長さ：139.7 mm ～ 1200 mm (5-1/2 インチ ～ 47-1/4 インチ) ※ 用紙サイズは使用する製品本体の仕様に準じます。
	仕分けグループ/仕分けソート	定型サイズ A3～B5、A5 □、11 × 17 ～ 7-1/4 × 10-1/2、5-1/2 × 8-1/2 □、8 × 13、16K、8K 不定形サイズ 幅：182 mm ～ 297 mm (7-3/16 インチ ～ 11-11/16 インチ) 長さ：139.7 mm ～ 431.8 mm (5-1/2 インチ ～ 17 インチ) ※ 用紙サイズは使用する製品本体の仕様に準じます。
	ステープル	定型サイズ A3～B5、A5 □、11 × 17 ～ 7-1/4 × 10-1/2、5-1/2 × 8-1/2 □、8 × 13、16K、8K 不定形サイズ 幅：182 mm ～ 297 mm (7-3/16 インチ ～ 11-11/16 インチ) 長さ：139.7 mm ～ 431.8 mm (5-1/2 インチ ～ 17 インチ) ※ 用紙サイズは使用する製品本体の仕様に準じます。
用紙種類	グループ/ソート	薄紙 (52 g/m ² ～ 59 g/m ² (13-13/16 lb ～ 15-11/16 lb))、普通紙 (60 g/m ² ～ 90 g/m ² (15-15/16 lb ～ 23-15/16 lb))、普通紙+ (91 g/m ² ～ 105 g/m ² (24-3/16 lb ～ 27-15/16 lb))、厚紙 (106 g/m ² ～ 300 g/m ² (28-3/16 lb ～ 79-13/16 lb))、OHP フィルム、はがき (4 × 6、A6 カード)、封筒、ラベル用紙、レターヘッド紙 (60 g/m ² ～ 90 g/m ²)、インデックス紙、長尺紙
	仕分けグループ/仕分けソート	薄紙 (52 g/m ² ～ 59 g/m ² (13-13/16 lb ～ 15-11/16 lb))、普通紙 (60 g/m ² ～ 90 g/m ² (15-15/16 lb ～ 23-15/16 lb))、普通紙+ (91 g/m ² ～ 105 g/m ² (24-3/16 lb ～ 27-15/16 lb))、厚紙 (106 g/m ² ～ 300 g/m ² (28-3/16 lb ～ 79-13/16 lb))
	ステープル	薄紙 (52 g/m ² ～ 59 g/m ² (13-13/16 lb ～ 15-11/16 lb))、普通紙 (60 g/m ² ～ 90 g/m ² (15-15/16 lb ～ 23-15/16 lb))、普通紙+ (91 g/m ² ～ 105 g/m ² (24-3/16 lb ～ 27-15/16 lb))、厚紙 (106 g/m ² ～ 209 g/m ² (28-3/16 lb ～ 55-5/8 lb))

項目	仕様	
トレイ容量 (第1トレイ)	グループ/ソート、仕分けグループ/仕分けソート	薄紙、普通紙、普通紙 + <ul style="list-style-type: none"> ・ A4 : 500 枚 ・ A3 : 250 枚 厚紙 : 10 枚 ※ 用紙の枚数にかかわらず、以下の積載高さを超えて積載することはできません。 <ul style="list-style-type: none"> ・ 通紙方向が 297 mm (11-11/16 インチ) 以下 : 63 mm (2-1/2 インチ) ・ 通紙方向が 297.1 mm (11-11/16 インチ) 以上 : 36 mm (1-7/16 インチ)
	ステープル	普通紙、普通紙 + <ul style="list-style-type: none"> ・ A4 : 50 部 ・ A3 : 30 部 薄紙 <ul style="list-style-type: none"> ・ A4 : 30 部 ・ A3 : 30 部 厚紙 : 30 部 ※ 用紙の枚数にかかわらず、以下の積載高さを超えて積載することはできません。 <ul style="list-style-type: none"> ・ 薄紙、普通紙、普通紙 + (通紙方向が 297 mm (11-11/16 インチ) 以下) : 63 mm (2-1/2 インチ) ・ 薄紙、普通紙、普通紙 + (通紙方向が 297.1 mm (11-11/16 インチ) 以上) : 36 mm (1-7/16 インチ) ・ 厚紙 : 36 mm (1-7/16 インチ)
ステープル枚数	薄紙/普通紙 (52 g/m ² ~ 90 g/m ² (13-13/16 lb ~ 23-15/16 lb)) : 50 枚 普通紙 + /厚紙 1 (91 g/m ² ~ 120 g/m ² (24-3/16 lb ~ 31-15/16 lb)) : 30 枚 厚紙 1+ /厚紙 2 (121 g/m ² ~ 209 g/m ² (32-3/16 lb ~ 55-5/8 lb)) : 15 枚 とじ枚数例 : 厚紙 2 (209 g/m ² (55-5/8 lb)) 2 枚 + 普通紙 (90 g/m ² (23-15/16 lb)) 48 枚	
マニュアルステープルモード	ステープル枚数 : 最大 50 枚 (90 g/m ² (23-15/16 lb)) とじ位置 : コーナー 45° 用紙検知 : あり 用紙挿入部高さ : 5.5 mm (3/16 インチ) (用紙突当て部)	
装着可能オプション	パンチキット PK-527	
電源	本体より供給	
消耗品	ステイプルキット SK-602	
最大消費電力	1.9 A 以下	
大きさ (幅 × 奥行 × 高さ)	474.6 mm (18-11/16 インチ) × 587.5 mm (23-1/8 インチ) × 177.2 mm (7 インチ)	
質量	約 10 kg (22-1/16 lb)	

3.2 パンチキット PK-527

項目	仕様
適用	フィニッシャー FS-542
パンチ穴数	2 穴、3 穴、4 穴
用紙サイズ	A3 ~ B5、11 × 17 ~ 7-1/4 × 10-1/2、8 × 13、16K、8K
用紙種類	薄紙 (52 g/m ² ~ 59 g/m ² (13-13/16 lb ~ 15-11/16 lb))、普通紙 (60 g/m ² ~ 90 g/m ² (15-15/16 lb ~ 23-15/16 lb))、普通紙 + (91 g/m ² ~ 105 g/m ² (24-3/16 lb ~ 27-15/16 lb))、厚紙 (106 g/m ² ~ 300 g/m ² (28-3/16 lb ~ 79-13/16 lb))
電源	フィニッシャーより供給
大きさ (幅 × 奥行 × 高さ)	92.9 mm (3-11/16 インチ) × 514.8 mm (20-1/4 インチ) × 166.2 mm (6-9/16 インチ)

項目	仕様
質量	約 3 kg (6-5/8 lb)

1 Safety Information

1.1 Introduction

This manual uses illustrations to describe operating procedures for the most commonly used functions in an easy-to-understand way.

Start by using this manual to become proficient with the useful functions that this machine offers.

In order to operate the machine safely and properly, be sure to read the safety information on page 18 of this manual before use.

In addition, this manual contains the following information. Be sure to read the manual before using the machine.

- Items that must be observed to use the machine safely
- Information regarding product safety
- Precautions when using the machine

The illustrations and screens used in this manual may appear slightly different from views of the actual equipment and screens.



Tips

Please keep this manual in a safe place where you can access it easily.

1.2 Safety Information

This section contains detailed instructions on the operation and maintenance of this machine. To achieve optimum utility of this device, all operators should carefully read and follow the instructions in this manual.

Please read the following section before connecting the machine to the supply. It contains important information related to user safety and preventing equipment problems.

Make sure that you observe all of the precautions that appear in different sections of this manual.

Reference




- Some parts of the contents of this section may not correspond with the purchased product.

Warning and precaution symbols

Be sure to observe the safety precautions.

This manual contains the instructions that should be strictly observed at all times to prevent injury to yourself and other persons as well as damage to property.

Injuries and damage that might be caused by using the product improperly are classified according to the following symbols.

Pictorial indication	Description
	Improper handling can frequently cause serious injury and death.
	Improper handling can cause serious injury or death.
	Improper handling can cause minor injury or damage to houses and property.

These are some of major exemplary graphical symbols.

Graphic symbols	Descriptions	Graphic symbols	Descriptions	Graphic symbols	Descriptions
	General Prohibited		Do not disassemble		Do not touch
	General instruction		Ground/Earth		Unplug from outlet
	General precaution		CAUTION high temperature		CAUTION electrical shock
	CAUTION risk of having hands or arms caught		CAUTION moving parts		CAUTION moving fan blade
	CAUTION double pole / neutral fusing		"ON" position		"OFF" position
	"STANDBY" position		Push-push type switches		Ground/Earth (Protective bonding terminal)
	Ground/Earth (Protective earthing)				

Using the product

CAUTION

The inside of this product has areas subject to high temperature, which may cause burns. When checking the inside of the unit for malfunctions such as a paper misfeed, do not touch the locations (around the fusing unit, etc.) which are indicated by a "Caution HOT" caution label. A burn could result.



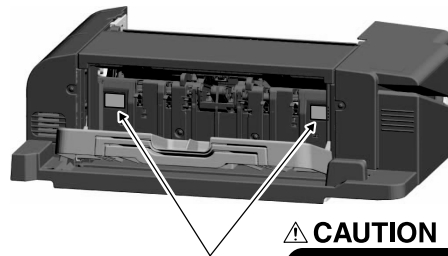
Do not use stapled paper, conductive paper (such as silver paper or carbon paper) or treated heat-sensitive/inkjet paper, otherwise a fire may result.



1.3 Caution Notations and Labels

Safety precaution notations and labels appear on this machine at the following positions.

Be very careful that an accident does not occur when operations such as removing paper jams and staple jams are performed.



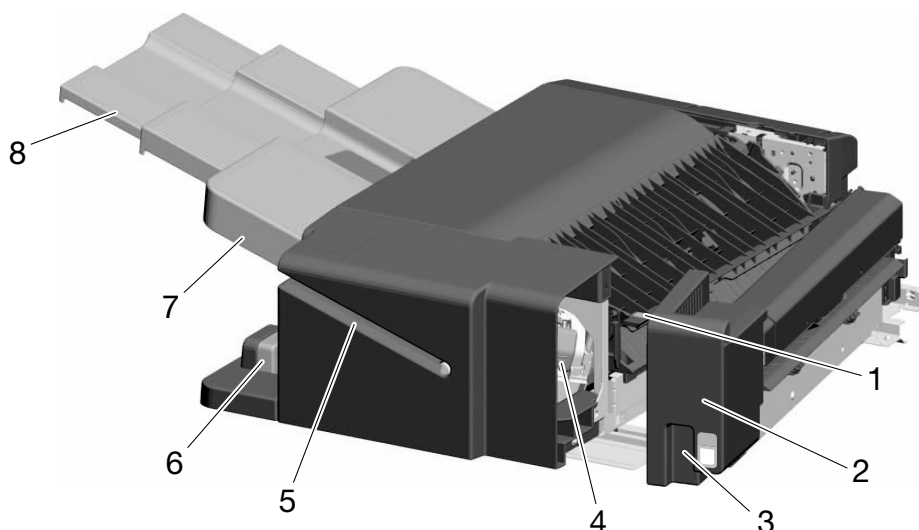
⚠ CAUTION


Do not put your finger into the gap. Otherwise, your finger may touch the moving part, causing an injury.

⚠ CAUTION

- Do not remove caution labels or notations. If any caution label or caution notation is soiled, please clean to make legible. If you cannot make them legible, or if the caution label or notation is damaged, please contact your service representative.
-

1.4 Name of Each Part

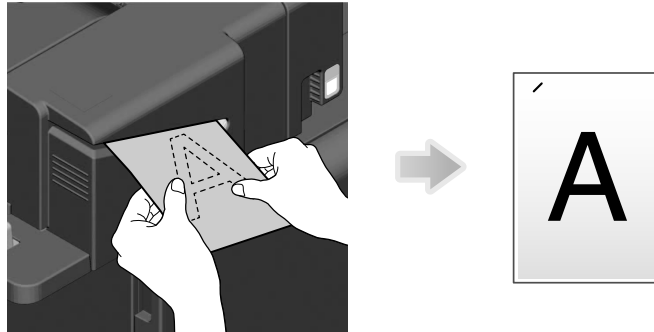


No.	Name	Description
1	Cover [FS2]	Open this cover when removing paper that caused a paper jam in the finisher.
2	Punch Kit	You can punch printed sheets for filing by installing the Punch Kit in the finisher.
3	Handle [FS1]	Hold this handle when opening the Punch Kit.
4	Staple Cartridge	Pull out this cartridge from the finisher when clearing a staple jam or replacing a staple cartridge.
5	Manual Staple	Used to manually staple printed sheets at the corner. For details, refer to "Using Manual Staple" (p. 22).
6	Lock Release Lever	Used to release and move the finisher and main unit when clearing a paper jam.
7	Output Tray	Outputs printed pages.
8	Tray Extension	Pull this tray out when handling paper longer than A4 (8-1/2 × 11)  .

1.5 Using Manual Staple

Using the manual staple function installed in the **Finisher** allows you to manually staple printed sheets at the corner (45 degrees). This function is useful when you want to staple the printed sheets later without setting the staple function.

To staple sheets, align their corners with the slit in front of the **Finisher**. Then, insert the paper corner until it hits the back; the **Finisher** staples sheets automatically.



Tips

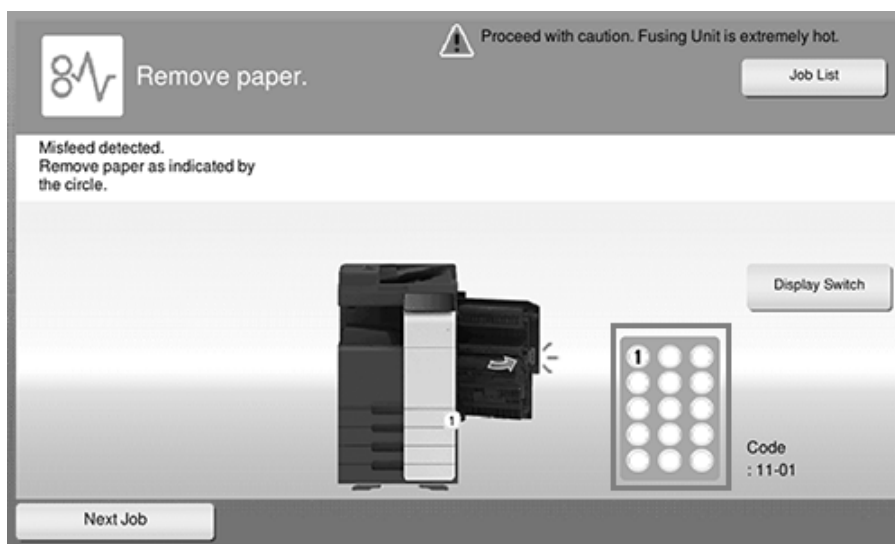
- Up to 50 sheets (90 g/m² (23-15/16 lb)) can be stapled at one time.
- When this machine is in sleep mode, the manual staple function does not work. To use the manual staple function, release the sleep mode.
- When the LED in the slit of the **Finisher** is turned off, the manual staple function is not available.

2 Typical Messages and Remedies

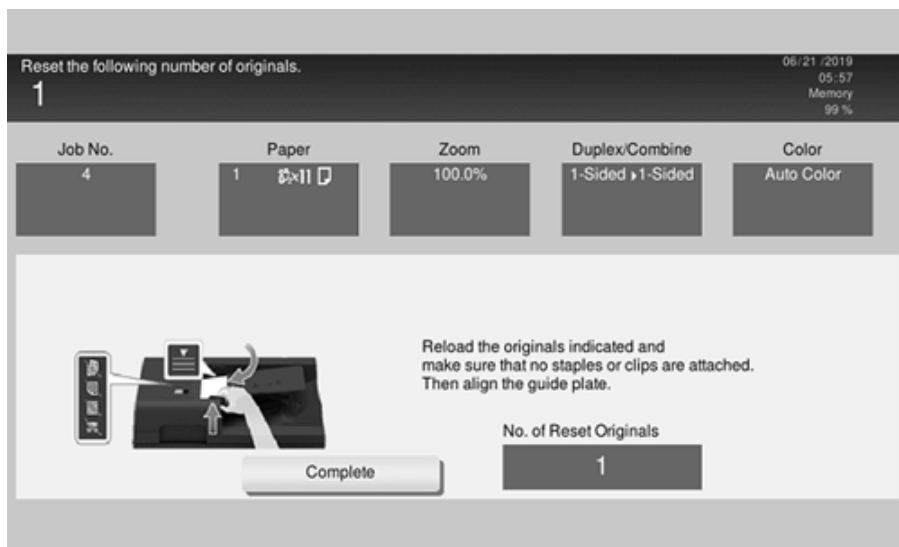
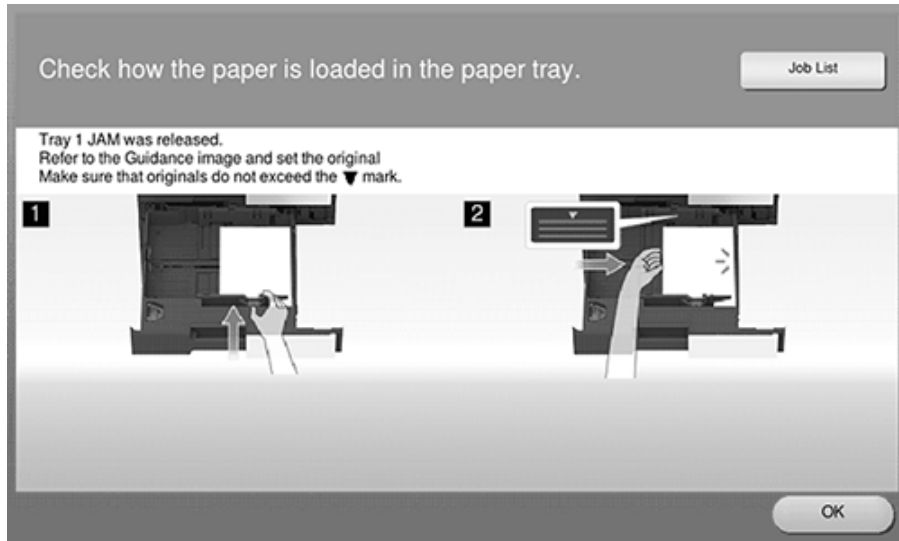
2.1 Screen That Appears When a Paper/Staple Jam Has Occurred

If any paper or staple jam occurs on this machine, the paper jam clearing procedure and the paper or staple jam location are displayed on the screen of this machine. Confirm the clear procedure and jam location, and follow the guidance to clear the jam.

If a paper jam is not cleared securely, the warning message is not reset. For details on how to take an action when a paper jam message is not reset, refer to the User's Guide.



When a paper jam is cleared, a screen showing how to correctly load paper or the original is displayed.



Return the original or paper, and tap [OK] or [Complete]; the system restarts scanning or printing of the original.

Item	Specifications
[Start Guidance]	Starts the guidance showing how to clear a paper/staple jam.
[Display Switch]	Changes the screen that shows the paper jam clearing procedure and the screen that shows where the paper jam occurred.
Number (indicating the location number for the section with a paper/staple jam)	A section chart is displayed with a location number enclosed in a circle for a section where a paper/staple jam has occurred.

2.2 When a Trouble Message Appears

When a problem is detected, the following message appears. Take the appropriate action according to the message displayed on the screen. If you cannot resolve the problem, write down the [Trouble Code], and contact your service representative with the power plug disconnected from the power outlet.

In normal circumstances, the phone number and fax number for your service representative appear in the center of the screen.



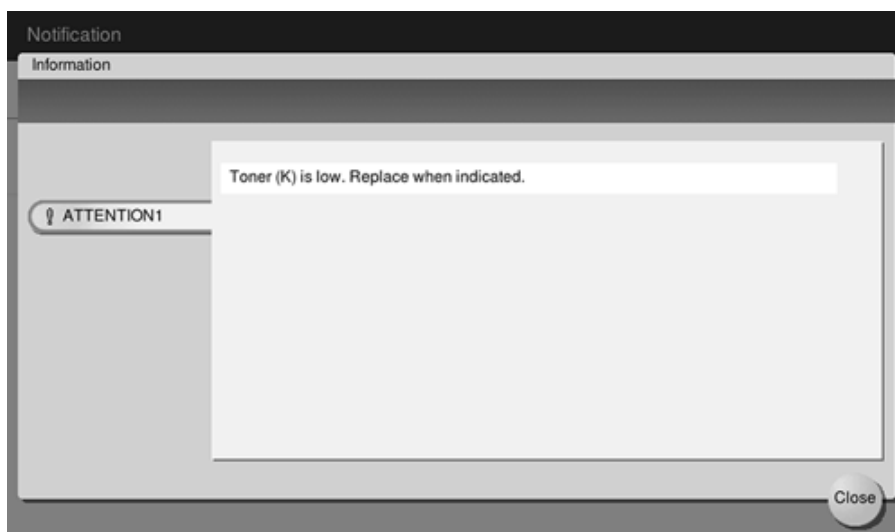
NOTICE

If a defective part can be separated in order to be able to continue operations after a problem has been detected, [Continue] or [Recover Data] is displayed. To continue operations, select any key. However, the problem has not been resolved, so contact your service representative immediately.

2.3 When a Consumables Replacement or Cleaning Maintenance Message is Displayed

When consumables of this machine are running out or the **Slit Scan Glass** is dirty, a consumable replacement or cleaning maintenance message is displayed.

Replace consumables mentioned in the displayed message or clean the **Slit Scan Glass**. Contact your service representative if the messages continue to appear even after replacement or cleaning has been carried out.

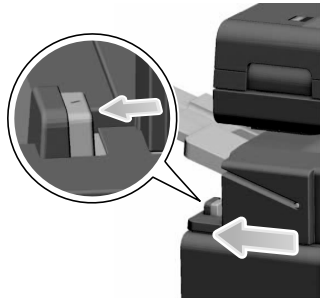


Tips

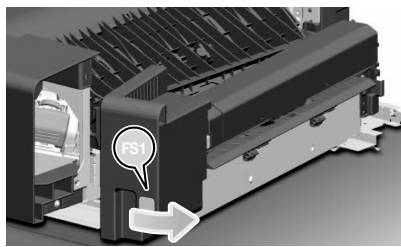
For details on the message for replacing consumables, refer to the User's Guide.

2.4 Replacing a Staple Cartridge

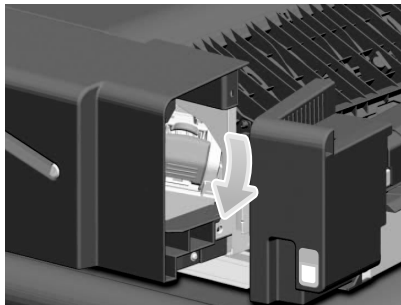
- 1 Pinch the **Lock Release Lever**, and slide the **Finisher**.



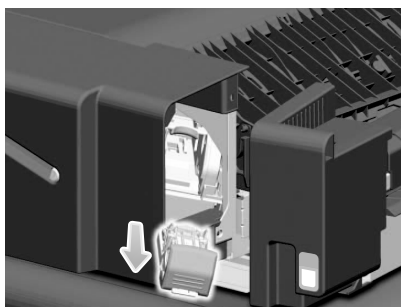
- 2 Hold the **Handle [FS1]** to open the **Punch Kit**.



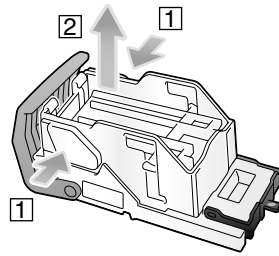
- 3 Unlock the **Staple Cartridge**.



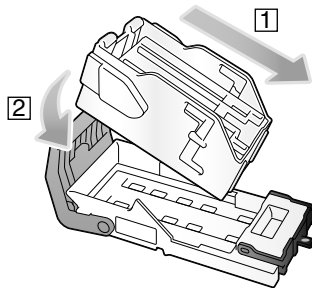
- 4 Pull out the **Staple Cartridge**.



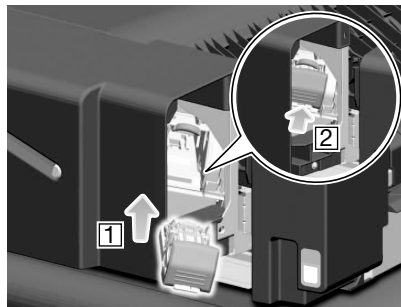
- 5 Remove any empty staple cases from the **Staple Cartridge**.



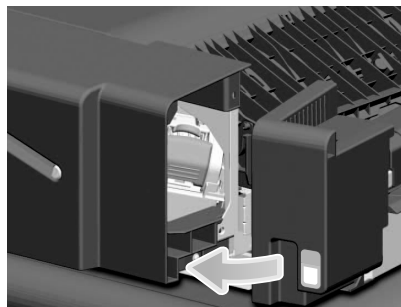
- 6 Attach a new staple case to the **Staple Cartridge**.



- 7 Attach the **Staple Cartridge**.



- 8 Close the **Punch Kit**.



- 9 Close the **Finisher**.

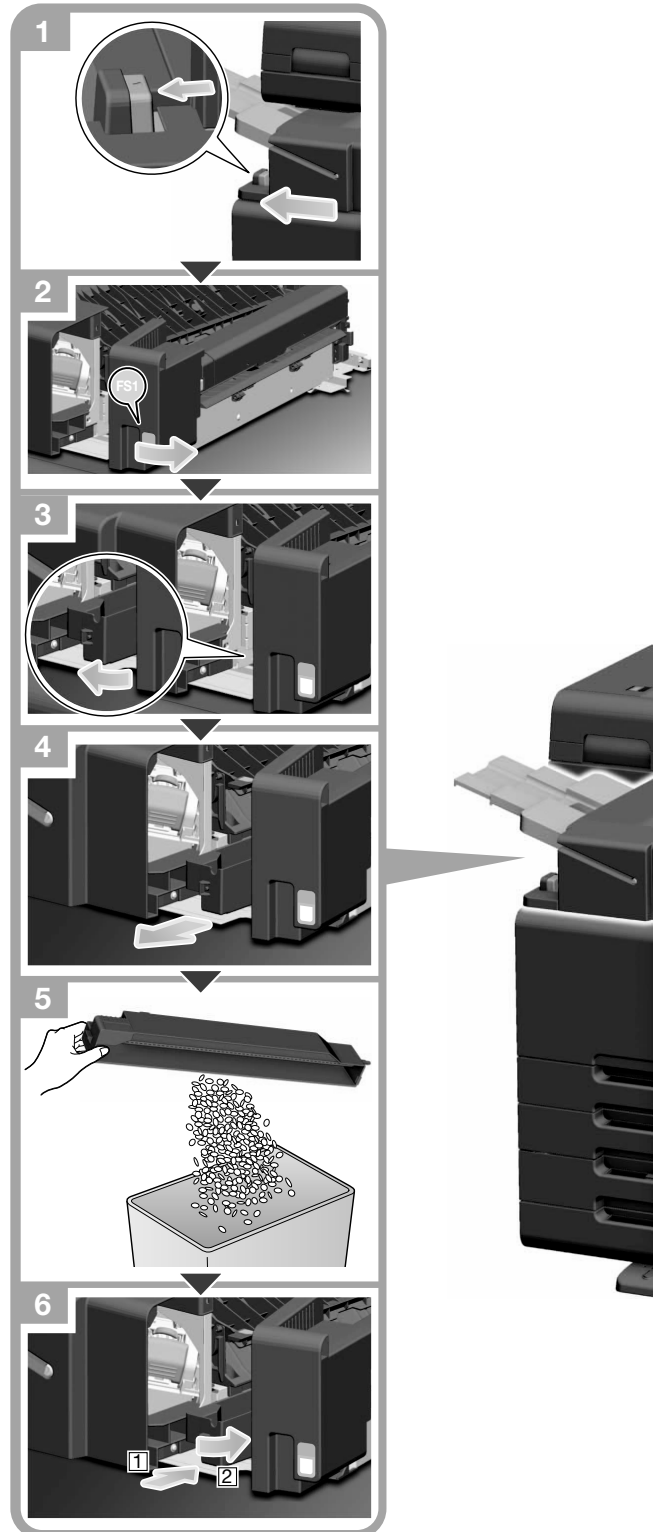
Tips

Do not remove staples that remain in the machine. Otherwise, the stapling function will activate but no sheets will be stapled.

NOTICE

Be sure to replace the **Staple Cartridge** after the relevant message has appeared. If a **Staple Cartridge** is removed before the relevant message appears, it may result in a failure.

2.5 Punch Scrap Processing

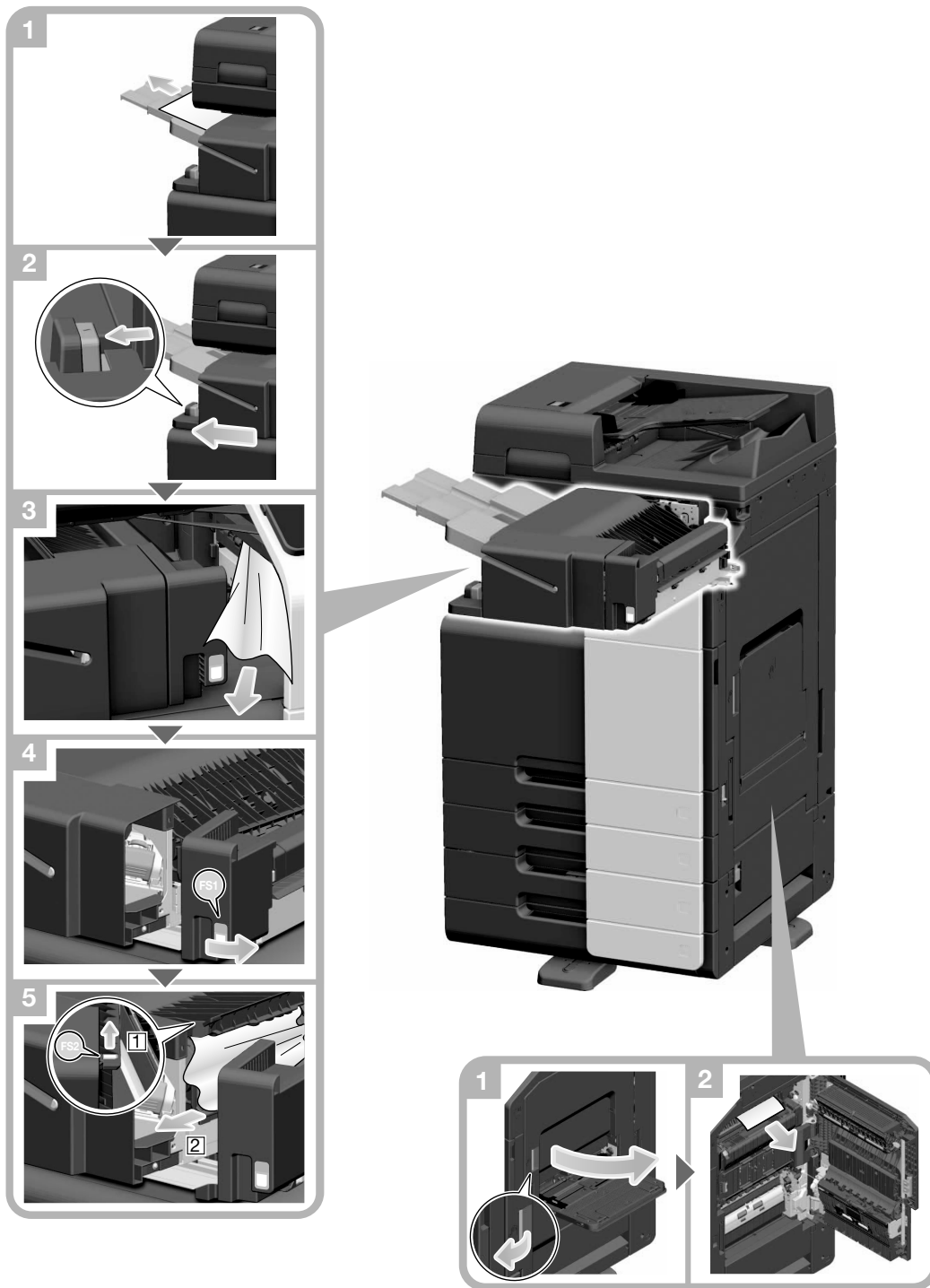


Tips

The figure shows the **Finisher FS-542** equipped with **Punch Kit PK-527**.

2.6 When a Paper Jam has Occurred

Sections inside the finisher prone to paper jams vary depending on the settings for finishing.



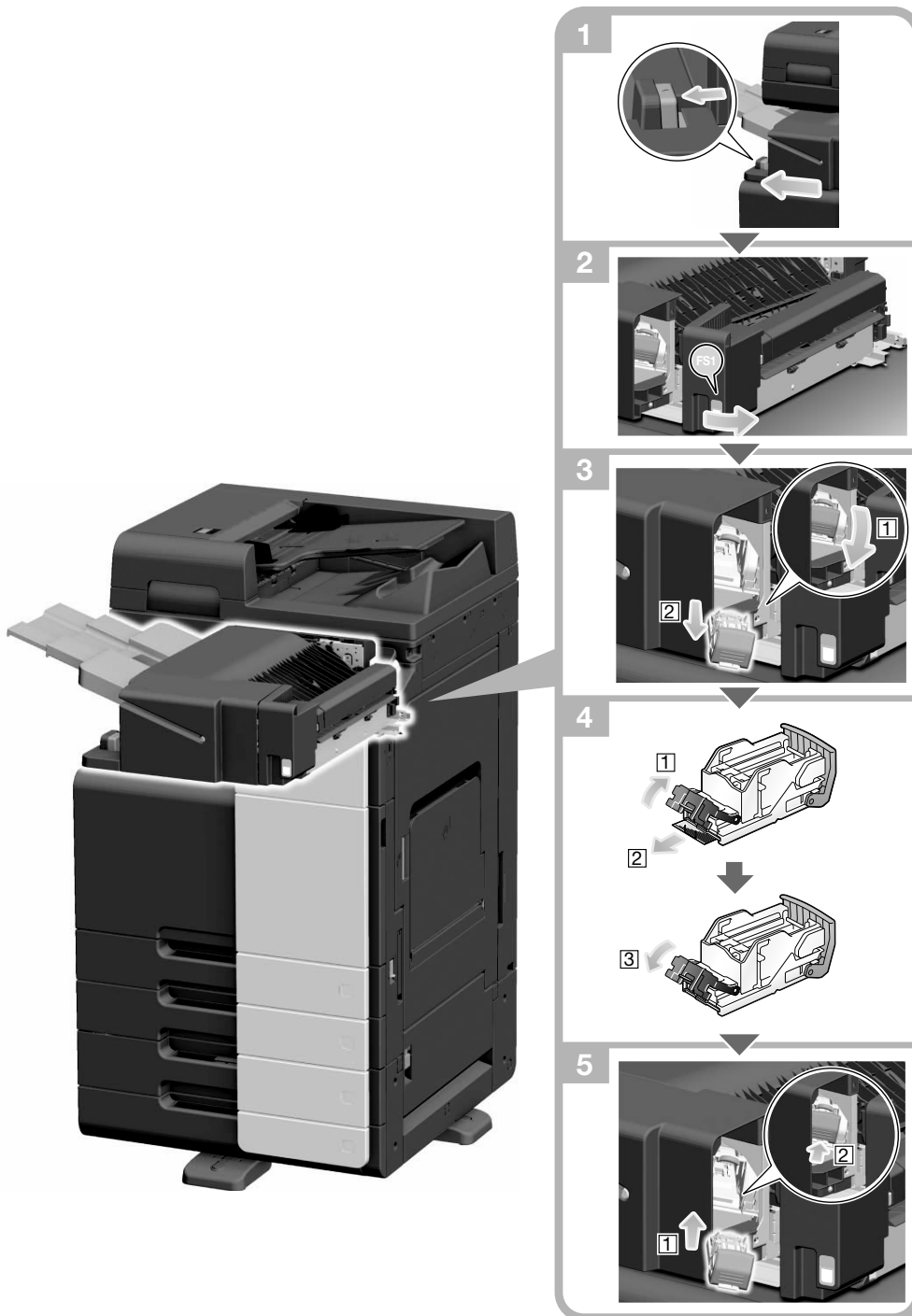
Tips

The figure shows the **Finisher FS-542** equipped with **Punch Kit PK-527**.

CAUTION

- The inside of this product has areas subject to high temperature, which may cause burns. When checking the inside of the unit for malfunctions such as a paper misfeed, do not touch the locations (around the fusing unit, etc.) which are indicated by a "Caution HOT" caution label. A burn could result.

2.7 When a Staple Jam Has Occurred



Tips

The figure shows the **Finisher FS-542** equipped with **Punch Kit PK-527**.

NOTICE

When removing a staple jam, do so carefully to prevent being injured.

3 Main Specifications

3.1 Finisher FS-542

Item		Specifications
Paper size	Group/Sort	<p>Standard size SRA3 to A5, B6 □, A6 □, A3 wide (311.1 mm × 457.2 mm (12-1/4 × 18)), A3 wide (304.8 mm × 457.2 mm (12 × 18)), 11 × 17 to 5-1/2 × 8-1/2, 8 × 13, 16K, 8K, Postcard (4 × 6, A6 card)</p> <p>Custom size Width: 90 mm to 320 mm (3-9/16 inches to 12-5/8 inches) Length: 139.7 mm to 1200 mm (5-1/2 inches to 47-1/4 inches) * The paper size depends on the specifications of the product body used.</p>
	Offset Group/Offset Sort	<p>Standard size A3 to B5, A5 □, 11 × 17 to 7-1/4 × 10-1/2, 5-1/2 × 8-1/2 □, 8 × 13, 16K, 8K</p> <p>Custom size Width: 182 mm to 297 mm (7-3/16 inches to 11-11/16 inches) Length: 139.7 mm to 431.8 mm (5-1/2 inches to 17 inches) * The paper size depends on the specifications of the product body used.</p>
	Staple	<p>Standard size A3 to B5, A5 □, 11 × 17 to 7-1/4 × 10-1/2, 5-1/2 × 8-1/2 □, 8 × 13, 16K, 8K</p> <p>Custom size Width: 182 mm to 297 mm (7-3/16 inches to 11-11/16 inches) Length: 139.7 mm to 431.8 mm (5-1/2 inches to 17 inches) * The paper size depends on the specifications of the product body used.</p>
Paper type	Group/Sort	Thin paper (52 g/m ² to 59 g/m ² (13-13/16 lb to 15-11/16 lb)), Plain paper (60 g/m ² to 90 g/m ² (15-15/16 lb to 23-15/16 lb)), Plain paper+ (91 g/m ² to 105 g/m ² (24-3/16 lb to 27-15/16 lb)), Thick (106 g/m ² to 300 g/m ² (28-3/16 lb to 79-13/16 lb)), Transparency, Postcard (4 × 6, A6 card), Envelope, Label sheet, Letterhead (60 g/m ² to 90 g/m ²), Index paper, Banner paper
	Offset Group/Offset Sort	Thin paper (52 g/m ² to 59 g/m ² (13-13/16 lb to 15-11/16 lb)), Plain paper (60 g/m ² to 90 g/m ² (15-15/16 lb to 23-15/16 lb)), Plain paper+ (91 g/m ² to 105 g/m ² (24-3/16 lb to 27-15/16 lb)), Thick (106 g/m ² to 300 g/m ² (28-3/16 lb to 79-13/16 lb))
	Staple	Thin paper (52 g/m ² to 59 g/m ² (13-13/16 lb to 15-11/16 lb)), Plain paper (60 g/m ² to 90 g/m ² (15-15/16 lb to 23-15/16 lb)), Plain paper+ (91 g/m ² to 105 g/m ² (24-3/16 lb to 27-15/16 lb)), Thick (106 g/m ² to 209 g/m ² (28-3/16 lb to 55-5/8 lb))

Item	Specifications	
Stacking capacity (Output Tray 1)	Group/Sort, Off-set Group/Offset Sort	Thin paper, Plain paper, Plain paper+ <ul style="list-style-type: none"> A4: 500 sheets A3: 250 sheets Thick: 10 sheets * Paper cannot be stacked higher than the following height regardless of the number of sheets in the stack. <ul style="list-style-type: none"> Paper feed direction 297 mm (11-11/16 inches) or less: 63 mm (2-1/2 inches) Paper feed direction 297.1 mm (11-11/16 inches) or more: 36 mm (1-7/16 inches)
	Staple	Plain paper, Plain paper+ <ul style="list-style-type: none"> A4: 50 copies A3: 30 copies Thin paper <ul style="list-style-type: none"> A4: 30 copies A3: 30 copies Thick: 30 copies * Paper cannot be stacked higher than the following height regardless of the number of sheets in the stack. <ul style="list-style-type: none"> Thin paper, Plain paper, Plain paper+ (Paper feed direction 297 mm (11-11/16 inches) or less): 63 mm (2-1/2 inches) Thin paper, Plain paper, Plain paper+ (Paper feed direction 297.1 mm (11-11/16 inches) or more): 36 mm (1-7/16 inches) Thick paper: 36 mm (1-7/16 inches)
Staple capacity	Thin paper, Plain paper (52 g/m ² to 90 g/m ² (13-13/16 lb to 23-15/16 lb)): 50 sheets Plain paper+, Thick 1 (91 g/m ² to 120 g/m ² (24-3/16 lb to 31-15/16 lb)): 30 sheets Thick 1+, Thick 2 (121 g/m ² to 209 g/m ² (32-3/16 lb to 55-5/8 lb)): 15 sheets Example number of stapled sheets: Thick 2 (209 g/m ² (55-5/8 lb)) 2 sheets + Plain paper (90 g/m ² (23-15/16 lb)) 48 sheets	
Manual staple mode	Number of stapled sheets: Max. 50 sheets (90 g/m ² (23-15/16 lb)) Staple position: Corner 45° Paper detection: Provided Height of paper insertion slit: 5.5 mm (3/16 inches) (Paper butting part)	
Available options	Punch Kit PK-527	
Power supply	Supply from machine	
Consumables	Staple Kit SK-602	
Max. power consumption	1.9 A or less	
Dimensions ([W] × [D] × [H])	474.6 mm (18-11/16 inches) × 587.5 mm (23-1/8 inches) × 177.2 mm (7 inches)	
Weight	Approx. 10 kg (22-1/16 lb)	

3.2 Punch Kit PK-527

Item	Specifications
Applicable	Finisher FS-542
Number of punch holes	2 holes, 3 holes, 4 holes
Paper size	A3 to B5, 11 × 17 to 7-1/4 × 10-1/2, 8 × 13, 16K, 8K
Paper type	Thin paper (52 g/m ² to 59 g/m ² (13-13/16 lb to 15-11/16 lb)), Plain paper (60 g/m ² to 90 g/m ² (15-15/16 lb to 23-15/16 lb)), Plain paper+ (91 g/m ² to 105 g/m ² (24-3/16 lb to 27-15/16 lb)), Thick (106 g/m ² to 300 g/m ² (28-3/16 lb to 79-13/16 lb))
Power supply	Supply from Finisher
Dimensions ([W] × [D] × [H])	92.9 mm (3-11/16 inches) × 514.8 mm (20-1/4 inches) × 166.2 mm (6-9/16 inches)

Item	Specifications
Weight	Approx. 3 kg (6-5/8 lb)

1 安全信息

1.1 前言

本说明书利用示意图以方便理解的方式说明经常使用的功能的操作步骤。

从使用本说明书开始，您便可逐渐精通本机提供的有用功能。

为了确保安全适当地操作机器，在使用之前请阅读本说明书第 34 页上的安全信息。

此外，本说明书包含以下信息。务必在使用本机前阅读本说明书。

- 安全使用本机必须遵守的项目
- 有关产品安全的信息
- 使用本机的注意事项



提示

请将本说明书妥善保管在安全的地方，以便易于获得。

1.2 安全信息

本节介绍关于操作和维护本机的详细操作说明。要让本机取得最佳使用效果，所有操作人员均应仔细阅读并遵守本使用说明书中的操作说明。

在连接机器与电源之前，请阅读下列部分。它包含与用户安全及防止设备故障相关的重要信息。

请务必遵照本使用说明书各章节中的所有注意事项进行操作。

参考




- 本节内容的有些部分可能会与购买的产品无法一一对应。

警告与注意符号













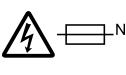

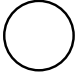

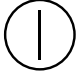
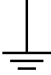



请务必遵守安全注意事项。

本使用说明书包含为防止使用者本人或他人受到伤害或财产受损所必需严格遵守的注意事项。

不恰当使用本机所造成的人身伤害或资材损伤大致按以下符号分为几类。

图示	说明
 危险	不正确的操作可能容易导致严重人身伤害和死亡。
 警告	不恰当的使用将会导致严重人身伤害或死亡。
 注意	不恰当的使用将会导致轻度人身伤害或房屋及资材的损伤。

下表为主要图示符号的示例。

图示符号	含义	图示符号	含义	图示符号	含义
	一般禁止事项		请勿拆卸		请勿触摸
	注意事项		接线 / 地线		拔下插头
	一般警告		高温		注意电击
	注意 有手或手臂被卡住 的风险		注意 移动的零件		注意 转动的风扇叶片
	注意 双极 / 中线熔断		“通”位置		“断”位置
	待机		推推式开关		接线 / 地线 (保护连接端子)
	接线 / 地线 (保护接地)		仅适用于海拔 2000m 以下地区安 全使用		仅适用于非热带气 候条件下安全使用

使用本机

注意

本机内部存在高温区，可能会导致灼伤。
检查本机内部故障（如送纸故障）时，请勿触摸贴有“Caution HOT”
注意标签的位置（定影单元周围等）。可能会导致灼伤。

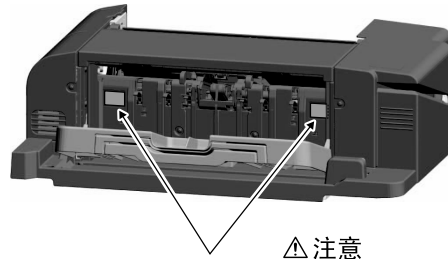


请不要使用带有钉书针的纸张、导电性的纸张（铝箔纸 / 含碳纸等）、
表面加工过的传热纸 / 喷墨纸等。可能会导致火灾。



1.3 注意标志与标签

本机的下列位置贴有安全注意标志与标签。在进行操作（例如清除卡纸和装订钉卡塞故障）时务必十分小心，以避免发生事故。



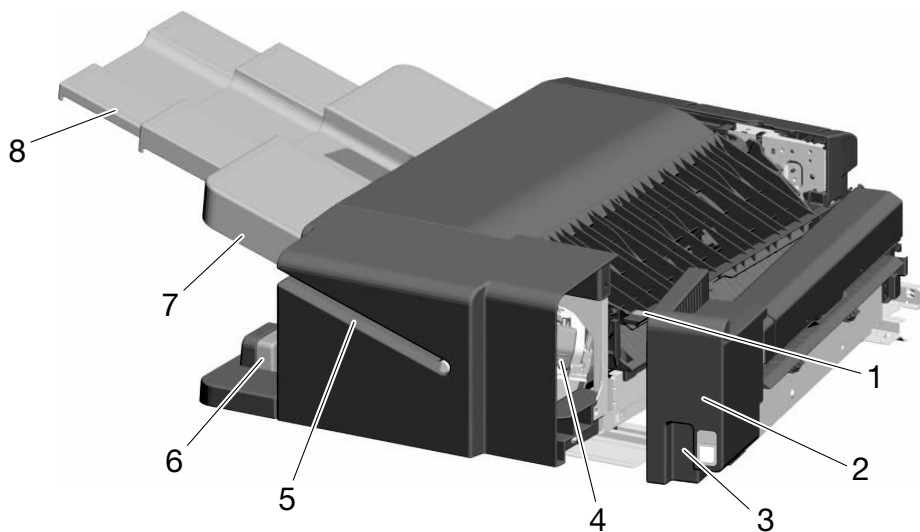
△ 注意

请勿将手指放到缝隙中。否则，手指可能会触碰到移动零件，造成人身伤害。

△ 注意

- 请勿取下注意标志或标签。如果注意标志或标签被弄脏，请加以清洁，使其清晰可辨。如果无法让注意标志或标签清晰可辨，或注意标志或标签损坏，请联系维修人员。

1.4 各部分的名称

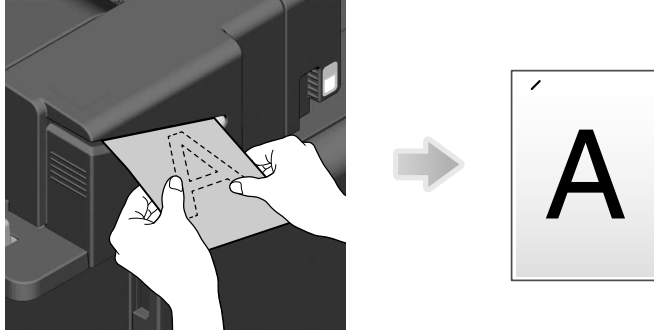


编号	名称	说明
1	盖 [FS2]	取出排纸处理器中导致卡纸的纸张时打开此盖。
2	打孔组件	可以通过在排纸处理器中安装打孔组件为打印页打孔来进行归档。
3	手柄 [FS1]	打开打孔组件时握住此手柄。
4	订书钉盒	清除卡住的订书钉或更换订书钉盒时从排纸处理器中拉出该盒。
5	手动装订	用于在角部手动装订打印件。 有关详细资料，请参见“使用手动装订”（第 38 页）。
6	锁定释放杆	用于在清除卡纸时释放并移动排纸处理器和主机。
7	出纸盘	输出打印页。
8	纸盒扩展器	处理长于 A4 (8-1/2 × 11) 的纸张时拉出该纸盘。

1.5 使用手动装订

使用在**排纸处理器**中安装的手动装订功能允许您在角部（45 度）手动装订打印件。想要在不设置装订功能的情况下装订打印件时，该功能非常有用。

若要装订纸张，请将其角部与**排纸处理器**前面的狭缝对齐。然后，插入纸张角部直到其碰到背部；**排纸处理器**自动装订纸张。



提示

- 一次最多可装订 50 张纸 (90 g/m² (23-15/16 lb))。
- 本机处于睡眠模式时，手动装订功能不起作用。若要使用手动装订功能，请解除睡眠模式。
- 当**排纸处理器**狭缝中的 LED 熄灭时，手动装订功能不可用。

2 典型信息和排除方法

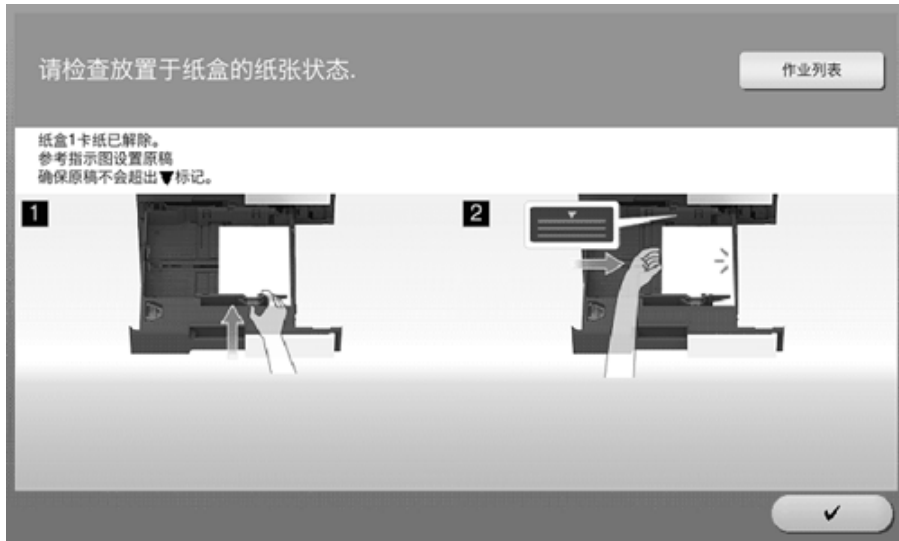
2.1 发生卡纸或订书钉卡住时出现的画面

如果本机中发生卡纸或卡钉时，会在本机的屏幕上显示卡纸清除步骤以及卡纸 / 卡钉的位置。确认清除步骤及卡住位置，然后遵照指导清除卡住的物品。

如果未完全清除卡纸，警告信息不会重置。有关卡纸信息未重置时应如何操作的详细资料，请参见使用说明书。



清除卡纸后，会显示指示如何正确装入纸张或原稿的画面。



放回原稿或纸张，然后触摸 [✓] 或 [完成]；系统重新开始扫描或打印原稿。

项目	规格
[开始指导]	开始说明如何清除卡纸 / 卡钉的指导。
[显示更改]	切换显示卡纸清除步骤的画面和显示卡纸位置的画面。
数字（表示发生卡纸 / 卡钉部位的位置编号）	显示带有圆圈数字（指示发生卡纸 / 卡钉的部位）的部位图表。

2.2 出现故障信息时

检测到问题时，会出现以下信息。请根据屏幕上显示的信息采取适当的措施。如果无法解决问题，请记下 [故障代码]，从电源插座中拔出电源插头，然后与维修人员联系。

在正常情况下，维修人员的电话号码与传真号码位于屏幕的中央。



备注

如果在检测到问题后可以将故障部分隔离以便继续进行操作，则会显示 [继续] 或 [恢复数据]。若要继续操作，选择任意键。但是，问题并没有被解决，因此请立即与维修人员联系。

2.3 显示耗材更换或清洁维护信息时

当本机的耗材即将用尽或者**狭长扫描玻璃**变脏时，会显示耗材更换或清洁维护信息。

按照所显示信息更换耗材或者清洁**狭长扫描玻璃**。如果即使进行更换或清洁后仍显示该信息，请与维修人员联系。

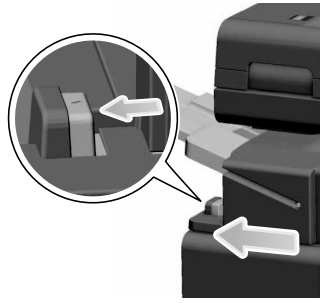


提示

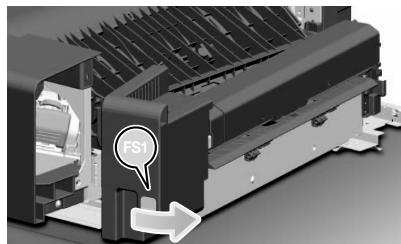
有关更换耗材信息的详细资料，请参见使用说明书。

2.4 更换订书钉盒

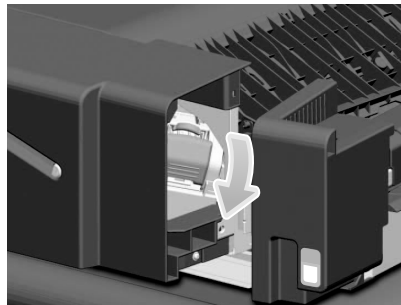
- 1 夹紧锁定释放杆，然后滑动排纸处理器。



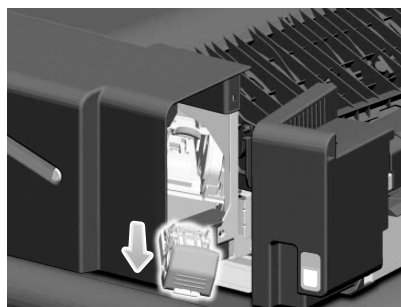
- 2 握住手柄 [FS1] 以打开打孔组件。



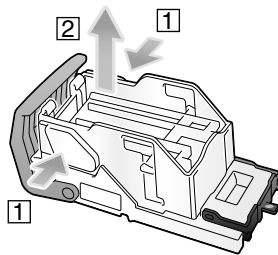
- 3 解锁订书钉盒。



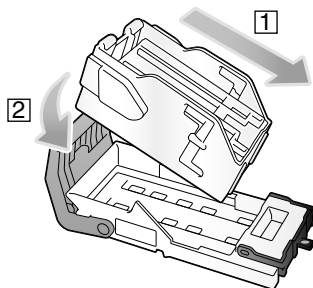
- 4 拉出订书钉盒。



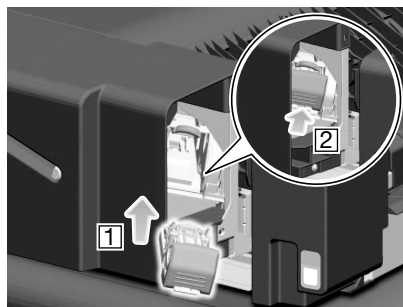
- 5 从订书钉盒拆下任何空的装订盒。



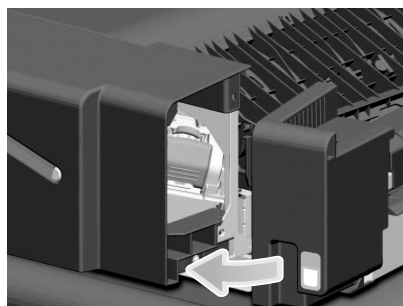
- 6 将新的装订盒安装到订书钉盒。



- 7 安装订书钉。



- 8 关闭打孔组件。



- 9 关闭排纸处理器。

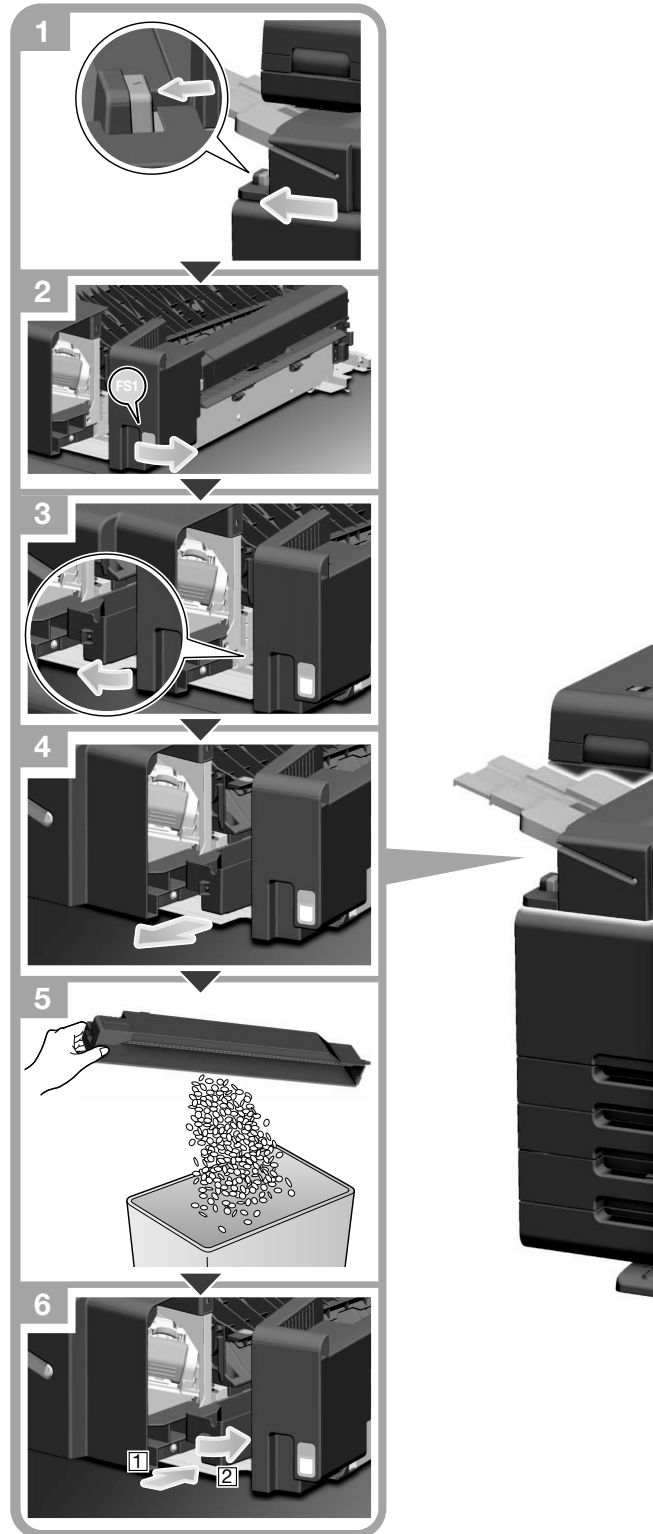
提示

不要除去机器中遗留的订书钉。否则，将激活装订功能，却不会装订任何纸张。

备注

一定要在相关信息显示后再更换订书钉盒。在没有显示相关信息时卸下订书钉盒，可能导致故障。

2.5 打孔纸屑处理



提示

如图显示配备了打孔组件 PK-527 时的排纸处理器 FS-542。

2.6 发生卡纸时

根据排纸处理的设置，排纸处理器的内部部分容易发生卡纸。



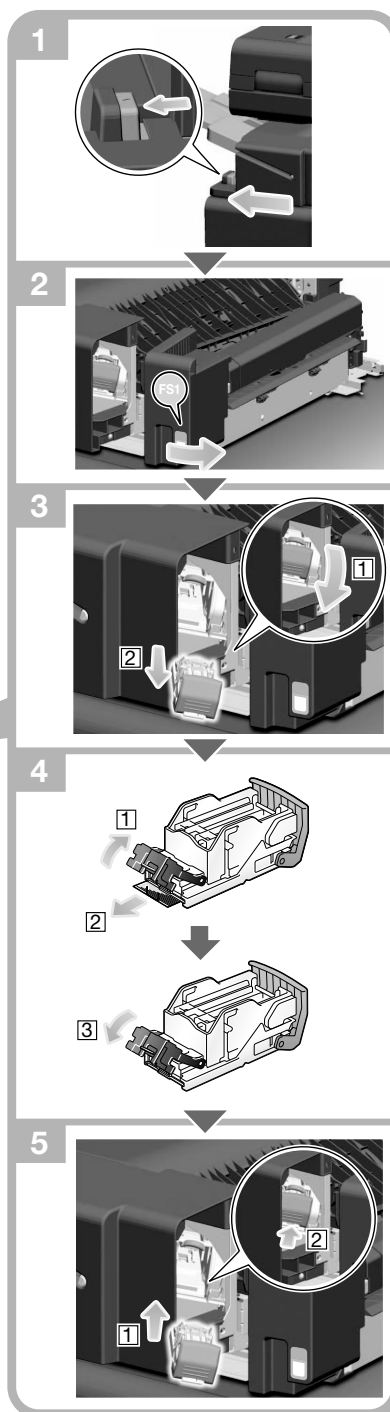
提示

如图显示配备了打孔组件 PK-527 时的排纸处理器 FS-542。

注意

- 本机内部存在高温区，可能会导致灼伤。检查本机内部故障（如送纸故障）时，请勿触摸贴有“Caution HOT”注意标签的位置（定影单元周围等）。可能会导致灼伤。

2.7 发生卡钉时



提示

如图显示配备了打孔组件 PK-527 时的排纸处理器 FS-542。

备注

取出卡钉时，请小心操作以免受伤。

3 主要规格

3.1 排纸处理器 FS-542

项目	规格
纸张尺寸	标准尺寸 SRA3 至 A5、B6 □、A6 □、A3 宽纸 (311.1 mm × 457.2 mm (12-1/4 × 18))、A3 宽纸 (304.8 mm × 457.2 mm (12 × 18))、11 × 17 至 5-1/2 × 8-1/2、8 × 13、16K、8K、明信片 (4 × 6、A6 卡片) 自定义尺寸 宽度: 90 mm 至 320 mm (3-9/16 inches 至 12-5/8 inches) 长度: 139.7 mm 至 1200 mm (5-1/2 inches 至 47-1/4 inches) * 纸张尺寸取决于所用产品本体的规格。
偏移群组 / 偏移分页	标准尺寸 A3 至 B5、A5 □、11 × 17 至 7-1/4 × 10-1/2、5-1/2 × 8-1/2 □、8 × 13、16K、8K 自定义尺寸 宽度: 182 mm 至 297 mm (7-3/16 inches 至 11-11/16 inches) 长度: 139.7 mm 至 431.8 mm (5-1/2 inches 至 17 inches) * 纸张尺寸取决于所用产品本体的规格。
装订	标准尺寸 A3 至 B5、A5 □、11 × 17 至 7-1/4 × 10-1/2、5-1/2 × 8-1/2 □、8 × 13、16K、8K 自定义尺寸 宽度: 182 mm 至 297 mm (7-3/16 inches 至 11-11/16 inches) 长度: 139.7 mm 至 431.8 mm (5-1/2 inches 至 17 inches) * 纸张尺寸取决于所用产品本体的规格。
纸张类型	分组 / 分页 薄纸 (52 g/m ² 至 59 g/m ² (13-13/16 lb 至 15-11/16 lb))、普通纸 (60 g/m ² 至 90 g/m ² (15-15/16 lb 至 23-15/16 lb))、普通纸+ (91 g/m ² 至 105 g/m ² (24-3/16 lb 至 27-15/16 lb))、厚纸 (106 g/m ² 至 300 g/m ² (28-3/16 lb 至 79-13/16 lb))、透明胶片、明信片 (4 × 6、A6 卡片)、信封、标签纸、信头纸 (60 g/m ² 至 90 g/m ²)、索引纸、横幅纸 偏移群组 / 偏移分页 薄纸 (52 g/m ² 至 59 g/m ² (13-13/16 lb 至 15-11/16 lb))、普通纸 (60 g/m ² 至 90 g/m ² (15-15/16 lb 至 23-15/16 lb))、普通纸+ (91 g/m ² 至 105 g/m ² (24-3/16 lb 至 27-15/16 lb))、厚纸 (106 g/m ² 至 300 g/m ² (28-3/16 lb 至 79-13/16 lb)) 装订 薄纸 (52 g/m ² 至 59 g/m ² (13-13/16 lb 至 15-11/16 lb))、普通纸 (60 g/m ² 至 90 g/m ² (15-15/16 lb 至 23-15/16 lb))、普通纸+ (91 g/m ² 至 105 g/m ² (24-3/16 lb 至 27-15/16 lb))、厚纸 (106 g/m ² 至 209 g/m ² (28-3/16 lb 至 55-5/8 lb))

项目	规格
堆叠能力 (出纸盘 1)	群组 / 分页、 偏移群组 / 偏移 分页 薄纸、普通纸、普通纸 + • A4: 500 张 • A3: 250 张 厚纸: 10 张 * 无论纸堆中有多少纸张, 堆叠的纸张都不能超过以下高度。 • 进纸方向 297 mm (11-11/16 inches) 或以下: 63 mm (2-1/2 inches) • 进纸方向 297.1 mm (11-11/16 inches) 或以上: 36 mm (1-7/16 inches)
装订	普通纸、普通纸 + • A4: 50 份 • A3: 30 份 薄纸 • A4: 30 份 • A3: 30 份 厚纸: 30 份 * 无论纸堆中有多少纸张, 堆叠的纸张都不能超过以下高度。 • 薄纸、普通纸、普通纸 + (进纸方向 297 mm (11-11/16 inches) 或以下): 63 mm (2-1/2 inches) • 薄纸、普通纸、普通纸 + (进纸方向 297.1 mm (11-11/16 inches) 或以上): 36 mm (1-7/16 inches) • 厚纸: 36 mm (1-7/16 inches)
装订能力	薄纸、普通纸 (52 g/m ² 至 90 g/m ² (13-13/16 lb 至 23-15/16 lb)): 50 张 普通纸 +、厚纸 1 (91 g/m ² 至 120 g/m ² (24-3/16 lb 至 31-15/16 lb)): 30 张 厚纸 1+、厚纸 2 (121 g/m ² 至 209 g/m ² (32-3/16 lb 至 55-5/8 lb)): 15 张 装订纸张的举例数量: 厚纸 2 (209 g/m ² (55-5/8 lb)) 2 张 + 普通纸 (90 g/m ² (23-15/16 lb)) 48 张
手动装订模式	装订纸张数量: 最多 50 张 (90 g/m ² (23-15/16 lb)) 装订位置: 角度 45° 纸张检测: 已提供 纸张插槽高度: 5.5 mm (3/16 inches) (纸张对接部分)
可用选购件	打孔组件 PK-527
电源	从机器供电
耗材	装订针组件 SK-602
最大功耗	1.9 A 或更少
尺寸 ([宽] × [厚] × [高])	474.6 mm (18-11/16 inches) × 587.5 mm (23-1/8 inches) × 177.2 mm (7 inches)
重量	约 10 kg (22-1/16 lb)

3.2 打孔组件 PK-527

项目	规格
适用	排纸处理器 FS-542
打孔数	2 孔、3 孔、4 孔
纸张尺寸	A3 至 B5、11 × 17 至 7-1/4 × 10-1/2、8 × 13、16K、8K
纸张类型	薄纸 (52 g/m ² 至 59 g/m ² (13-13/16 lb 至 15-11/16 lb))、 普通纸 (60 g/m ² 至 90 g/m ² (15-15/16 lb 至 23-15/16 lb))、 普通纸 + (91 g/m ² 至 105 g/m ² (24-3/16 lb 至 27-15/16 lb))、 厚纸 (106 g/m ² 至 300 g/m ² (28-3/16 lb 至 79-13/16 lb))
电源	从排纸处理器供应
尺寸 ([宽] × [厚] × [高])	92.9 mm (3-11/16 inches) × 514.8 mm (20-1/4 inches) × 166.2 mm (6-9/16 inches)
重量	约 3 kg (6-5/8 lb)

1 安全資訊

1.1 前言

本說明書以簡單易懂的方式用插圖介紹了最經常使用功能的操作步驟。

從使用本說明書開始，您便可逐漸精通本機提供的有用功能。

為了安全、正確地操作本機，在使用之前請務必閱讀本說明書第 50 頁上的安全資訊。

此外，本說明書包含以下資訊。務必在使用本機前閱讀說明書。

- 安全使用本機必須遵守的項目
- 有關產品安全的資訊
- 使用本機的注意事項

本說明書所用的插圖和畫面可能與實際設備的外觀和畫面略有不同。



提示

請將本手冊存放在您可以輕鬆取得的安全地方。

1.2 安全資訊

本節介紹關於操作和保養本機的詳細操作說明。要使本機發揮最佳使用效果，所有操作員均應仔細閱讀並遵守本使用說明書中的操作說明。

在連接機器與電源之前，請閱讀下列部分。它包含與用戶安全及防止設備故障相關的重要資訊。

請務必遵照本使用說明書各章節中的所有注意事項進行操作。

參照

- 本節內容的有些部分可能會與購買的產品無法一一對應。

警告與注意符號













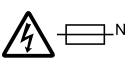

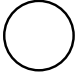

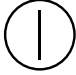
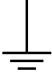

請確實遵守安全注意事項。

請隨時嚴格遵守本手冊的指示說明，以防人員傷害及財產損壞。

不當使用本機可能造成的傷害或損壞可用下列符號分類。

圖示指示	說明
危險	不當處置會頻繁造成嚴重傷害或死亡。
警告	不當處置會造成嚴重傷害或死亡。
注意	不當處置會造成輕傷或損壞房舍及財產。

這些是重要圖記的範例。

圖記	說明	圖記	說明	圖記	說明
	一般禁止		禁止分解		禁止接觸
	說明		接地 / 地線		拔下插頭
	一般安全守則		高溫		觸電危害
	注意 有夾住手部或臂部的 風險		注意 移動部件		注意 風扇葉片轉動
	注意 雙極 / 中性線保險 絲		“開” 位置		“關” 位置
	待機		雙推式開		接地 / 地線 (保護連接端子)
	接地 / 地線 (保護接地)				

使用本機

注意

本機內部存在高溫區，可能會導致燙傷。
檢查本機內部故障（如送紙故障）時，請勿觸摸貼有“Caution HOT”
注意標籤的位置（定影單元周圍等）。可能會導致燙傷。

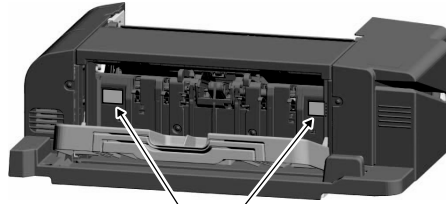


請不要使用帶有釘書針的紙張、導電性的紙張（鋁錫鉛合金紙 / 含碳紙
張等）、表面經過加工的感熱紙 / 噴墨打印紙張等。有可能會導致火災
事故。



1.3 注意標誌和標籤

本機的下列位置貼有安全注意標誌與標籤。在進行操作（例如清除卡紙和夾住的裝訂針）時務必十分小心，以避免發生事故。



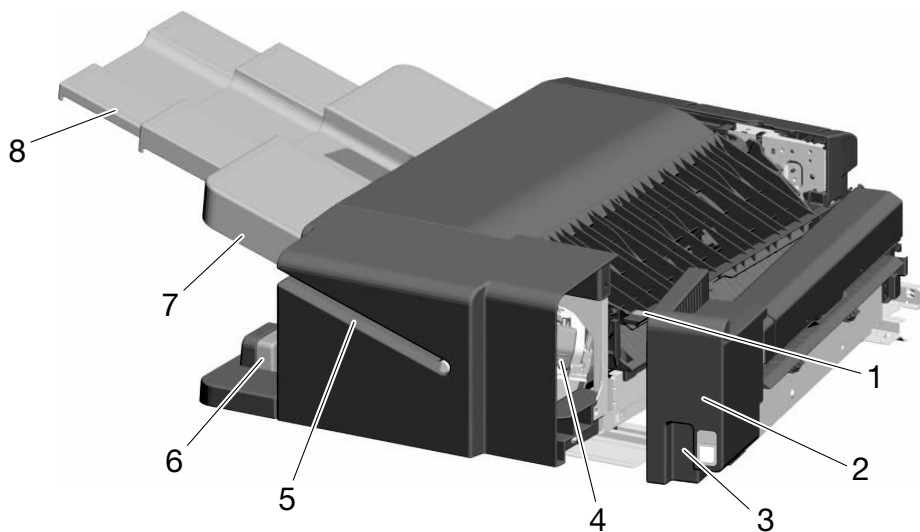
⚠ 注意

請勿將手指伸入該縫隙內。否則手指可能碰到活動部件，導致受傷。

⚠ 注意

- 切勿拆除注意標籤或標誌。如果任何注意標籤或注意標誌被弄髒，請進行清潔以便於辨識。如果無法辨識，或是注意標籤或標誌損壞，請與維修人員聯絡。

1.4 各部件的名稱

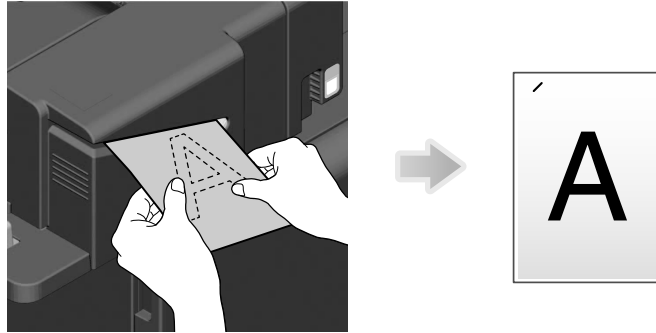


編號	名稱	說明
1	〈蓋〉 [FS2]	清除多功能分機中導致夾紙的紙張時打開此蓋。
2	〈打孔單元〉	在多功能分機中安裝打孔單元可為列印紙張打孔，方便歸檔。
3	〈把手〉 [FS1]	打開打孔單元時握住此把手。
4	〈裝訂針卡匣〉	清除裝訂夾紙或更換裝訂針卡匣時從多功能分機中拉出此匣。
5	〈手動裝訂〉	可用來手動在邊角裝訂列印的紙張。 有關詳細資料，請參見“使用手動裝訂”（第 54 頁）。
6	〈鎖定釋放桿〉	清除夾紙時，用於鬆開及移動分頁機及主機。
7	〈出紙盤〉	輸出列印頁。
8	〈紙盤擴展器〉	處理大於 A4 (8-1/2 × 11) 的紙張時，拉出此紙盤。

1.5 使用手動裝訂

使用〈多功能分機〉中安裝的手動裝訂功能可在邊角（45 度）手動裝訂列印的紙張。此功能適用於稍後要裝訂列印的紙張而不設定裝訂功能時。

若要裝訂紙張，請將紙張的邊角對齊〈多功能分機〉前方的窄縫。然後插入紙張邊角，直到邊角觸碰到背面為止；〈多功能分機〉即會自動裝訂紙張。



提示

- 一次最多只能裝訂 50 張 (90 g/m² (23-15/16 lb))。
- 當本機進入睡眠模式時，無法使用手動裝訂功能。若要使用手動裝訂功能，請退出睡眠模式。
- 當〈多功能分機〉窄縫中的 LED 熄滅時，無法使用手動裝訂功能。

2 典型訊息及其解決辦法

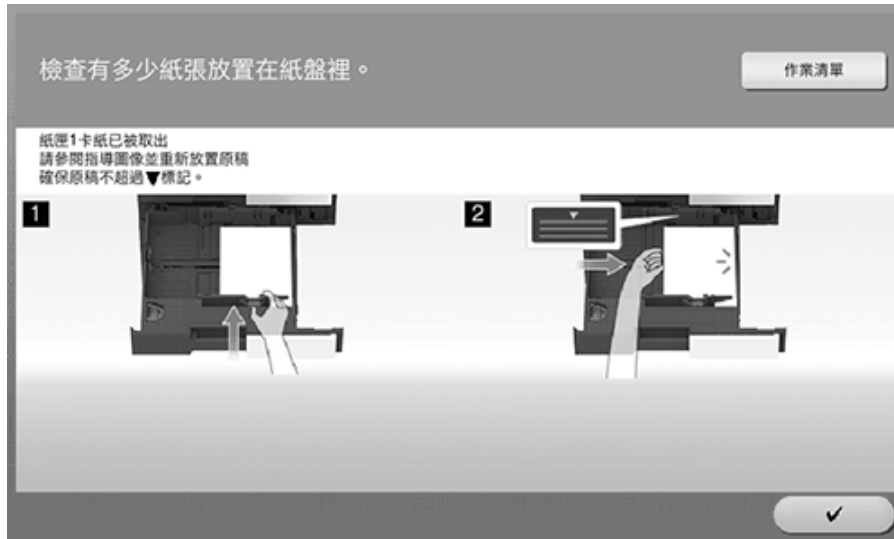
2.1 發生夾紙 / 裝訂夾紙時出現的畫面

如果本機發生任何夾紙或裝訂夾紙，夾紙清除程序與夾紙或裝訂夾紙位置即會顯示在本機畫面。確認清除程序與夾紙位置，然後按照導引清除夾紙。

如果未完全清除夾紙，不會重置警告訊息。有關在未重置夾紙訊息時應採取動作的細節資料，請參見操作手冊。



清除夾紙後，會顯示畫面，說明如何正確裝入紙張或原稿。



退出原稿或紙張，然後點選 [✓] 或 [完成]；系統會重新啟動掃描或列印原稿。

項目	規格
[開始導引]	開始顯示如何清除夾紙 / 裝訂夾紙的導引。
[顯示變更]	變更顯示夾紙清除程序的畫面，以及顯示夾紙位置的畫面。
數字 (代表發生夾紙 / 裝訂夾紙的區域位置號碼)	顯示區域表，其中以圓圈內的位置號碼代表發生夾紙 / 裝訂夾紙的區域。

2.2 顯示問題訊息時

偵測到問題時，會顯示下列訊息。依照畫面上顯示的訊息，採取適當動作。如果您無法解決問題，請寫下 [錯誤代碼]，從電源插座拔出電源插頭，然後與維修人員聯絡。

通常，維修人員的電話號碼與傳真號碼會顯示於畫面的中央。



聲明

如果偵測到問題後，不良部份可以分開，以便能夠繼續操作，此時會顯示 [繼續] 或 [還原資料]。若要繼續操作，選擇任何一個鍵。不過，問題仍沒有獲得解決，所以請立即與維修人員聯絡。

2.3 顯示更換耗材或清潔維護訊息時

本機耗材用盡或〈窄縫掃描玻璃〉髒污時，會顯示更換耗材或清潔維護訊息。

更換所顯示訊息中提及的耗材或清潔〈窄縫掃描玻璃〉。如果已更換或已清潔之後仍然顯示訊息，請與維修人員聯絡。

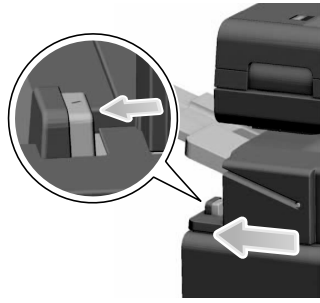


提示

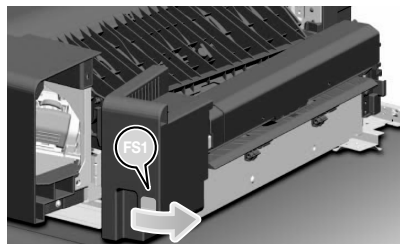
有關更換耗材訊息的詳細資料，請參見操作手冊。

2.4 更換〈裝訂針卡匣〉

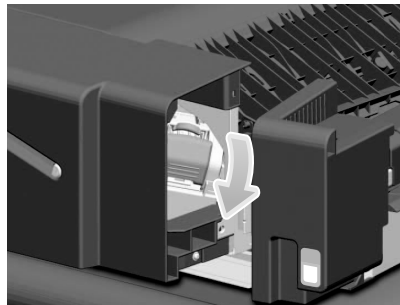
- 1 擠壓〈鎖定釋放桿〉。並滑動〈多功能分機〉。



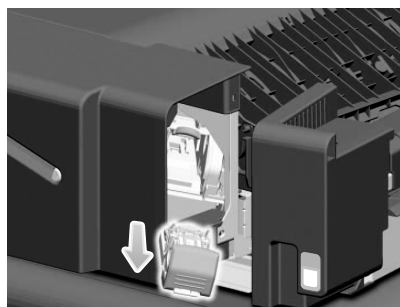
- 2 握住〈把手〉 [FS1] 以打開〈打孔單元〉。



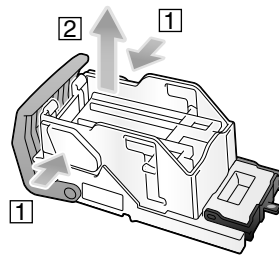
- 3 解鎖〈裝訂針卡匣〉。



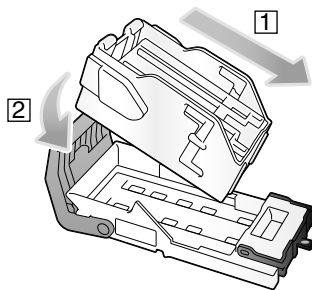
- 4 拉出〈裝訂針卡匣〉。



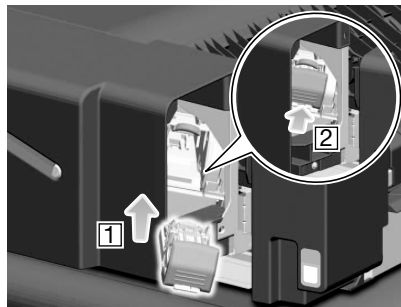
- 5 從〈裝訂針卡匣〉取出空裝訂針盒。



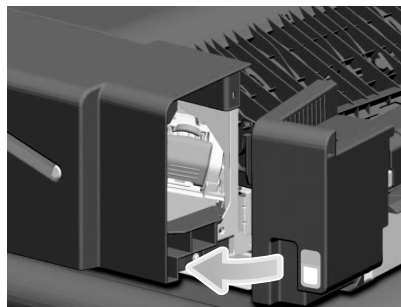
- 6 將新裝訂針盒安裝到〈裝訂針卡匣〉。



- 7 安裝〈裝訂針卡匣〉。



- 8 關閉〈打孔單元〉。



- 9 關閉〈多功能分機〉。



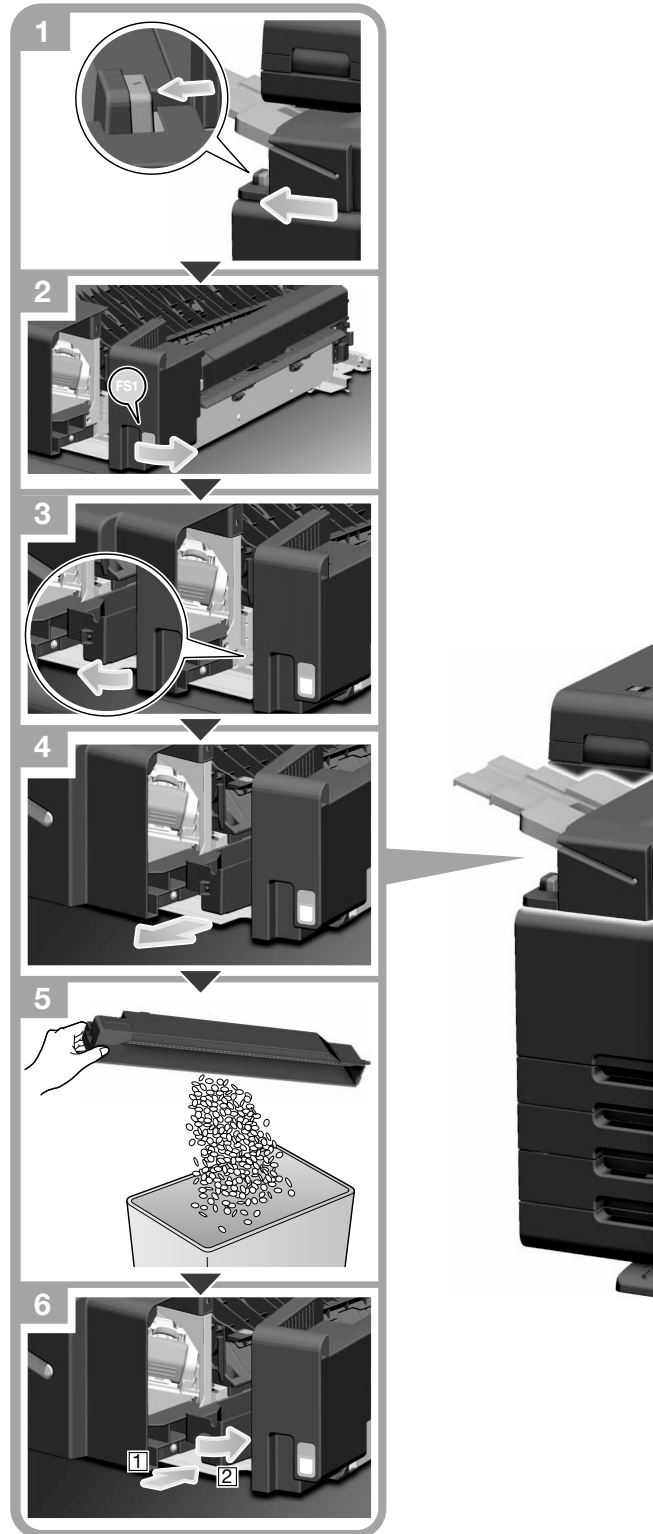
提示

請勿拆下本機的裝訂針，否則即使啟動裝訂功能也不會裝訂紙張。

聲明

畫面出現相關訊息後，請務必更換〈裝訂針卡匣〉。若在畫面出現相關訊息前拆下〈裝訂針卡匣〉，可能導致故障。

2.5 處理打孔紙屑

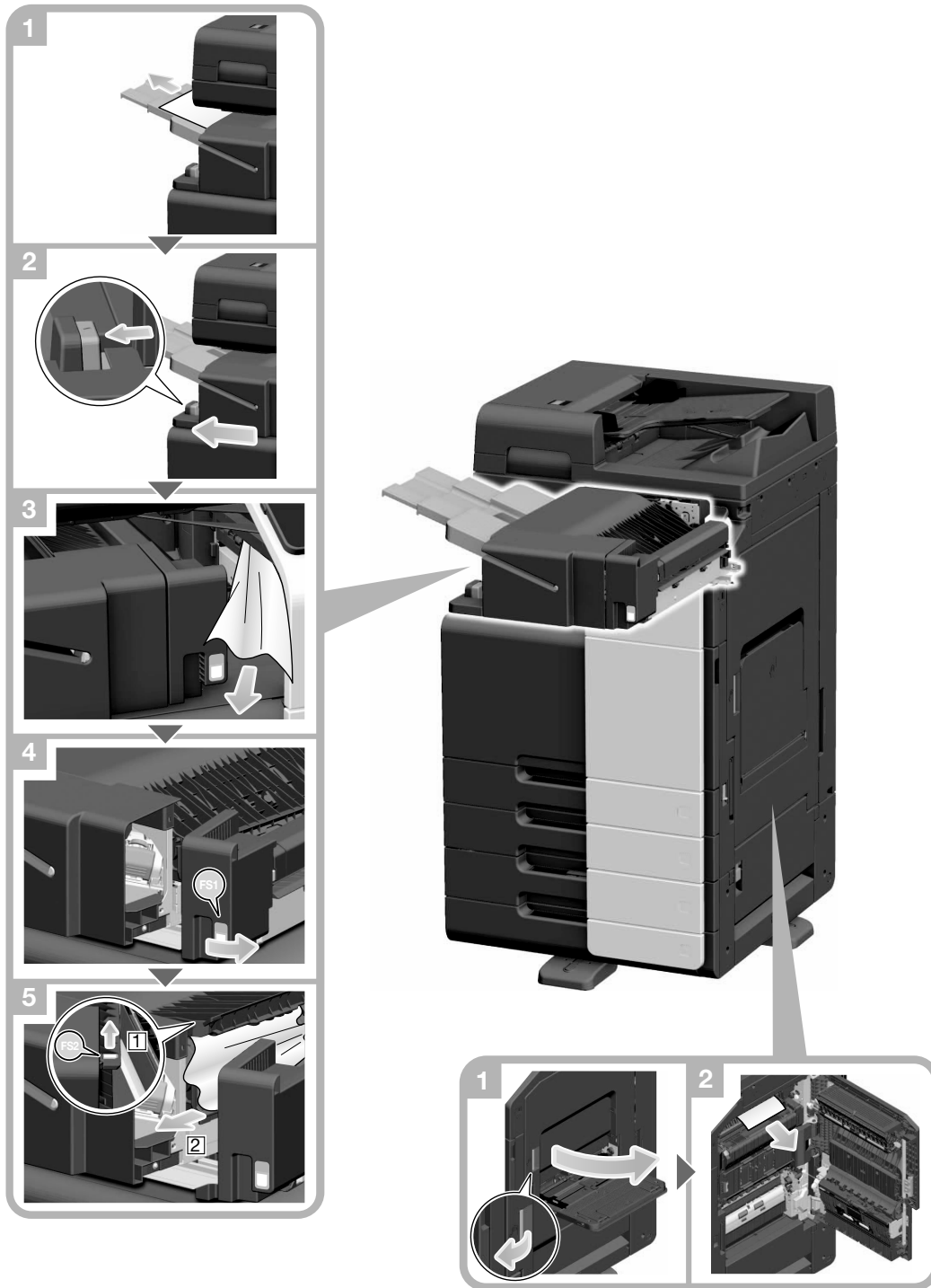


提示

此圖顯示配備了〈打孔單元 PK-527〉的〈多功能分機 FS-542〉。

2.6 發生夾紙時

多功能分機內易於夾紙的區域視分頁的設定而異。



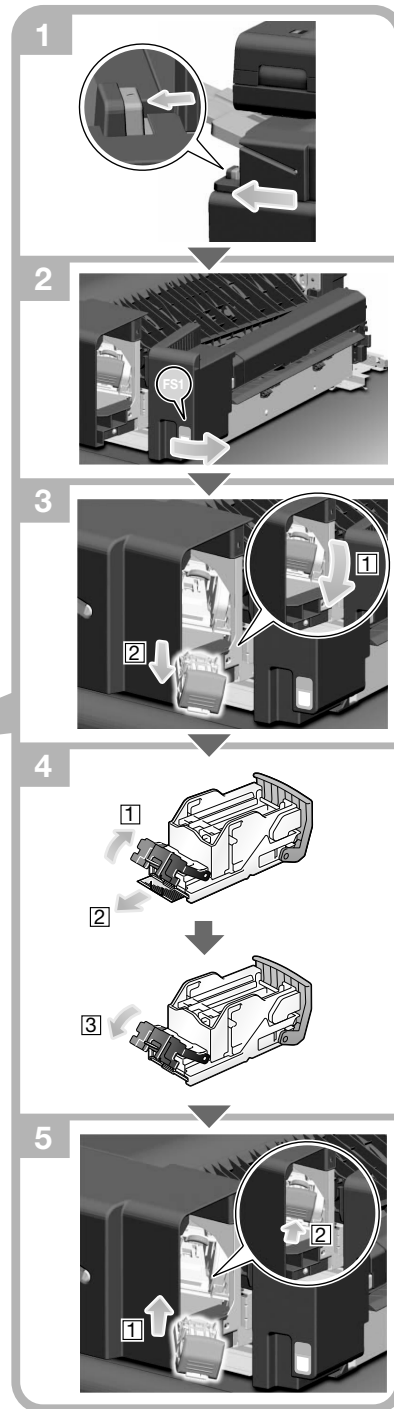
提示

此圖顯示配備了〈打孔單元 PK-527〉的〈多功能分機 FS-542〉。

注意

- 本機內部存在高溫區，可能會導致燙傷。檢查本機內部故障（如送紙故障）時，請勿觸摸貼有“Caution HOT”注意標籤的位置（定影單元周圍等）。可能會導致燙傷。

2.7 發生裝訂夾紙時



提示

此圖顯示配備了〈打孔單元 PK-527〉的〈多功能分機 FS-542〉。

聲明

移除裝訂夾紙時，請務必小心，以免受傷。

3 主要規格

3.1 〈多功能分機 FS-542〉

項目		規格
紙張尺寸	分組 / 分頁	標準尺寸 SRA3 ~ A5、B6 □、A6 □、A3 寬 (311.1 mm × 457.2 mm (12-1/4 × 18))、A3 寬 (304.8 mm × 457.2 mm (12 × 18))、11 × 17 ~ 5-1/2 × 8-1/2、8 × 13、16K、8K、明信片 (4 × 6、A6 卡片) 自訂尺寸 寬度：90 mm ~ 320 mm (3-9/16 inches ~ 12-5/8 inches) 長度：139.7 mm ~ 1200 mm (5-1/2 inches ~ 47-1/4 inches) * 紙張尺寸取決於所使用產品本體的規格。
	位移分組 / 位移分頁	標準尺寸 A3 ~ B5、A5 □、11 × 17 ~ 7-1/4 × 10-1/2、5-1/2 × 8-1/2 □、8 × 13、16K、8K 自訂尺寸 寬度：182 mm ~ 297 mm (7-3/16 inches ~ 11-11/16 inches) 長度：139.7 mm ~ 431.8 mm (5-1/2 inches ~ 17 inches) * 紙張尺寸取決於所使用產品本體的規格。
	裝訂	標準尺寸 A3 ~ B5、A5 □、11 × 17 ~ 7-1/4 × 10-1/2、5-1/2 × 8-1/2 □、8 × 13、16K、8K 自訂尺寸 寬度：182 mm ~ 297 mm (7-3/16 inches ~ 11-11/16 inches) 長度：139.7 mm ~ 431.8 mm (5-1/2 inches ~ 17 inches) * 紙張尺寸取決於所使用產品本體的規格。
紙張類型	分組 / 分頁	薄紙 (52 g/m ² ~ 59 g/m ² (13-13/16 lb ~ 15-11/16 lb))、普通紙 (60 g/m ² ~ 90 g/m ² (15-15/16 lb ~ 23-15/16 lb))、普通紙 + (91 g/m ² ~ 105 g/m ² (24-3/16 lb ~ 27-15/16 lb))、厚紙 (106 g/m ² ~ 300 g/m ² (28-3/16 lb ~ 79-13/16 lb))、投影片、明信片 (4 × 6、A6 卡片)、信封、標籤紙、信頭 (60 g/m ² ~ 90 g/m ²)、索引紙張、長條橫幅紙
	位移分組 / 位移分頁	薄紙 (52 g/m ² ~ 59 g/m ² (13-13/16 lb ~ 15-11/16 lb))、普通紙 (60 g/m ² ~ 90 g/m ² (15-15/16 lb ~ 23-15/16 lb))、普通紙 + (91 g/m ² ~ 105 g/m ² (24-3/16 lb ~ 27-15/16 lb))、厚紙 (106 g/m ² ~ 300 g/m ² (28-3/16 lb ~ 79-13/16 lb))
	裝訂	薄紙 (52 g/m ² ~ 59 g/m ² (13-13/16 lb ~ 15-11/16 lb))、普通紙 (60 g/m ² ~ 90 g/m ² (15-15/16 lb ~ 23-15/16 lb))、普通紙 + (91 g/m ² ~ 105 g/m ² (24-3/16 lb ~ 27-15/16 lb))、厚紙 (106 g/m ² ~ 209 g/m ² (28-3/16 lb ~ 55-5/8 lb))

項目	規格
堆疊容量 (〈出紙盤 1〉)	分組 / 分頁、 位移分組 / 位移 分頁 薄紙、普通紙、普通紙 + • A4：500 張 • A3：250 張 厚紙：10 張 * 不能堆放超過以下高度的紙疊，不論有幾張。 • 送紙方向 297 mm (11-11/16 inches) 或以下：63 mm (2-1/2 inches) • 送紙方向 297.1 mm (11-11/16 inches) 或以上：36 mm (1-7/16 inches)
裝訂	普通紙、普通紙 + • A4：50 份 • A3：30 份 薄紙 • A4：30 份 • A3：30 份 厚紙：30 份 * 不能堆放超過以下高度的紙疊，不論有幾張。 • 薄紙、普通紙、普通紙 + (送紙方向 297 mm (11-11/16 inches) 或以下)：63 mm (2-1/2 inches) • 薄紙、普通紙、普通紙 + (送紙方向 297.1 mm (11-11/16 inches) 或以上)：36 mm (1-7/16 inches) • 厚紙：36 mm (1-7/16 inches)
裝訂容量	薄紙、普通紙 (52 g/m ² ~ 90 g/m ² (13-13/16 lb ~ 23-15/16 lb))：50 張 普通紙 +、厚紙 1 (91 g/m ² ~ 120 g/m ² (24-3/16 lb ~ 31-15/16 lb))：30 張 厚紙 1 +、厚紙 2 (121 g/m ² ~ 209 g/m ² (32-3/16 lb ~ 55-5/8 lb))：15 張 裝訂紙張的範例數量：厚紙 2 (209 g/m ² (55-5/8 lb)) 2 張 + 普通紙 (90 g/m ² (23-15/16 lb)) 48 張
手動裝訂模式	裝訂紙張的數量：最多 50 張 (90 g/m ² (23-15/16 lb)) 裝訂位置：45° 角 紙張偵測：有 紙張插入窄縫的高度：5.5 mm (3/16 inches) (紙張對接部分)
可用的選購件	〈打孔單元 PK-527〉
電源	由機器供應
耗材	〈裝訂針組件 SK-602〉
最大消耗功率	1.9 A 以下
尺寸 ([寬] × [深] × [高])	474.6 mm (18-11/16 inches) × 587.5 mm (23-1/8 inches) × 177.2 mm (7 inches)
重量	大約 10 kg (22-1/16 lb)

3.2 〈打孔單元 PK-527〉

項目	規格
適用	〈多功能分機 FS-542〉
打孔數	2 孔、3 孔、4 孔
紙張尺寸	A3 ~ B5、11 × 17 ~ 7-1/4 × 10-1/2、8 × 13、16K、8K
紙張類型	薄紙 (52 g/m ² ~ 59 g/m ² (13-13/16 lb ~ 15-11/16 lb))、 普通紙 (60 g/m ² ~ 90 g/m ² (15-15/16 lb ~ 23-15/16 lb))、 普通紙 + (91 g/m ² ~ 105 g/m ² (24-3/16 lb ~ 27-15/16 lb))、 厚紙 (106 g/m ² ~ 300 g/m ² (28-3/16 lb ~ 79-13/16 lb))
電源	由〈多功能分機〉供應
尺寸 ([寬] × [深] × [高])	92.9 mm (3-11/16 inches) × 514.8 mm (20-1/4 inches) × 166.2 mm (6-9/16 inches)
重量	大約 3 kg (6-5/8 lb)

1 안전하게 사용하기 위해

1.1 소개

이 [설명서]는 이해하기 쉽도록 가장 보편적으로 사용하는 기능들의 조작 순서를 해설하는 그림을 사용하고 있습니다.

본체가 제공하는 유용한 기능들에 익숙해지도록 이 설명서를 활용하시길 바랍니다.

본체를 안전하고 올바르게 사용하기 위해서는 사용 전에 이 설명서의 P. 66에 있는 안전 정보를 반드시 읽어주시길 바랍니다.

추가적으로 이 설명서는 아래의 정보를 포함하고 있습니다. 본체를 사용하기 전에 이 설명서를 반드시 읽어주시길 바랍니다.

- 본체를 안전하게 사용하기 위해 반드시 봐야 할 항목
- 제품 안전에 대한 정보
- 본체 사용전의 주의 사항

이 설명서에 사용된 그림과 화면은 실제 장비의 모습 및 화면과 약간의 차이가 있을 수 있습니다.



노트

언제든지 확인할 수 있는 안전한 장소에 이 설명서를 보관하십시오.

1.2 안전 정보

이 단원에는 기기의 작동과 유지보수에 대한 자세한 설명이 있습니다. 이 장치를 최대한 활용하기 위해 모든 사용자는 이 설명서의 지시사항을 주의해서 읽고 따라야 합니다.

기기를 전원에 연결하기 전에 다음 단원을 읽어 주십시오. 사용자 안전과 장비 문제 예방에 대한 중요한 정보가 담겨 있습니다.

이 설명서의 여러 단원에 표시된 모든 주의를 준수하십시오.

참고




- 이 단원의 일부 내용은 구입한 제품과 일치하지 않을 수 있습니다.

경고 및 주의 기호

안전 주의를 준수하십시오.

이 설명서에는 본인과 타인의 부상 및 재산 피해를 방지하기 위해 항상 엄격하게 준수해야 할 지시사항이 담겨 있습니다.

제품을 부적절하게 사용하여 발생할 수 있는 부상과 피해는 다음 기호에 따라 분류됩니다.

그림 표시	설명
 위험	부적절한 취급은 심각한 부상이나 사망을 빈번하게 초래할 수 있습니다.
 경고	부적절한 취급은 심각한 부상이나 사망을 초래할 수 있습니다.
 주의	부적절한 취급은 경미한 부상이나 주택 및 재산 피해를 초래할 수 있습니다.

다음은 기본적인 주요 그림 기호의 일부입니다 .

그림 기호	설명	그림 기호	설명	그림 기호	설명
	일반 금지사항		분해 금지		접촉 금지
	지시사항		접지 / 어스		플러그와 콘센트 분리
	일반 주의		고온		감전 위험
	주의 손이나 팔이 끼일 우려가 있음		주의 부품 움직임		주의 팬 날개 움직임
	주의 쌍극 / 중성 퓨즈		"ON" 위치	○	"OFF" 위치
	대기		푸시버튼 스위치		접지 / 어스 (보호본딩단자)
	접지 / 어스 (보호 접지)				

제품 사용

주의

이 제품의 내부에는 화상을 입을 정도의 고온 부위가 있습니다 . 용지공급 불량 같은 오작동으로 인해 장치 내부를 확인하는 경우 , "고온 주의" 경고 라벨로 표시된 위치 (융합 장치 주변 등) 는 만지지 마십시오 . 화상을 입을 수 있습니다 .

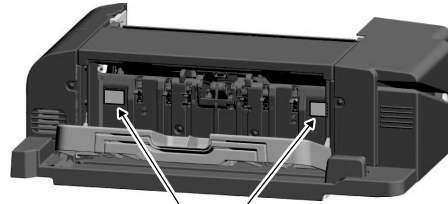


스테이플이 찍힌 용지 , 전도성 용지 (예 : 은박지 또는 카본지) 또는 특수 처리된 시온 / 잉크젯 용지를 사용하지 마십시오 . 그렇지 않으면 화재가 발생할 수 있습니다 .



1.3 주의 표시와 라벨

이 제품에는 안전 예방 표기와 라벨이 다음의 위치에 표시되어 있습니다. 용지 걸림과 스테이플 걸림을 제거하는 동작을 수행할 때에는 안전 사고가 발생하지 않도록 주의해 주십시오.



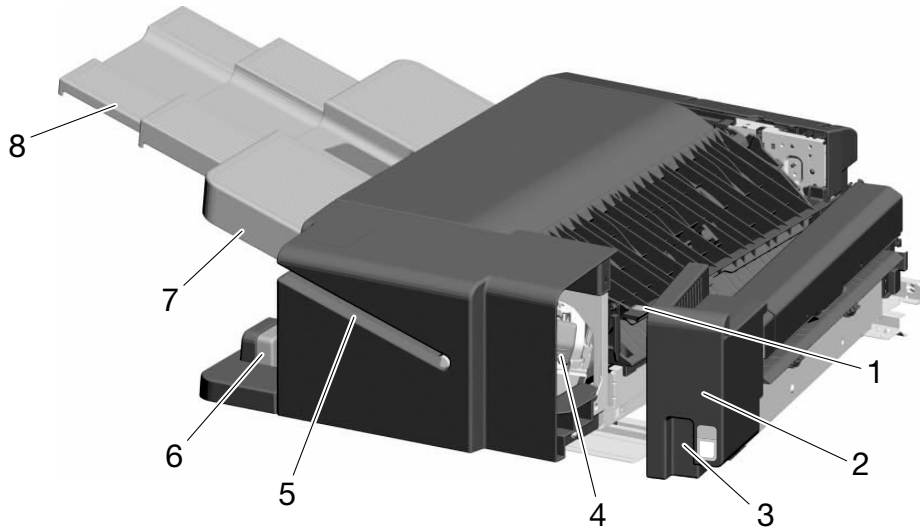
⚠ 주의

틈에 손가락을 넣지 마십시오.
가동부를 건드리게 되어 부상의
우려가 있습니다.

⚠ 주의

- 주의 라벨 또는 표기를 제거하지 마십시오. 어떤 주의 라벨이나 주의 표기가 더러워진 경우에는 반드시 청소해서 판독할 수 있도록 해 주십시오. 만약 그것들을 읽기 쉽도록 할 수 없거나 주의 라벨이나 표기가 손상된 경우에는 서비스를 요청해 주십시오.

1.4 각 부의 명칭

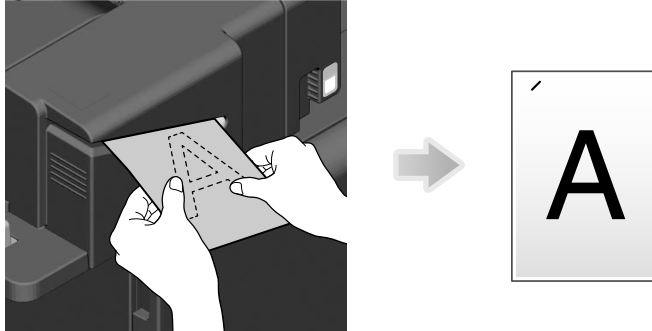


No.	이름	설명
1	커버[FS2]	피니셔 내에서 용지 걸림을 일으킨 용지를 꺼낼 때에 엽니다.
2	펀칭 키트	피니셔에 펀칭 키트를 장착하면 인쇄된 용지에 파일링용의 구멍(펀칭 구멍)을 낼 수 있습니다.
3	손잡이[FS1]	이 부분을 잡고 펀칭 키트를 엽니다.
4	스태이플 카트리지	침 막힘이나 스테이플 카트리지 교환 시에 피니셔에서 꺼냅니다.
5	수동 스테이플	인쇄한 용지의 모서리를 수동으로 철할 수 있습니다. 자세한 내용은 "수동 스테이플 사용 방법"(P. 70)을 읽어 주십시오.
6	잠금 해제 레버	용지 걸림을 처리할 때에 피니셔와 본체를 해제해서 이동시킵니다.
7	출력 트레이	인쇄된 용지가 배치됩니다.
8	보조 트레이	A4(8-1/2 × 11) □보다 긴 용지일 때에 꺼내서 사용합니다.

1.5 수동 스테이플 사용 방법

피니셔에 탑재되어 있는 수동 스테이플 기능을 사용하면 인쇄한 용지의 모서리(45°)를 수동으로 철할 수 있습니다. 스테이플을 설정하지 않고 인쇄한 용지를 나중에 철하는 경우에 편리합니다.

스테이플로 철할 때는 용지의 모서리를 **피니셔** 앞면의 슬릿에 놓습니다. 용지의 모서리를 슬릿의 안쪽에 닿을 때까지 넣으면 **피니셔**가 자동으로 스테이플을 수행합니다.



노트

- 한번에 50매(90 g/m²(23-15/16 lb))까지 스테이플 철할 수 있습니다.
- 이 기기가 슬립 모드일 경우 수동 스테이플은 작동하지 않습니다. 수동 스테이플을 수행할 때는 슬립 모드를 해제하십시오.
- **피니셔**의 슬릿 안의 LED 램프가 소등되어 있을 때는 수동 스테이플 기능을 사용할 수 없습니다.

2 주요 메시지와 처리 방법

2.1 용지 걸림/침 막힘 발생 시의 화면에 대해

이 기기에서 용지 걸림/침 막힘이 발생하면 용지 걸림 해제 순서나 용지 걸림/침 막힘 발생 위치가 이 기기의 화면에 표시됩니다. 해제 순서나 발생 위치를 확인하고 안내에 따라서 처리하십시오.

용지 걸림 처리가 확실하게 이루어지지 않은 경우에는 용지 걸림 메시지가 사라지지 않습니다. 용지 걸림 메시지가 사라지지 않을 때의 대응 방법에 대한 자세한 내용은 사용자 설명서를 읽어주십시오.



용지 걸림 처리가 완료되면 용지 또는 원고를 올바르게 놓는 방법을 설명하는 화면이 표시됩니다.



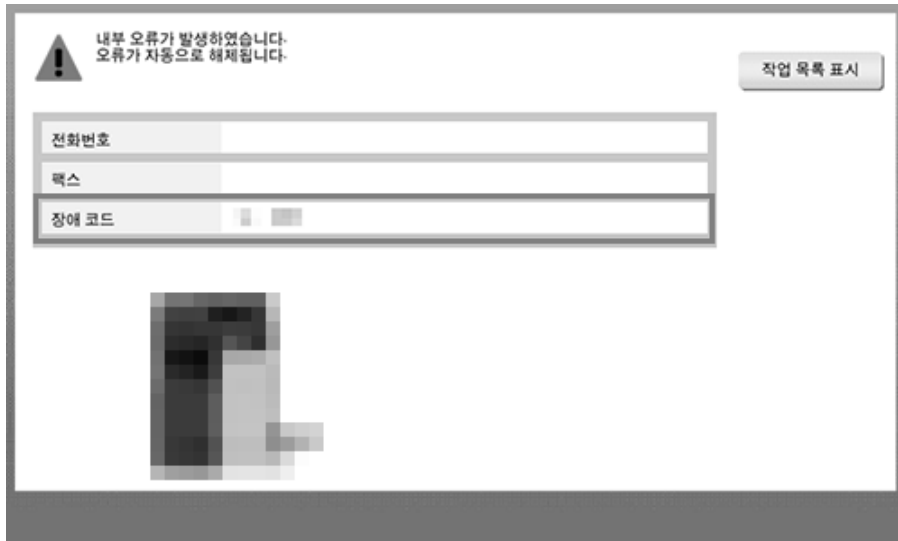
원고 또는 용지를 되돌리고 [✓] 또는 [설정 완료]를 탭하면 원고 스캔 또는 인쇄를 재개합니다.

항목	사양
[가이던스 시작]	이 키를 탭하면 용지 걸림/침 막힘 처리 순서의 안내가 시작됩니다.
[표시 전환]	용지 걸림 해제 순서를 나타내는 화면과 용지 걸림 발생 위치를 나타내는 화면의 표시가 전환됩니다.
숫자(용지 걸림/침 막힘 위치 번호 표시)	용지 걸림/침 막힘 위치의 번호가 일람으로 표시됩니다.

2.2 장애 메시지가 표시되었을 때

장애가 검출된 경우 그림과 같이 메시지가 표시됩니다. 화면의 메시지에 따라서 장애를 처리하십시오. 장애를 처리할 수 없는 경우는 [장애 코드]를 기록하고, 이 기기의 전원 플러그를 콘센트에서 뺀 상태로 서비스 센터에 연락하십시오.

화면 중앙에는 고객 담당 서비스 센터 전화 번호와 팩스 번호가 표시됩니다.



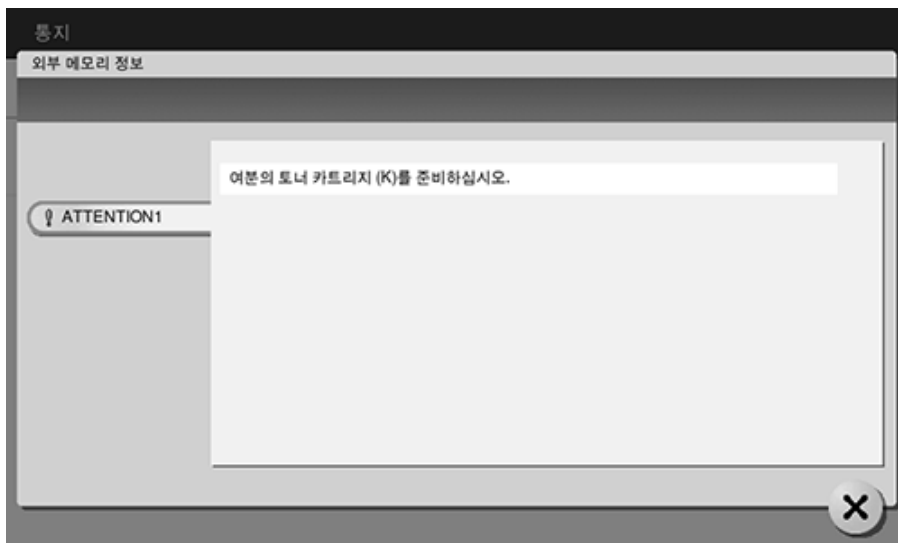
주의

장애를 검출했을 때에 장애 발생 부분을 분리해서 조작이 계속 가능한 경우 [계속 조작] 또는 [데이터 복구]가 표시됩니다. 조작을 계속하고 싶은 경우에는 어느 한 키를 선택하십시오. 단, 장애는 해결되지 않으므로 신속하게 서비스 센터에 연락하십시오.

2.3 소모품 교체나 청소 유지관리의 메시지가 표시되었을 때

이 기기에서 사용하고 있는 소모품이 얼마 남지 않았거나 슬릿 유리에 얼룩이 있는 경우는 소모품 교환이나 청소 유지보수 메시지가 표시됩니다.

표시된 소모품의 교환이나 슬릿 유리의 청소를 수행하십시오. 교환이나 청소 후에도 메시지가 사라지지 않을 경우는 서비스 센터에 연락하십시오.

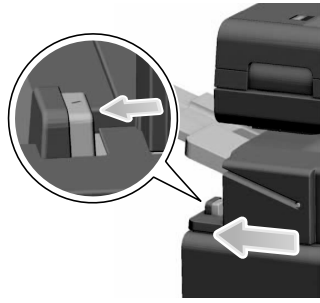


노트

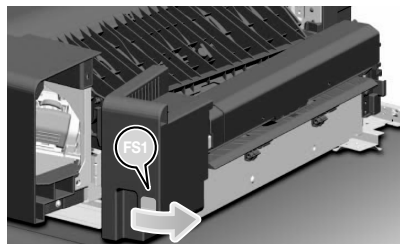
소모품 교환 메시지에 대한 자세한 내용은 사용자 설명서를 읽어주십시오.

2.4 스테이플 카트리지의 교환

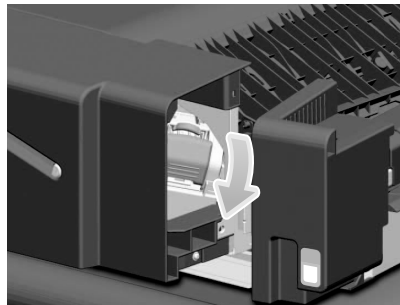
- 1 잠금 해제 레버를 잡고 피니셔를 슬라이드합니다.



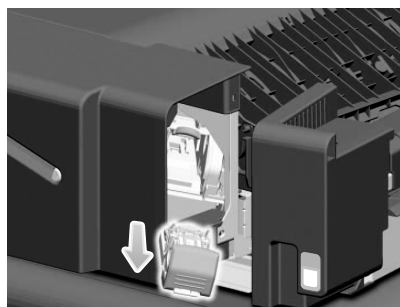
- 2 손잡이[FS1]를 잡고 편칭 키트를 엽니다.



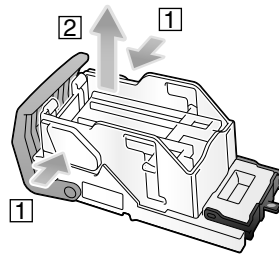
- 3 스테이플 카트리지의 잠금을 해제합니다.



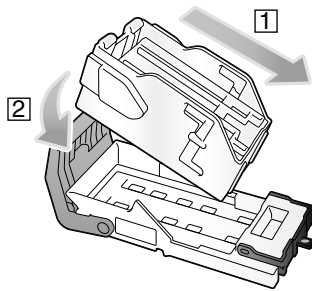
- 4 스테이플 카트리지를 꺼냅니다.



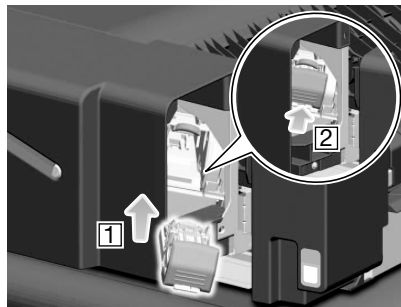
- 5 스테이플 카트리지에서 비어 있는 침 케이스를 분리합니다.



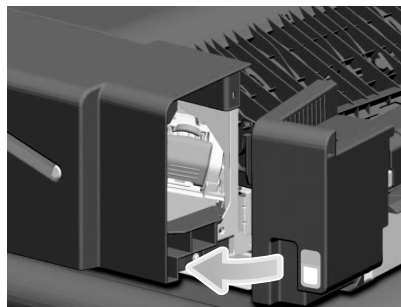
- 6 새로운 침 케이스를 스테이플 카트리지에 장착합니다.



- 7 스테이플 카트리지를 장착합니다.



- 8 펀칭 키트를 닫습니다.



- 9 피니셔를 닫습니다.

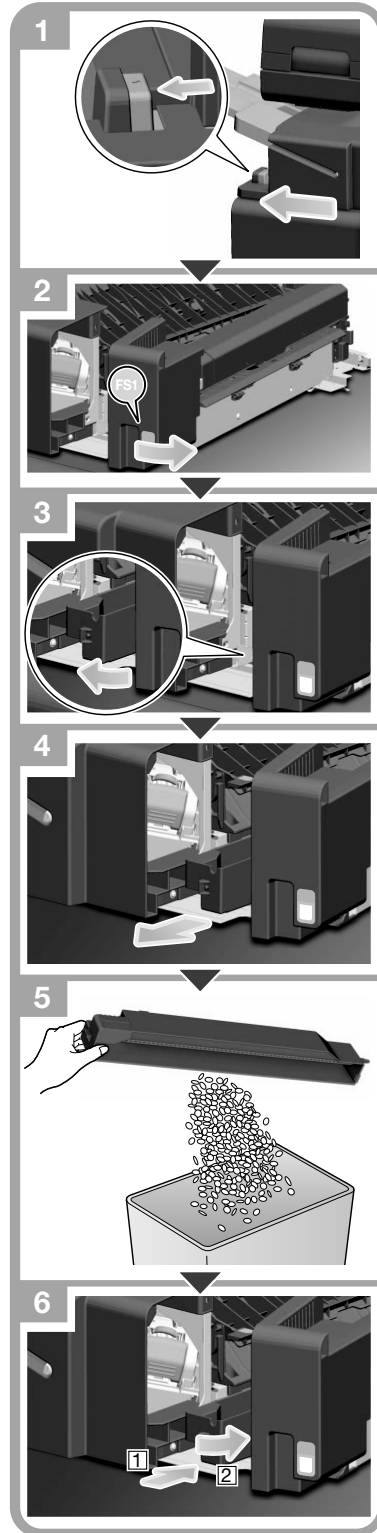
■ 노트

남아있는 침은 제거하지 마십시오. 제거하면 교환 후의 스테이플이 헛 작동을 하게 되어 스테이플되지 않습니다.

주의

스테이플 카트리지의 교환은 반드시 메시지가 표시된 후에 수행하십시오. 메시지가 표시되기 전에 스테이플 카트리지를 분리하면 고장의 원인이 됩니다.

2.5 펀치 찌꺼기의 처리

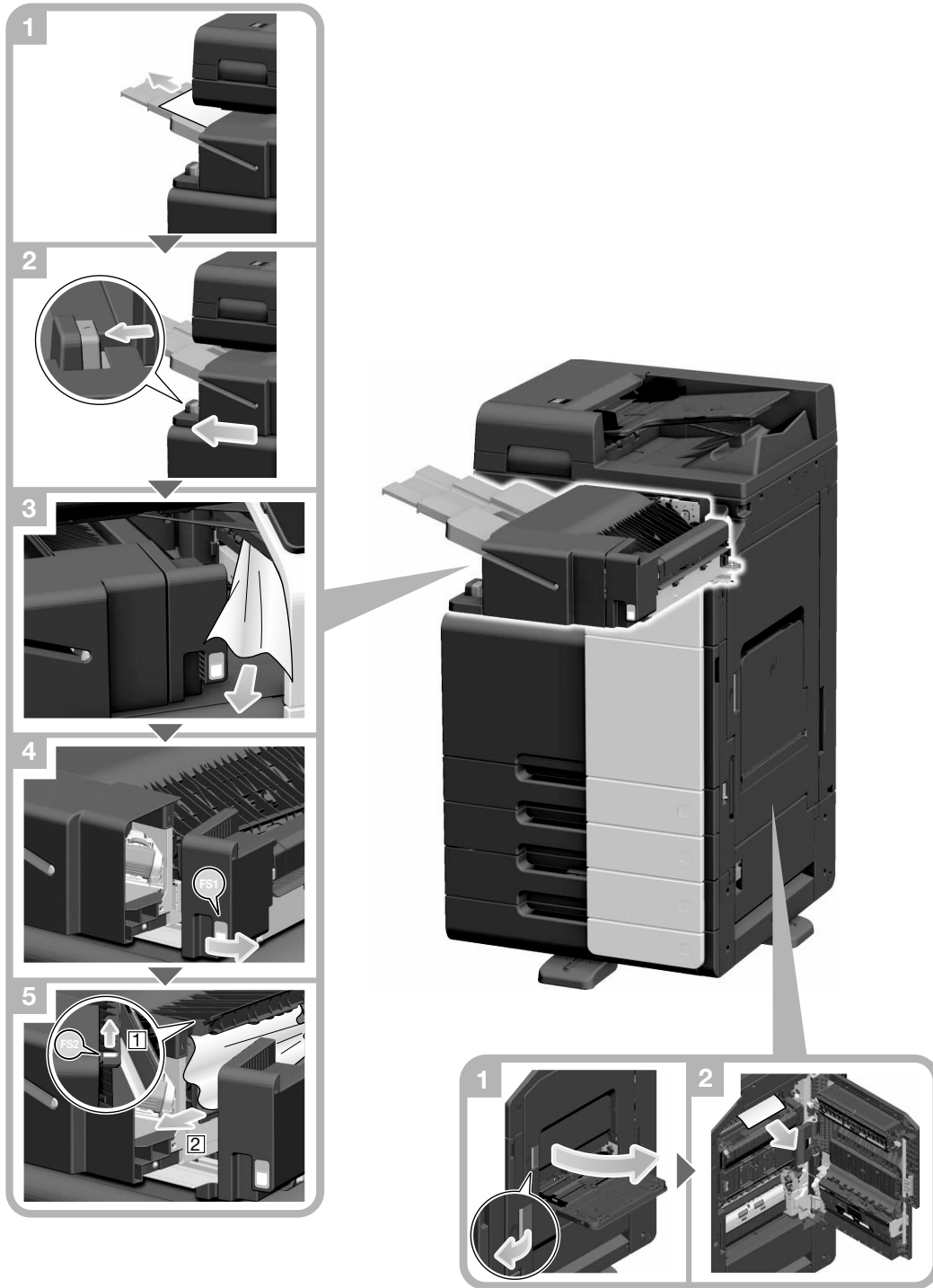


노트

이 그림은 피니셔 FS-542에 펀칭 키트 PK-527을 장착하고 있습니다.

2.6 용지 걸림이 발생했을 때

피니셔의 용지 걸림 부분은 피니싱의 설정에 따라서 다릅니다.



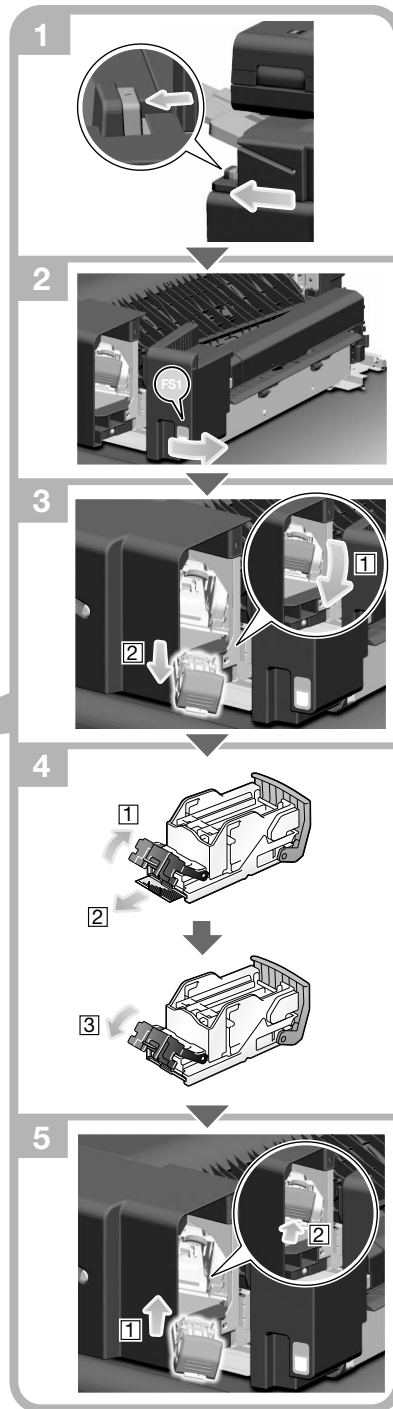
노트

이 그림은 피니셔 FS-542에 펀칭 키트 PK-527을 장착하고 있습니다.

주의

- 이 제품의 내부에는 화상을 입을 정도의 고온 부위가 있습니다. 용지공급 불량 같은 오작동으로 인해 장치 내부를 확인하는 경우, "고온 주의" 경고 라벨로 표시된 위치 (융합 장치 주변 등) 는 만지지 마십시오. 화상을 입을 수 있습니다.

2.7 침 막힘이 발생했을 때



■ 노트

이 그림은 피니셔 FS-542에 펀칭 키트 PK-527을 장착하고 있습니다.

주의

부상을 당할 우려가 있으므로 스테이플의 침 막힘 처리에 주의하십시오.

3 주요 사양

3.1 피니셔 FS-542

항목	사양	
용지 크기	그룹/분류	정형 크기 SRA3~A5, B6 □, A6 □, A3 와이드(311.1 mm × 457.2 mm (12-1/4 × 18)), A3 와이드(304.8 mm × 457.2 mm(12 × 18)), 11 × 17~5-1/2 × 8-1/2, 8 × 13, 16K, 8K, 엽서(4 × 6, A6 카드) 비정형 크기 폭: 90 mm~320 mm(3-9/16인치~12-5/8인치) 길이: 139.7 mm~1200 mm(5-1/2인치~47-1/4인치) ※용지 크기는 사용하는 제품 본체의 사양에 준합니다.
	구분 그룹/구분 분류	정형 크기 A3~B5, A5 □, 11 × 17~7-1/4 × 10-1/2, 5-1/2 × 8-1/2 □, 8 × 13, 16K, 8K 비정형 크기 폭: 182 mm~297 mm(7-3/16인치~11-11/16인치) 길이: 139.7 mm~431.8 mm(5-1/2인치~17인치) ※용지 크기는 사용하는 제품 본체의 사양에 준합니다.
	스태이플	정형 크기 A3~B5, A5 □, 11 × 17~7-1/4 × 10-1/2, 5-1/2 × 8-1/2 □, 8 × 13, 16K, 8K 비정형 크기 폭: 182 mm~297 mm(7-3/16인치~11-11/16인치) 길이: 139.7 mm~431.8 mm(5-1/2인치~17인치) ※용지 크기는 사용하는 제품 본체의 사양에 준합니다.
용지 종류	그룹/분류	얇은 용지(52 g/m ² ~59 g/m ² (13-13/16 lb~15-11/16 lb)), 보통지 (60 g/m ² ~90 g/m ² (15-15/16 lb~23-15/16 lb)), 보통지+ (91 g/m ² ~105 g/m ² (24-3/16 lb~27-15/16 lb)), 두꺼운 용지 (106 g/m ² ~300 g/m ² (28-3/16 lb~79-13/16 lb)), OHP 필름, 엽서 (4 × 6, A6 카드), 봉투, 라벨 용지, 레터헤드지(60 g/m ² ~90 g/m ²), 인덱스지, 배너 용지
	구분 그룹/구분 분류	얇은 용지(52 g/m ² ~59 g/m ² (13-13/16 lb~15-11/16 lb)), 보통지 (60 g/m ² ~90 g/m ² (15-15/16 lb~23-15/16 lb)), 보통지+ (91 g/m ² ~105 g/m ² (24-3/16 lb~27-15/16 lb)), 두꺼운 용지 (106 g/m ² ~300 g/m ² (28-3/16 lb~79-13/16 lb))
	스태이플	얇은 용지(52 g/m ² ~59 g/m ² (13-13/16 lb~15-11/16 lb)), 보통지 (60 g/m ² ~90 g/m ² (15-15/16 lb~23-15/16 lb)), 보통지+ (91 g/m ² ~105 g/m ² (24-3/16 lb~27-15/16 lb)), 두꺼운 용지 (106 g/m ² ~209 g/m ² (28-3/16 lb~55-5/8 lb))

항목	사양	
트레이 용량(제 1 트레이)	그룹/분류, 구분 그룹/구분 분류	얇은 용지, 보통지, 보통지+ <ul style="list-style-type: none"> A4: 500매 A3: 250매 두꺼운 용지: 10매 ※용지의 매수에 관계없이 아래의 적재 높이를 넘어서 적재할 수는 없습니다. <ul style="list-style-type: none"> 통지 방향이 297 mm(11-11/16인치) 이하: 63 mm(2-1/2인치) 통지 방향이 297.1 mm(11-11/16인치) 이상: 36 mm(1-7/16인치)
	스테이플	보통지, 보통지+ <ul style="list-style-type: none"> A4: 50부 A3: 30부 얇은 용지 <ul style="list-style-type: none"> A4: 30부 A3: 30부 두꺼운 용지: 30부 ※용지의 매수에 관계없이 아래의 적재 높이를 넘어서 적재할 수는 없습니다. <ul style="list-style-type: none"> 얇은 용지, 보통지, 보통지+(통지 방향이 297 mm(11-11/16인치) 이하): 63 mm(2-1/2인치) 얇은 용지, 보통지, 보통지+(통지 방향이 297.1 mm(11-11/16인치) 이상): 36 mm(1-7/16인치) 두꺼운 용지: 36 mm(1-7/16인치)
스테이플 매수	얇은 용지/보통지(52 g/m ² ~90 g/m ² (13-13/16 lb~23-15/16 lb)): 50매 보통지+/두꺼운 용지1(91 g/m ² ~120 g/m ² (24- 3/16 lb~31-15/16 lb)): 30매 두꺼운 용지1+/두꺼운 용지2(121 g/m ² ~209 g/m ² (32-3/16 lb~55-5/8 lb)): 15매 제본 매수 예: 두꺼운 용지2(209 g/m ² (55-5/8 lb)) 2매+보통지(90 g/m ² (23-15/16 lb)) 48매	
수동 스테이플 모드	스테이플 매수: 최대 50매(90 g/m ² (23-15/16 lb)) 제본 위치: 모서리 45° 용지 검사: 있음 용지 삽입부 높이: 5.5 mm(3/16인치)(용지 닿는 부분)	
장착 가능 옵션	펀칭 키트 PK-527	
전원	본체에서 공급	
소모품	스테이플 SK-602	
최대 소비 전력	1.9 A 이하	
크기(폭 × 깊이 × 높이)	474.6 mm(18-11/16인치) × 587.5 mm(23-1/8인치) × 177.2 mm(7인치)	
질량	약 10 kg(22-1/16 lb)	

3.2 펀칭 키트 PK-527

항목	사양
적용	피니셔 FS-542
펀치 구멍 수	2개, 3개, 4개
용지 크기	A3~B5, 11 × 17~7-1/4 × 10-1/2, 8 × 13, 16K, 8K
용지 종류	얇은 용지(52 g/m ² ~59 g/m ² (13-13/16 lb~15-11/16 lb)), 보통지(60 g/m ² ~90 g/m ² (15-15/16 lb~23-15/16 lb)), 보통지+(91 g/m ² ~105 g/m ² (24-3/16 lb~27-15/16 lb)), 두꺼운 용지(106 g/m ² ~300 g/m ² (28-3/16 lb~79-13/16 lb))
전원	피니셔에서 공급
크기(폭 × 깊이 × 높이)	92.9 mm(3-11/16인치) × 514.8 mm(20-1/4인치) × 166.2 mm(6-9/16인치)
질량	약 3 kg(6-5/8 lb)



ADDC-9560-00