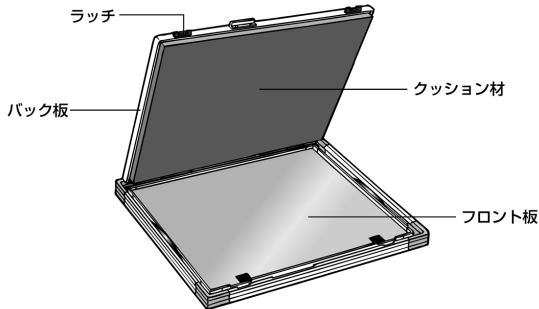


KD-B カセット

【形状・構造及び原理等】

1. 形状・構造
以下に手動式X線フィルムカセット(KD-B カセット:以下カセットという)の一般的構造を示します。



2. 原理
カセット内に装填しているスクリーン型医用X線・画像診断用フィルム(以下フィルムという)にX線が照射され、フィルムを自動現像機等にて処理をするとX線画像となります。

【使用目的、効能又は効果】

一般X線撮影に用いるカセットです。

【品目仕様等】

| 項目 | 備考 |
|----|-----------------------|
| 寸法 | JIS Z 4905 : 2005 に準拠 |

【操作方法又は使用方法等】

1. 使用を開始する際には、使用目的に合ったX線増感紙(以下増感紙という)を選びカセットに貼り付けてください。貼付け方法は増感紙に付属の取扱説明書を参照してください。
2. 暗室内でカセットに未撮影のフィルムを装填します。
3. 一般X線撮影を実施します。
4. 暗室内で撮影済みのフィルムをカセットから取り出し、自動現像機等にて処理します。
5. 明室機器で使用する場合は、明室機器の取扱説明書を参照してください。

使用方法の詳細については、取扱説明書を参照してください。

【使用上の注意】

【重要な基本的注意】

1. カセットは撮影目的に合ったものを使用すること。
2. 増感紙は使用目的に合ったものを使用すること。
3. カセットは水等がかからない場所で使用すること。
4. カセットにフィルムを装填する際、カセットからフィルムがはみ出さないように注意すること。
5. フィルムの装填・取り出し時に増感紙やカセット内部の部品を損傷しないよう注意すること。
6. カセットにフィルムを装填する際、細かなごみ、ほこり等異物が混入しないよう注意すること。
7. カセットは落下させたり、折り曲げたり、強い衝撃を与えたりすると変形・破損することがありますので、丁寧に取り扱いのこと。

8. カセットを廃棄する場合は産業廃棄物となるため、必ず地方自治体の条例・規則に従い、許可を得た産業廃棄物処分業者に廃棄を委託すること。

使用上の注意の詳細については、取扱説明書を参照してください。

【貯蔵・保管方法及び使用期間等】

1. 保管方法
 - 1) カセットは水等のかからない場所に保管してください。
 - 2) カセットは高温高湿やほこりの多い場所、直射日光が当たる場所、強い紫外線を含む各種放射線が当たる場所を避けて保管してください。
2. 使用耐用年数(自主基準)
有効使用期間は密着性、遮光性の低下、変形、外部の損傷により、診断画像の劣化をきたすまでとし、このような場合には、新品のカセットと交換してください。

【保守・点検に係わる事項】

1. カセットの使用・保守の管理責任は使用者側にあります。
2. 使用者は、日常及び定期点検を必ず行ってください。特に下記の項目の点検を実施してください。
 - 1) 密着性
 - 2) 遮光性
 - 3) 外部の損傷の程度確認

【包装】

品目・サイズはそれぞれの商品の個々の包装上に明記してあります。

【製造販売業者及び製造業者の名称及び住所等】

製造販売業者名 : 株式会社岡本製作所
住 所 : 〒113-0034
東京都文京区湯島2-14-8
電 話 番 号 : 03-3837-2611(代)
製 造 業 者 名 : 株式会社岡本製作所 東松山工場

取扱説明書を必ずご参照ください。